




Dell PowerEdge R520 Benutzerhandbuch

Vorschriftenmodell: E19S Series
Vorschriftentyp: E19S001



Anmerkungen, Vorsichtshinweise und Warnungen

-  **ANMERKUNG:** Eine ANMERKUNG liefert wichtige Informationen, mit denen Sie den Computer besser einsetzen können.
-  **VORSICHT:** Ein VORSICHTSHINWEIS macht darauf aufmerksam, dass bei Nichtbefolgung von Anweisungen eine Beschädigung der Hardware oder ein Verlust von Daten droht, und zeigt auf, wie derartige Probleme vermieden werden können.
-  **WARNUNG:** Durch eine WARNUNG werden Sie auf Gefahrenquellen hingewiesen, die materielle Schäden, Verletzungen oder sogar den Tod von Personen zur Folge haben können.

© 2013 Dell Inc. Alle Rechte vorbehalten.

In diesem Text verwendete Marken: Dell™, das Dell Logo, Dell Boomi™, Dell Precision™, OptiPlex™, Latitude™, PowerEdge™, PowerVault™, PowerConnect™, OpenManage™, EqualLogic™, Compellent™, KACE™, FlexAddress™, Force10™, Venue™ und Vostro™ sind Marken von Dell Inc. Intel®, Pentium®, Xeon®, Core® und Celeron® sind eingetragene Marken der Intel Corporation in den USA und anderen Ländern. AMD® ist eine eingetragene Marke und AMD Opteron™, AMD Phenom™ und AMD Sempron™ sind Marken von Advanced Micro Devices, Inc. Microsoft®, Windows®, Windows Server®, Internet Explorer®, MS-DOS®, Windows Vista® und Active Directory® sind Marken oder eingetragene Marken der Microsoft Corporation in den USA und/oder anderen Ländern. Red Hat® und Red Hat® Enterprise Linux® sind eingetragene Marken von Red Hat, Inc. in den USA und/oder anderen Ländern. Novell® und SUSE® sind eingetragene Marken von Novell Inc. in den USA und anderen Ländern. Oracle® ist eine eingetragene Marke von Oracle Corporation und/oder ihren Tochterunternehmen. Citrix®, Xen®, XenServer® und XenMotion® sind eingetragene Marken oder Marken von Citrix Systems, Inc. in den USA und/oder anderen Ländern. VMware®, vMotion®, vCenter®, vCenter SRM™ und vSphere® sind eingetragene Marken oder Marken von VMware, Inc. in den USA oder anderen Ländern. IBM® ist eine eingetragene Marke von International Business Machines Corporation.

2013 - 11

Rev. A04

Inhaltsverzeichnis

| | |
|---|-----------|
| 1 Wissenswertes zum System..... | 9 |
| Merkmale und Anzeigen auf der Vorderseite..... | 9 |
| Merkmale des LCD-Displays..... | 11 |
| Startbildschirm..... | 12 |
| Setup-Menü | 12 |
| Menü „View“ (Anzeige)..... | 12 |
| Laufwerksanzeigemuster..... | 13 |
| Merkmale und Anzeigen auf der Rückseite..... | 14 |
| NIC-Anzeigecodes..... | 15 |
| Betriebsanzeigecodes..... | 16 |
| Betriebsanzeigecodes für ein nicht redundantes Netzteil..... | 18 |
| Weitere nützliche Informationen..... | 18 |
| | |
| 2 Verwenden des System-Setups und des Boot-Managers..... | 21 |
| Auswahl des Systemstartmodus..... | 22 |
| Aufrufen des System-Setups..... | 22 |
| Reaktion auf Fehlermeldungen..... | 22 |
| Verwenden der Navigationstasten im System-Setup..... | 22 |
| System-Setup-Optionen..... | 23 |
| Hauptbildschirm des System-Setups..... | 23 |
| Bildschirm System BIOS (System-BIOS)..... | 23 |
| Bildschirm System Information (Systeminformationen)..... | 24 |
| Bildschirm Memory Settings (Speichereinstellungen)..... | 25 |
| Bildschirm Processor Settings (Prozessoreinstellungen)..... | 25 |
| Bildschirm SATA Settings (SATA-Einstellungen)..... | 27 |
| Bildschirm Boot Settings (Starteinstellungen)..... | 27 |
| Bildschirm Integrated Devices (Integrierte Geräte)..... | 28 |
| Bildschirm Serial Communications (Serielle Kommunikation)..... | 29 |
| Bildschirm System Profile Settings (Systemprofileinstellungen)..... | 30 |
| Bildschirm System Security (Systemsicherheit)..... | 31 |
| Verschiedene Einstellungen..... | 32 |
| System- und Setup-Kennwortfunktionen..... | 33 |
| Zuweisen eines System- und/oder Setup-Kennworts..... | 33 |
| Löschen oder Ändern eines vorhandenen System- und/oder Setup-Kennworts..... | 34 |
| Verwenden des Systemkennworts zur Systemsicherung..... | 35 |
| Betrieb mit aktiviertem Setup-Kennwort..... | 35 |
| Aufrufen des UEFI-Boot-Managers..... | 36 |
| Verwenden der Navigationstasten im Boot-Manager..... | 36 |

| | |
|---|----|
| Bildschirm Boot Manager (Boot-Manager)..... | 36 |
| UEFI Boot Menu (UEFI-Startmenü)..... | 37 |
| Integrierte Systemverwaltung..... | 37 |
| Dienstprogramm für iDRAC-Einstellungen..... | 38 |
| Aufrufen des Dienstprogramms für iDRAC-Einstellungen..... | 38 |
| Änderung der thermischen Einstellungen..... | 38 |

3 Installieren von Systemkomponenten..... 39

| | |
|--|----|
| Empfohlene Werkzeuge..... | 39 |
| Frontverkleidung (optional)..... | 39 |
| Installieren der Frontverkleidung..... | 39 |
| Entfernen der Frontverkleidung..... | 40 |
| Öffnen und Schließen des Systems | 40 |
| Öffnen des Systems..... | 40 |
| Schließen des Systems..... | 41 |
| Das Innere des Systems..... | 41 |
| Kühlgehäuse..... | 43 |
| Entfernen des Kühlgehäuses..... | 44 |
| Installieren des Kühlgehäuses..... | 45 |
| Systemspeicher..... | 45 |
| Richtlinien zur Installation von Speichermodulen..... | 47 |
| Betriebsartsspezifische Richtlinien..... | 47 |
| Erweiterter ECC-Modus (Advanced ECC/Lockstep)..... | 48 |
| Speicheroptimierter (unabhängiger Kanal-) Modus..... | 48 |
| Speicherredundanz..... | 48 |
| Speicherspiegelung..... | 48 |
| Beispiel-Speicherkonfigurationen..... | 49 |
| Entfernen von Speichermodulen..... | 50 |
| Installieren von Speichermodulen..... | 51 |
| Festplattenlaufwerke..... | 53 |
| Entfernen eines 3,5-Zoll-Laufwerksplatzhalters..... | 53 |
| Installieren eines 3,5-Zoll-Laufwerkplatzhalters..... | 54 |
| Entfernen eines Doppelschacht-Festplattenplatzhalters..... | 55 |
| Einen Doppelschacht-Festplattenplatzhalter installieren..... | 56 |
| Entfernen eines hot-swap-fähigen Festplattenlaufwerks..... | 56 |
| Installieren eines hot-swap-fähigen Festplattenlaufwerks..... | 57 |
| 2,5-Zoll-Festplatte aus einem 3,5-Zoll-Festplattenadapter entfernen..... | 58 |
| 2,5-Zoll-Festplatte in einem 3,5-Zoll-Festplattenadapter installieren..... | 59 |
| Festplatte oder Festplattenadapter aus einem Laufwerkträger entfernen..... | 59 |
| Festplatte oder Festplattenadapter in einem Laufwerkträger installieren..... | 60 |
| Optisches Laufwerk (optional)..... | 61 |
| Entfernen des optischen Laufwerks..... | 61 |

| | |
|--|----|
| Installieren des optischen Laufwerks..... | 62 |
| Lüfter..... | 62 |
| Entfernen eines Lüfters..... | 62 |
| Installieren eines Lüfters..... | 64 |
| Interner USB-Speicherstick (optional)..... | 64 |
| Internen USB-Stick austauschen..... | 65 |
| Erweiterungskarten und Erweiterungskarten-Riser..... | 65 |
| Richtlinien zur Installation von Erweiterungskarten..... | 65 |
| Entfernen einer Erweiterungskarte..... | 66 |
| Installieren einer Erweiterungskarte..... | 68 |
| Entfernen von Erweiterungskarten-Risern..... | 69 |
| Installation von Erweiterungskarten-Risern..... | 71 |
| iDRAC-Port-Karte (optional)..... | 71 |
| iDRAC-Port-Karte entfernen..... | 72 |
| Installieren der iDRAC-Port-Karte..... | 73 |
| vFlash SD-Karte..... | 74 |
| Austauschen einer vFlash SD-Karte..... | 74 |
| Internes zweifaches SD-Modul..... | 75 |
| Entfernen des internen zweifachen SD-Moduls..... | 75 |
| Installieren des internen zweifachen SD-Moduls..... | 76 |
| Interne SD-Karte..... | 77 |
| Entfernen einer internen SD-Karte..... | 77 |
| Installieren einer internen SD-Karte..... | 77 |
| Integrierte Speichercontrollerkarte..... | 78 |
| Entfernen des integrierten Speichercontrollers..... | 78 |
| Installieren des integrierten Speichercontrollers..... | 79 |
| Prozessoren..... | 80 |
| Entfernen eines Prozessors..... | 80 |
| Installieren eines Prozessors..... | 82 |
| Netzteile..... | 84 |
| Entfernen eines Wechselstrom-Netzteils..... | 84 |
| Installieren eines Wechselstrom-Netzteils..... | 85 |
| Anweisungen zur Verkabelung eines Gleichstrom-Netzteils..... | 86 |
| Entfernen eines Gleichstrom-Netzteilmoduls..... | 88 |
| Installieren eines Gleichstrom-Netzteils..... | 89 |
| Entfernen des Netzteilplatzhalters..... | 90 |
| Installation des Netzteilplatzhalters..... | 90 |
| Stromverteilungs- und Zwischenplatinen entfernen..... | 90 |
| Stromverteilungs- und Zwischenplatinen installieren..... | 93 |
| Entfernen eines nicht-redundanten Netzteils..... | 94 |
| Installieren eines nicht-redundanten Netzteils..... | 96 |
| Entfernen der Redundanz-Netzteil-Abtrennung..... | 96 |

| | |
|--|-----|
| Redundanz-Netzteil-Abtrennung installieren..... | 97 |
| Systembatterie..... | 98 |
| Austauschen der Systembatterie..... | 98 |
| Festplattenrückwandplatine..... | 99 |
| Entfernen der Festplattenrückwandplatine | 99 |
| Installieren der Festplattenrückwandplatine..... | 102 |
| Bedienfeldbaugruppe..... | 103 |
| Entfernen der Bedienfeldplatine..... | 103 |
| Installieren der Bedienfeldplatine..... | 104 |
| Entfernen des Bedienfelds..... | 105 |
| Einbauen des Bedienfelds..... | 106 |
| Systemplatine..... | 106 |
| Entfernen der Systemplatine..... | 106 |
| Installieren der Systemplatine..... | 108 |

4 Fehlerbehebung beim System.....111

| | |
|---|-----|
| Sicherheit geht vor – für Sie und Ihr System..... | 111 |
| Fehlerbehebung beim Systemstart..... | 111 |
| Fehlerbehebung bei externen Verbindungen..... | 111 |
| Fehlerbehebung beim Grafiksубsystem..... | 111 |
| Fehlerbehebung bei einem USB-Gerät..... | 111 |
| Fehlerbehebung bei einem seriellen E/A-Gerät..... | 112 |
| Fehlerbehebung bei einem NIC..... | 112 |
| Fehlerbehebung bei Feuchtigkeit im System..... | 113 |
| Fehlerbehebung bei einem beschädigten System..... | 114 |
| Fehlerbehebung bei der Systembatterie..... | 114 |
| Fehlerbehebung bei Netzteilen..... | 115 |
| Fehlerbehebung: Kühlungsprobleme..... | 115 |
| Fehlerbehebung bei Lüftern..... | 115 |
| Fehlerbehebung beim Systemspeicher..... | 116 |
| Fehlerbehebung bei einem internen USB-Stick..... | 117 |
| Fehlerbehebung bei einer SD-Karte..... | 117 |
| Fehlerbehebung bei einem optischen Laufwerk..... | 118 |
| Fehlerbehebung bei einem Festplattenlaufwerk..... | 118 |
| Fehlerbehebung bei einem Speichercontroller..... | 119 |
| Fehlerbehebung bei Erweiterungskarten..... | 120 |
| Fehlerbehebung bei Prozessoren..... | 121 |

5 Verwenden der Systemdiagnose..... 123

| | |
|---|-----|
| Dell Online Diagnostics..... | 123 |
| Integrierte Dell-Systemdiagnose..... | 123 |
| Einsatzbereich der integrierten Systemdiagnose..... | 123 |

| | |
|---|------------|
| Ausführen der integrierten Systemdiagnose..... | 123 |
| Bedienelemente der Systemdiagnose..... | 124 |
| 6 Jumper und Anschlüsse..... | 125 |
| Einstellungen der Jumper auf der Systemplatine..... | 125 |
| Anschlüsse auf der Systemplatine..... | 126 |
| Deaktivieren eines verlorenen Kennworts..... | 127 |
| 7 Technische Daten..... | 129 |
| 8 Systemmeldungen..... | 135 |
| LCD-Meldungen..... | 135 |
| Anzeigen von LCD-Meldungen..... | 135 |
| Entfernen von LCD-Meldungen..... | 135 |
| Systemfehlermeldungen..... | 135 |
| Warnmeldungen..... | 156 |
| Diagnosemeldungen..... | 157 |
| Alarmmeldungen..... | 157 |
| 9 Wie Sie Hilfe bekommen..... | 159 |
| Kontaktaufnahme mit Dell..... | 159 |

Wissenswertes zum System

Merkmale und Anzeigen auf der Vorderseite

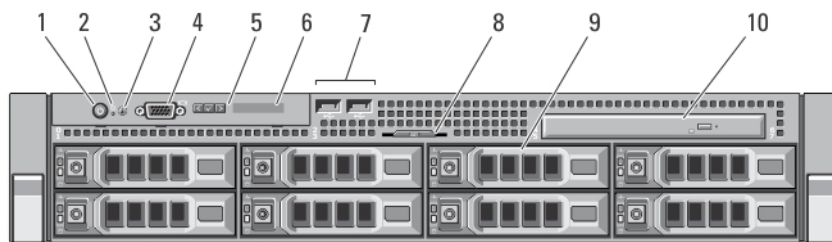


Abbildung 1. Merkmale und Anzeigen auf der Vorderseite

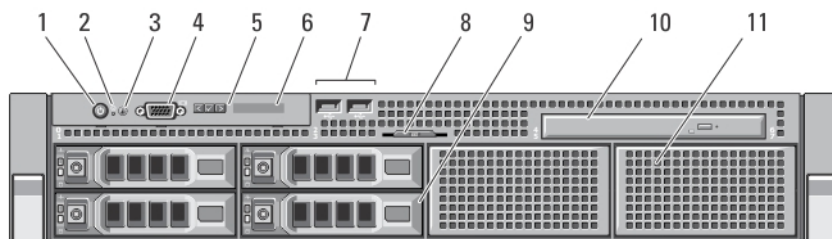











Abbildung 2. Funktionen und Anzeigen auf der Vorderseite eines Software-RAID-Systems

| Element | Anzeige, Taste oder Anschluss | Symbol | Beschreibung |
|---------|-------------------------------|---|---|
| 1 | Betriebsanzeige, Netzschalter |  | Die Betriebsanzeige leuchtet, wenn das System eingeschaltet ist. Über den Netzschalter wird die Stromversorgung des Systems gesteuert.  ANMERKUNG: Bei ACPI-konformen Betriebssystemen erfolgt beim Betätigen des Netzschalters zunächst ein ordnungsgemäßes Herunterfahren, bevor die Stromversorgung ausgeschaltet wird. |
| 2 | NMI-Taste |  | Dient zur Behebung von Softwareproblemen und Gerätetreiberfehlern, wie sie bei der Verwendung bestimmter Betriebssysteme auftreten können. Sie |

| Element | Anzeige, Taste oder Anschluss | Symbol | Beschreibung |
|---------|-------------------------------|---|---|
| | | | können diese Taste mit einer aufgebogenen Büroklammer betätigen. Diese Taste sollte nur auf Anweisung eines zugelassenen Support-Mitarbeiters oder entsprechend der Dokumentation des Betriebssystems verwendet werden. |
| 3 | Systemidentifikationstaste |  | Die Identifikationstasten auf der Vorder- und Rückseite dienen dazu, ein bestimmtes System innerhalb eines Racks zu lokalisieren. Wird eine dieser Tasten gedrückt, blinken die LCD-Anzeige auf der Vorderseite und die blaue Systemstatusanzeige auf der Rückseite, bis eine der Tasten erneut gedrückt wird. Durch Tastendruck wird die Systemidentifikation ein- oder ausgeschaltet. Wenn das System beim POST nicht mehr reagiert, drücken und halten Sie die Systemidentifikationstaste länger als fünf Sekunden, um den BIOS Progress-Modus zu aktivieren. Um iDRAC (falls nicht in F2 iDRAC-Setup deaktiviert) zurückzusetzen, betätigen Sie die Taste und halten Sie sie länger als 15 Sekunden gedrückt. |
| 4 | Monitoranschluss |  | Zum Anschließen eines VGA-Bildschirms an das System. |
| 5 | LCD-Menütasten | | Ermöglicht das Navigieren durch das LCD-Bedienfeldmenü. |
| 6 | LCD-Display | | Zeigt System-ID, Statusinformationen und Systemfehlermeldungen an. Während des regulären Systembetriebs leuchtet das LCD-Display blau. Das LCD-Display leuchtet gelb, wenn das System überprüft werden muss. Gleichzeitig wird ein entsprechender Fehlercode mit Beschreibung angezeigt.  ANMERKUNG: Wenn das System an den Netzstrom angeschlossen ist und ein Fehler festgestellt wurde, leuchtet das LCD-Display gelb, unabhängig davon, ob das System eingeschaltet ist oder nicht. |
| 7 | USB-Anschlüsse (2) |  | Ermöglicht das Anschließen von USB-Geräten an das System. Die Schnittstellen sind USB-2.0-konform. |
| 8 | Informationsbereich | | Ein ausziehbares Etikettenfeld, das die Aufzeichnung von Systeminformationen wie z.B. Service-Tag-Nummer, NIC, MAC-Adresse usw. nach Bedarf ermöglicht. |
| 9 | Festplattenlaufwerke (8) | | <ul style="list-style-type: none"> • Bis zu acht hot-swap-fähige Festplatten (2,5 Zoll oder 3,5 Zoll). • Bis zu vier hot-swap-fähige Festplatten (2,5 Zoll oder 3,5 Zoll) für Software-RAID-Systeme. |
| 10 | Optisches Laufwerk (optional) | | Ein optionales SATA-DVD-ROM-Laufwerk oder DVD+/-RW-Laufwerk |
| 10 | | | |

| Element | Anzeige, Taste oder Anschluss | Symbol | Beschreibung |
|---------|--|--------|--|
| | | |  ANMERKUNG: DVD-Geräte sind reine Datenlaufwerke. |
| 11 | Doppelschacht-Festplattenplatzhalter (2) | | Festplattenplatzhalter für die leeren Festplattenschächte.  ANMERKUNG: Die Doppelschacht-Festplattenplatzhalter sind nur für Software-RAID-Systeme verfügbar. Die leeren Festplattenschächte können nicht für Software-RAID genutzt werden. |

Merkmale des LCD-Displays

Auf dem LCD-Display werden Systeminformationen sowie Status- und Fehlermeldungen angezeigt, die darüber informieren, ob das System ordnungsgemäß funktioniert oder überprüft werden muss. Informationen über spezifische Fehlercodes finden Sie im Abschnitt „LCD-Fehlermeldungen“.

- Die LCD-Hintergrundbeleuchtung erscheint im normalen Betriebszustand blau und im Fehlerfall gelb.
- Die LCD-Hintergrundbeleuchtung ist ausgeschaltet, wenn sich das System im Standby-Modus befindet, und kann über die Tasten „Select“ (Auswählen), „Left“ (Links) oder „Right“ (Rechts) auf dem LCD-Display eingeschaltet werden.
- Die LCD-Hintergrundbeleuchtung bleibt aus, wenn die LCD-Meldungen über das iDRAC-Dienstprogramm, das LCD-Display oder andere Tools deaktiviert wurden.

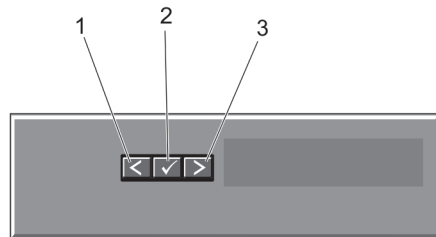




Abbildung 3. Merkmale des LCD-Displays

| Element | Taste | Beschreibung |
|---------|--------------------|---|
| 1 | Left (Links) | Bewegt den Cursor schrittweise zurück. |
| 2 | Select (Auswählen) | Wählt den vom Cursor markierten Menüeintrag aus. |
| 3 | Right (Rechts) | Bewegt den Cursor schrittweise vorwärts. Beim Durchlaufen einer Meldung: <ul style="list-style-type: none"> • Drücken Sie, um das Tempo des Durchlaufs zu erhöhen. • Drücken Sie noch einmal, um anzuhalten. |

| Element | Taste | Beschreibung |
|---------|-------|--|
| | | <ul style="list-style-type: none"> • Drücken Sie noch einmal, um zur Standard-Laufgeschwindigkeit zurückzukehren. • Drücken Sie noch einmal, um den Zyklus zu wiederholen. |


Startbildschirm

Auf dem Startbildschirm werden vom Benutzer konfigurierbare Informationen über das System angezeigt. Dieser Bildschirm wird beim normalen Systembetrieb angezeigt, wenn keine Status- oder Fehlermeldungen anstehen. Wenn sich das System im Standbyzustand befindet, erlischt die LCD-Hintergrundbeleuchtung nach fünf Minuten Inaktivität, wenn keine Fehlermeldungen vorliegen. Um den Startbildschirm anzuzeigen, drücken Sie eine der drei Steuertasten (Auswahl, Links oder Rechts).

Um den Startbildschirm von einem anderen Menü aus aufzurufen, wählen Sie das Symbol  bis das Startbildschirm-Symbol  angezeigt wird, und wählen Sie dann das Startbildschirm-Symbol aus.


Drücken Sie im Startbildschirm-Bildschirm die Auswahlstaste, um das Hauptmenü aufzurufen.

Setup-Menü

 **ANMERKUNG:** Wenn Sie eine Option im Setup-Menü auswählen, müssen Sie die Option bestätigen, bevor Sie den nächsten Vorgang durchführen.

| Option | Beschreibung |
|---|---|
| iDRAC | Wählen Sie DHCP oder Static IP , um den Netzwerkmodus zu konfigurieren. Wenn Static IP ausgewählt ist, sind die verfügbaren Felder IP , Subnet (Sub) und Gateway (Gtw) . Wählen Sie Setup DNS , um DNS zu aktivieren und Domänenadressen anzuzeigen. Zwei separate DNS-Einträge sind verfügbar. |
| Set error (Fehler einstellen) | Wählen Sie SEL , um LCD-Fehlermeldungen in einem Format entsprechend der IPMI-Beschreibung im SEL-Protokoll anzuzeigen. Dies erleichtert den Abgleich von LCD-Meldungen mit SEL-Einträgen. Wählen Sie Simple , um LCD-Fehlermeldungen als vereinfachte benutzerfreundliche Beschreibung anzuzeigen. Eine Liste der Meldungen in diesem Format finden Sie unter „System-Fehlermeldungen“. |
| Set home (Startseite einstellen) | Wählen Sie die Standardinformation zur Anzeige auf dem LCD-Home-Bildschirm. Im Menü Anzeige erfahren Sie, welche Optionen und Elemente standardmäßig im Home-Bildschirm angezeigt werden können. |

Menü „View“ (Anzeige)

 **ANMERKUNG:** Wenn Sie eine Option im Menü „View“ (Anzeige) auswählen, müssen Sie die Option bestätigen, bevor Sie den nächsten Vorgang durchführen.

| Option | Beschreibung |
|---------------------|--|
| iDRAC IP (iDRAC-IP) | Anzeige der IPv4- oder IPv6-Adressen für den iDRAC6. Die Optionen sind DNS (Primary und Secondary) , Gateway , IP und Subnet (kein Subnet bei IPv6). |
| MAC (MAC) | Anzeige der MAC-Adressen für iDRAC- , iSCSI- , oder Netzwerkgeräte . |
| Name | Anzeige des Namens für Host , Model oder User String für das System. |
| Nummer | Anzeige der Asset tag (Systemkennnummer) oder der Service tag (Service-Tag-Nummer) des Systems. |
| Stromversorgung | Anzeige der Leistungsabgabe des Systems in BTU/h oder Watt. Das Anzeigeformat lässt sich im Untermenü Set home des Menüs Setup konfigurieren. |
| Temperatur: | Anzeige der Temperatur des Systems in Celsius oder Fahrenheit. Das Anzeigeformat lässt sich im Untermenü Set home des Setup -Menüs konfigurieren. |

Laufwerksanzeigemuster



Abbildung 4. Laufwerksanzeige

1. Laufwerksaktivitätsanzeige (grün)
2. Laufwerksstatusanzeige (grün und gelb)

ANMERKUNG: Wenn sich das Festplattenlaufwerk im AHCI-Modus (Advanced Host Controller Interface) befindet, funktioniert die Status-LED (rechts) nicht und bleibt aus.

Laufwerkstatusanzeigemuster (nur RAID)

Blinkt grün, zweimal pro Sekunde Laufwerk wird identifiziert oder für den Ausbau vorbereitet

Aus Laufwerk bereit zum Ein- oder Ausbau

ANMERKUNG: Die Laufwerksstatusanzeige bleibt aus, bis alle Laufwerke nach dem Einschalten des Systems initialisiert sind. Während dieser Zeit können keine Laufwerke hinzugefügt oder entfernt werden.

Blinkt grün, gelb und erlischt Vorausgesagter Laufwerksausfall

- | | |
|--|-----------------------------|
| Laufwerkstatusanzeigemuster (nur RAID) | Zustand |
| Blinkt gelb, viermal pro Sekunde | Laufwerk ausgefallen |
| Blinkt grün, langsam | Laufwerk wird neu aufgebaut |
| Stetig grün | Laufwerk online |
| Blinkt drei Sekunden grün, drei Sekunden gelb und ist sechs Sekunden aus. | Wiederaufbau abgebrochen |

Merkmale und Anzeigen auf der Rückseite

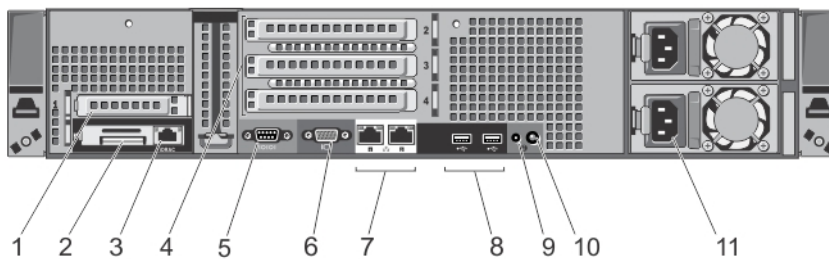


Abbildung 5. Anzeigen und Merkmale auf der Rückseite eines Redundanz-Netzteilgehäuses

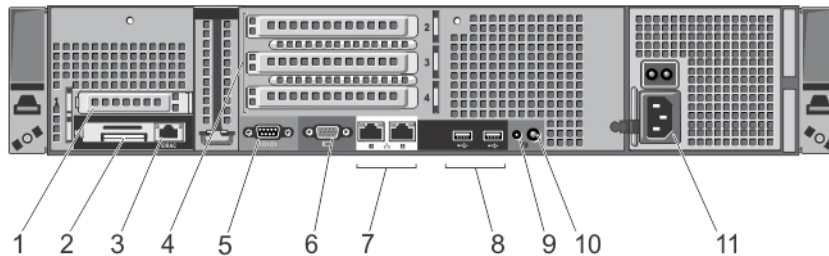



Abbildung 6. Anzeigen und Merkmale auf der Rückseite eines Netzteilgehäuses (ohne Redundanz)

| Element | Anzeige, Taste oder Anschluss | Symbol | Beschreibung |
|---------|---|---|--|
| 1 | PCIe-Erweiterungskartensteckplatz 1 | | Zum Anschluss einer PCI Express-Erweiterungskarte. |
| 2 | Steckplatz für eine vFlash-Medienkarte (optional) |  | Ermöglicht das Einsetzen einer vFlash-Medienkarte. |
| 3 | iDRAC-Port (optional) | | Dedizierte Verwaltungsschnittstelle für iDRAC-Port-Karten. |

| Element | Anzeige, Taste oder Anschluss | Symbol | Beschreibung |
|---------|--|--------|---|
| 4 | PCIe-Erweiterungskartensteckplätze (3) | | Zum Anschluss einer PCI Express-Erweiterungskarte. |
| 5 | Serieller Anschluss | 10101 | Zum Anschließen eines seriellen Geräts an das System. |
| 6 | Bildschirmanschluss | □ | Zum Anschließen eines VGA-Bildschirms an das System. |
| 7 | Ethernet-Anschlüsse (2) | □ □ | Integrierter NIC-Anschluss (10/100/1000 Mbit/s) Integrierter SFP+-Anschluss (100 Mbit/s, 1 Gbit/s, 10 Gbit/s) |
| 8 | USB-Anschlüsse (2) | ⚡ | Zum Anschließen von USB-Geräten an das System. Die Schnittstellen sind USB-2.0-konform. |
| 9 | Systemidentifikationsanschluss | | Zum Anschließen der optionalen Systemstatusanzeige-Baugruppe über den optionalen Kabelführungsarm. |
| 10 | Systemidentifikationstaste | ? | Die Identifikationstasten auf der Vorder- und Rückseite dienen dazu, ein bestimmtes System innerhalb eines Racks zu lokalisieren. Wird eine dieser Tasten gedrückt, blinken die LCD-Anzeige auf der Vorderseite und die Systemstatusanzeige auf der Rückseite, bis eine der Tasten erneut gedrückt wird. Durch Tastendruck wird die Systemidentifikation ein- oder ausgeschaltet. Wenn das System beim POST nicht mehr reagiert, drücken und halten Sie die Systemidentifikationstaste länger als fünf Sekunden, um den BIOS Progress-Modus zu aktivieren. Um iDRAC (falls nicht im System-Setup deaktiviert) zurückzusetzen, betätigen Sie die Taste und halten Sie sie länger als 15 Sekunden gedrückt. |
| 11 | Netzteil | | Wechselstrom (AC) 495 W, 750 W, 1100 W oder 550 W (keine Redundanz), oder Gleichstrom (DC) 750 W oder 1100 W |

NIC-Anzeigecodes

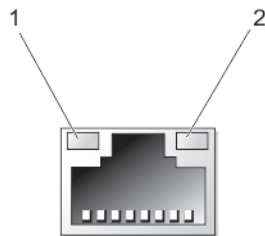


Abbildung 7. NIC-Anzeige

1. Verbindungsanzeige
2. Aktivitätsanzeige

| Anzeige | Anzeigecode |
|--|---|
| Verbindungsanzeige und Aktivitätsanzeige leuchten nicht | Der NIC ist nicht mit dem Netzwerk verbunden. |
| Verbindungsanzeige leuchtet grün | Der NIC ist mit einem gültigen Netzwerk bei seiner maximalen Port-Geschwindigkeit (1 oder 10 GBit/s) verbunden. |
| Verbindungsanzeige leuchtet gelb | Der NIC ist mit einem gültigen Netzwerk bei weniger als seiner maximalen Port-Geschwindigkeit verbunden. |
| Aktivitätsanzeige blinkt grün | Netzwerkdaten werden gesendet oder empfangen. |

Betriebsanzeigecodes

Jedes Wechselstrom-Netzteil verfügt über einen beleuchteten transluzenten Griff und jedes Gleichstrom-Netzteil (falls vorhanden) verfügt über eine LED-Anzeige, die als Anzeige fungiert, die darüber informiert, ob Spannung anliegt oder ein Stromausfall aufgetreten ist.

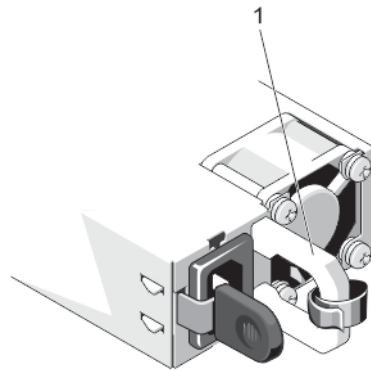


Abbildung 8. Statusanzeige des Wechselstrom-Netzteils

1. Statusanzeige/Griff des Wechselstrom-Netzteils

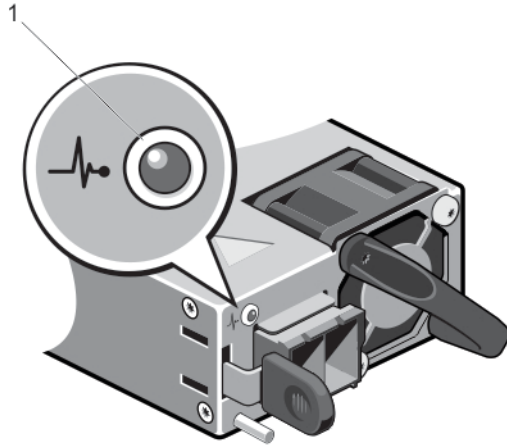


Abbildung 9. Statusanzeige des Gleichstrom-Netzteils

1. Statusanzeige des Gleichstrom-Netzteils

Anzeigemuster für Stromversorgung

Zustand

Leuchtet nicht

Stromversorgung ist nicht angeschlossen.

Grün

Die Griff-/LED-Anzeige leuchtet grün und meldet so, dass das Netzteil an eine zulässige Stromquelle angeschlossen und betriebsbereit ist.

Gelb blinkend

Zeigt ein Problem mit dem Netzteil an.

⚠ **VORSICHT:** Ersetzen Sie bei nicht identischen Netzteilen nur das Netzteil mit der blinkenden Anzeige. Wenn Sie das andere Netzteil austauschen, um ein identisches Paar zu erhalten, kann dies zu einem Fehlerzustand und einer unerwarteten Systemabschaltung führen. Um von einer High-Output- zu einer Low-Output-Konfiguration oder umgekehrt zu gelangen, müssen Sie das System ausschalten.

⚠ **VORSICHT:** Die Gleichstromversorgung unterstützt sowohl 220 V- als auch 110 V-Eingangswerte, mit Ausnahme von Titan-Stromversorgungen, die nur 220 V unterstützen. Wenn zwei identische Stromversorgungen verschiedene Eingangswerte empfangen, können sie verschiedene Wattleistungen ausgeben und eine Diskrepanz auslösen.

⚠ **VORSICHT:** Wenn zwei Netzteile eingesetzt werden, müssen es Netzteile gleichen Typs sein, die die gleiche maximale Ausgangsleistung besitzen.

⚠ **VORSICHT:** Die Kombination von Wechselstrom- und Gleichstromnetzteilen wird nicht unterstützt und verursacht eine Fehlabstimmung.

Grün blinkend

Beim Hinzufügen eines Netzteils bei laufendem Betrieb wird hiermit angezeigt, dass das Netzteil nicht auf das andere Netzteil abgestimmt ist (in Bezug auf Effizienz, Funktionsumfang, Funktionsstatus und unterstützte Spannung). Ersetzen Sie das Netzteil mit der blinkenden Anzeige durch ein Netzteil, das der Leistung des anderen installierten Netzteils entspricht.

Betriebsanzeigecodes für ein nicht redundantes Netzteil

Das nicht redundante Netzteil besitzt eine Statusanzeige und eine Selbstdiagnosetaste. Mithilfe der Selbstdiagnosetaste kann der Funktionszustand des nicht redundanten Netzteils im System schnell überprüft werden.

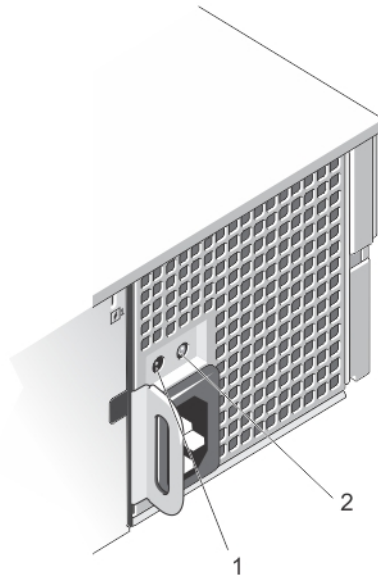


Abbildung 10. Statusanzeige und Selbstdiagnosetaste eines nicht redundanten Wechselstrom-Netzteils

1. Selbstdiagnosetaste
2. Statusanzeige des nicht redundanten Netzteils

Diagnoseanzeigemus Zustand

| | |
|-----------------------|--|
| Leuchtet nicht | Die Stromversorgung ist nicht angeschlossen oder das Netzteil ist defekt. |
| Grün | Eine zulässige Stromquelle ist mit dem Netzteil verbunden und das Netzteil ist in Betrieb. |

Weitere nützliche Informationen

⚠️ WARNUNG: Beachten Sie die Hinweise zu Sicherheit und Betrieb, die mit dem Computer geliefert wurden. Garantieinformationen wurden möglicherweise als separates Dokument beigelegt.

- Das *Handbuch zum Einstieg* enthält eine Übersicht über die Einrichtung des Systems und technische Daten. Sie finden dieses Dokument online unter www.dell.com/support/manuals.
- In der zusammen mit der Rack-Lösung gelieferten Rack-Dokumentation ist beschrieben, wie das System in einem Rack installiert wird.
- Alle im Lieferumfang des Systems enthaltenen Medien mit Dokumentationen und Hilfsmitteln zur Konfiguration und Verwaltung des Systems, insbesondere in Bezug auf Betriebssystem, Systemverwaltungssoftware, System-Updates und mit dem System erworbene Komponenten.
- Die vollständigen Namen der in diesem Dokument verwendeten Abkürzungen und Akronyme finden Sie im Glossar unter www.dell.com/support/manuals.



ANMERKUNG: Wenn auf der Website www.dell.com/support/manuals aktualisierte Dokumente vorliegen, lesen Sie diese immer zuerst, denn frühere Informationen werden damit gegebenenfalls ungültig.

Verwenden des System-Setups und des Boot-Managers

Das System-Setup ermöglicht das Verwalten der Systemhardware und das Festlegen von Optionen auf BIOS-Ebene. Mit den folgenden Tastenkombinationen erhalten Sie beim Hochfahren Zugriff auf Systemfunktionen:

| Tastenkombination | Beschreibung |
|-------------------|---|
| <F2> | Aufruf des System-Setups. |
| <F10> | Aufruf von „System Services“ (Systemdienste), über die der Lifecycle-Controller 2 (LC2) geöffnet wird. Der Dell LC2 unterstützt Systemverwaltungsfunktionen wie Betriebssystembereitstellung, Hardware-Diagnose, Firmware-Updates und Plattformkonfiguration über eine grafische Benutzeroberfläche. Der vollständige LC2-Funktionsumfang ist von der erworbenen iDRAC-Lizenz abhängig. Weitere Informationen finden Sie in der Dell LC2-Dokumentation. |
| <F11> | Aufruf des BIOS-Boot-Managers oder des UEFI-Boot-Managers (Unified Extensible Firmware Interface), je nach Startkonfiguration des Systems. |
| <F12> | Aufruf der Preboot eXecution Environment (PXE) (Vorstartausführungsumgebung). |


Mit dem System Setup (System-Setup) können Sie folgende Vorgänge durchführen:

- Ändern der NVRAM-Einstellungen nach dem Hinzufügen oder Entfernen von Hardware
- Anzeigen der Hardwarekonfiguration des Systems
- Aktivieren oder Deaktivieren von integrierten Geräten
- Festlegen von Schwellenwerten für die Leistungs- und Energieverwaltung
- Verwalten der Systemsicherheit

Der Zugriff auf das System Setup (System-Setup) ist auf folgende Weise möglich:

- Grafischer Standardbrowser, der standardmäßig aktiviert ist
- Textbrowser, der mithilfe der **Console Redirection** (Konsolenumleitung) aktiviert wird

Um die **Console Redirection** (Konsolenumleitung) im **System-Setup** zu aktivieren, wählen Sie **System BIOS (System-BIOS)** → **Serial Communication (Serielle Kommunikation)** → **Bildschirm Serial Communication (Serielle Kommunikation)**, und wählen Sie dort die Option **On with Console Redirection** (Aktiviert mit Konsolenumleitung).


 **ANMERKUNG:** Für das ausgewählte Feld wird im grafischen Browser standardmäßig ein Hilfetext angezeigt. Um den Hilfetext im Textbrowser anzuzeigen, müssen Sie die Taste <F1> drücken.


Auswahl des Systemstartmodus

Mit dem System-Setup können Sie den Startmodus für die Installation des Betriebssystems festlegen:

- Der BIOS-Startmodus (Standardeinstellung) ist die standardmäßige Startoberfläche auf BIOS-Ebene.
- Der UEFI-Startmodus ist eine erweiterte 64-Bit-Startoberfläche, die auf den UEFI-Spezifikationen (Unified Extensible Firmware Interface) basiert und das System-BIOS überlagert.

Der Startmodus muss im Feld **Boot Mode** (Startmodus) des Bildschirms **Boot Settings** (Starteinstellungen) im System-Setup ausgewählt werden. Nachdem Sie den Startmodus festgelegt haben, startet das System im gewählten Startmodus und Sie fahren in diesem Modus mit der Installation des Betriebssystems fort. Danach müssen Sie das System in demselben Startmodus (BIOS oder UEFI) starten, um auf das installierte Betriebssystem zuzugreifen. Wenn Sie versuchen, das Betriebssystem im anderen Startmodus zu starten, wird das System beim Start sofort angehalten.

 **ANMERKUNG:** Damit ein Betriebssystem im UEFI-Startmodus installiert werden kann, muss es UEFI-kompatibel sein. DOS- und 32-Bit-Betriebssysteme bieten keine UEFI-Unterstützung und können nur im BIOS-Startmodus installiert werden.

 **ANMERKUNG:** Aktuelle Informationen zu den unterstützten Betriebssystemen erhalten Sie unter dell.com/ossupport.


Aufrufen des System-Setups

1. Schalten Sie das System ein oder starten Sie es neu.
2. Drücken Sie umgehend auf die Taste **<F2>**, wenn die folgende Meldung angezeigt wird:
`<F2> = System Setup`

Wenn der Ladevorgang des Betriebssystems beginnt, bevor Sie **<F2>** gedrückt haben, lassen Sie das System den Start ausführen. Starten Sie dann das System neu und versuchen Sie es erneut.


Reaktion auf Fehlermeldungen

Notieren Sie Fehlermeldungen, die während des Systemstarts angezeigt werden. Lesen Sie für weitere Informationen zu den System-Fehlermeldungen.

 **ANMERKUNG:** Es ist normal, wenn nach dem Installieren einer Speichererweiterung beim ersten Starten des Systems eine entsprechende Meldung angezeigt wird.


Verwenden der Navigationstasten im System-Setup

| Tasten | Aktion |
|-------------------------------|---|
| Pfeil nach oben | Zurück zum vorherigen Feld |
| Pfeil nach unten | Weiter zum nächsten Feld |
| <Eingabetaste> | Ermöglicht die Eingabe eines Wertes im ausgewählten Feld (falls zutreffend) oder das Verfolgen des Links in dem Feld. |
| <Leertaste> | Öffnet oder schließt gegebenenfalls eine Dropdown-Liste. |
| <Tabulatortaste> | Weiter zum nächsten Fokusbereich. |

 **ANMERKUNG:** Nur für den Standard-Grafikbrowser


<Esc> Wechselt zur vorherigen Seite, bis der Hauptbildschirm angezeigt wird. Durch Drücken der Taste <Esc> im Hauptbildschirm wird eine Meldung angezeigt, in der Sie aufgefordert werden, alle nicht gespeicherten Änderungen zu speichern und das System erneut zu starten.

<F1> Zeigt die Hilfedatei des System-Setups an.

 **ANMERKUNG:** Bei den meisten Optionen werden die Änderungen zunächst nur gespeichert und erst beim nächsten Start des Systems wirksam.

System-Setup-Optionen


Hauptbildschirm des System-Setups

 **ANMERKUNG:** Drücken Sie <Alt><F>, um die BIOS- oder UEFI-Einstellungen auf ihre Standardeinstellungen zurückzusetzen.

| Menüelement | Beschreibung |
|--|--|
| System BIOS (System-BIOS) | Diese Option wird verwendet, um BIOS-Einstellungen anzuzeigen und zu konfigurieren. |
| iDRAC Settings (iDRAC-Einstellungen) | Diese Option wird verwendet, um iDRAC-Einstellungen anzuzeigen und zu konfigurieren. |
| Device Settings (Geräteeinstellungen) | Diese Option wird verwendet, um Geräteeinstellungen anzuzeigen und zu konfigurieren. |

Bildschirm System BIOS (System-BIOS)

 **ANMERKUNG:** Die angezeigten Optionen für das System-Setup hängen von der Konfiguration des Systems ab.

 **ANMERKUNG:** Die Standardeinstellungen des System-Setups sind in den folgenden Abschnitten gegebenenfalls bei den jeweiligen Optionen angegeben.



| Menüelement | Beschreibung |
|--|--|
| System Information (Systeminformationen) | Zeigt Informationen zum System an, z. B. den Namen des Systemmodells, die BIOS-Version, die Service-Tag-Nummer usw. |
| Memory Settings (Speichereinstellungen) | Zeigt Informationen und Optionen zum installierten Arbeitsspeicher an. |
| Processor Settings (Prozessoreinstellungen) | Zeigt Informationen und Optionen zum Prozessor an, z. B. Taktrate, Cachegröße usw. |
| SATA Settings (SATA-Einstellungen) | Zeigt Optionen an, mit denen der integrierte SATA-Controller und die zugehörigen Ports aktiviert oder deaktiviert werden können. |

| Menüelement | Beschreibung |
|--|---|
| Boot Settings (Starteinstellungen) | Zeigt Optionen an, mit denen der Startmodus (BIOS oder UEFI) festgelegt wird. Ermöglicht das Ändern der UEFI- und BIOS-Starteinstellungen. |
| Integrated Devices (Integrierte Geräte) | Zeigt Optionen an, mit denen die Controller und Ports der integrierten Geräte aktiviert oder deaktiviert und die dazugehörigen Funktionsmerkmale und Optionen festgelegt werden können. |
| Serial Communication (Serielle Kommunikation) | Zeigt Optionen an, mit denen die seriellen Schnittstellen aktiviert oder deaktiviert und die dazugehörigen Funktionsmerkmale und Optionen festgelegt werden können. |
| System Profile Settings (Systemprofileinstellungen) | Zeigt Optionen an, mit denen die Einstellungen der Energieverwaltung des Prozessors, die Speichertaktrate usw. geändert werden können. |
| System Security (Systemsicherheit) | Zeigt Optionen an, mit denen die Sicherheitseinstellungen des Systems wie Systemkennwort, Setup-Kennwort, TPM-Sicherheit usw. konfiguriert werden können. Aktiviert oder deaktiviert zudem den Netzschalter und die NMI-Tasten des Systems. |
| Miscellaneous Settings (Verschiedene Einstellungen) | Zeigt Optionen an, mit denen das Systemdatum, die Uhrzeit usw. geändert werden können. |

Bildschirm System Information (Systeminformationen)


| Menüelement | Beschreibung |
|---|--|
| System Model Name (Systemmodellname) | Zeigt den Namen des Systemmodells an. |
| System BIOS Version (System-BIOS-Version) | Zeigt die auf dem System installierte BIOS-Version an. |
| System Service Tag (System-Service-Tag) | Zeigt die Service-Tag-Nummer des Systems an. |
| System Manufacturer (Systemhersteller) | Zeigt den Namen des Systemherstellers an. |
| System Manufacturer Contact Information (Kontaktinformationen des Systemherstellers) | Zeigt die Kontaktinformationen des Systemherstellers an. |



Bildschirm Memory Settings (Speichereinstellungen)

| Menüelement | Beschreibung |
|---|---|
| System Memory Size (Systemspeichergroße) | Zeigt die Größe des im System installierten Hauptspeichers an. |
| Systemspeichertyp | Zeigt den Typ des im System installierten Hauptspeichers an. |
| System Memory Speed | Zeigt die Taktrate des Systemspeichers an. |
| Systemspeicherspannung | Zeigt die Spannung des Systemspeichers an. |
| Video Memory | Zeigt die Größe des Grafikspeichers an. |
| Systemspeichertest | Gibt an, ob während des Systemstarts Systemspeichertests ausgeführt werden. Die Optionen lauten Enabled (Aktiviert) und Disabled (Deaktiviert). Standardmäßig ist für System Memory Testing (Systemspeichertest) die Option Disabled (Deaktiviert) gesetzt. |
| Speicher-Betriebsmodus | <p>Gibt den Speicherbetriebsmodus an. Je nach Speicherkonfiguration des Systems sind folgende Optionen verfügbar: Optimizer Mode (Optimierter Modus), Advanced ECC Mode (Erweiterter ECC-Modus), Mirror Mode (Spiegelung), Spare Mode (Redundanz), Spare with Advanced ECC Mode (Redundanz mit erweitertem ECC-Modus) und Dell Fault Resilient Mode (Dell-Fehlerresistenzmodus). Standardmäßig ist die Option Memory Operating Mode (Speicherbetriebsmodus) auf Optimizer Mode (Optimierter Modus) gesetzt.</p> <p> ANMERKUNG: Je nach Speicherkonfiguration kann der Memory Operating Mode (Speicherbetriebsmodus) verschiedene Standardeinstellungen und verfügbare Optionen haben.</p> <p> ANMERKUNG: Der Dell Fehlerresistenzmodus stellt einen fehlerresistenten Speicherbereich bereit. Dieser Modus kann von Betriebssystemen verwendet werden, die die Funktion zum Laden kritischer Anwendungen unterstützen oder dem Betriebssystem-Kernel die Maximierung der Systemverfügbarkeit ermöglichen.</p> |
| Knoten-Interleaving | Wenn dieses Feld auf die Option Enabled (Aktiviert) gesetzt ist, wird Knoten-Interleaving unterstützt, falls eine symmetrische Speicherkonfiguration installiert wird. Wenn die Option Disabled (Deaktiviert) gesetzt ist, unterstützt das System (asymmetrische) Speicherkonfigurationen nach nicht uniformer Speicherarchitektur (NUMA). Standardmäßig ist für Node Interleaving (Knoten-Interleaving) die Option Disabled (Deaktiviert) gesetzt. |

Bildschirm Processor Settings (Prozessoreinstellungen)

| Menüelement | Beschreibung |
|----------------------------|--|
| Logischer Prozessor | Ermöglicht das Aktivieren oder Deaktivieren logischer Prozessoren und das Anzeigen der Anzahl logischer Prozessoren. Wenn die Option Logical Processor (Logischer Prozessor) auf Enabled (Aktiviert) gesetzt ist, zeigt das BIOS alle logischen Prozessoren an. Wenn die Option auf Disabled (Deaktiviert) gesetzt ist, zeigt das BIOS pro Kern nur einen Prozessor an. |



| Menüelement | Beschreibung |
|---|--|
| | Standardmäßig ist die Option Logical Processor (Logischer Prozessor) auf Enabled (Aktiviert) gesetzt. |
| QPI-Geschwindigkeit | Ermöglicht das Festlegen der Einstellungen für die QuickPath Interconnect-Datenrate. Standardmäßig ist die Option QPI Speed (QPI-Geschwindigkeit) auf Maximum data rate (Maximale Datenrate) gesetzt. |
| |  ANMERKUNG: Die Option „QPI Speed“ (QPI-Geschwindigkeit) wird nur dann angezeigt, wenn beide Prozessoren installiert sind. |
| Alternate RTID (Requestor Transaction ID) Setting (Alternative RTID [Requestor-Transaktions-ID]-Einstellung) | Ermöglicht das Zuweisen weiterer RTIDs für den Remote-Sockel, was die Cacheleistung zwischen den Sockeln steigert, oder das Arbeiten im normalen Modus für NUMA. Standardmäßig ist die Option Alternate RTID (Requestor Transaction ID) Setting (Alternative RTID [Requestor-Transaktions-ID]-Einstellung) auf Disabled (Deaktiviert) gesetzt. |
| Virtualization Technology (Virtualisierungstechnologie) | Ermöglicht das Aktivieren oder Deaktivieren der zusätzlichen Hardwarefunktionen, die für die Virtualisierung vorgesehen sind. Standardmäßig ist die Option Virtualization Technology (Virtualisierungstechnologie) auf Enabled (Aktiviert) gesetzt. |
| Nachbarspeicher Zeilen-Prefetch | Ermöglicht das Optimieren des Systems für Anwendungen, bei denen eine starke Nutzung des sequenziellen Speicherzugriffs benötigt wird. Standardmäßig ist die Option Adjacent Cache Line Prefetch (Prefetch von benachbarten Cache-Zeilen) auf Enabled (Aktiviert) gesetzt. Für Anwendungen, bei denen eine starke Nutzung des wahlfreien Speicherzugriffs benötigt wird, kann diese Option deaktiviert werden. |
| Hardware-Vorabruf | Ermöglicht das Aktivieren oder Deaktivieren des Hardware-Prefetchers. Standardmäßig ist die Option Hardware Prefetcher (Hardware-Prefetcher) auf Enabled (Aktiviert) gesetzt. |
| DCU-Streamer-Vorabruf | Ermöglicht das Aktivieren oder Deaktivieren des DCU-Streamer-Prefetchers (Data Cache Unit). Standardmäßig ist die Option DCU Streamer Prefetcher (DCU-Streamer-Prefetcher) auf Enabled (Aktiviert) gesetzt. |
| DCU IP-Vorabruf | Ermöglicht das Aktivieren oder Deaktivieren des DCU-IP-Prefetchers (Data Cache Unit). Standardmäßig ist die Option DCU IP Prefetcher (DCU-IP-Prefetcher) auf Enabled (Aktiviert) gesetzt. |
| Deaktivieren ausführen | Ermöglicht das Aktivieren oder Deaktivieren der Execute-Disable-Speicherschutztechnologie. Standardmäßig ist die Option Execute Disable auf Enabled (Aktiviert) gesetzt. |
| Leerlauf des logischen Prozessors | Aktiviert oder deaktiviert die Fähigkeit des Betriebssystems, logische Prozessoren in den Leerlaufzustand zu setzen, um den Stromverbrauch zu reduzieren. Standardmäßig ist die Option auf Disabled (Deaktiviert) gesetzt. |
| Anzahl der Kerne pro Prozessor | Ermöglicht das Steuern der Anzahl aktivierter Kerne in jedem einzelnen Prozessor. Standardmäßig ist die Option Number of Cores per Processor (Anzahl der Kerne je Prozessor) auf All (Alle) gesetzt. |
| Prozessor 64-Bit Support | Zeigt an, ob die Prozessoren 64-Bit-Erweiterungen unterstützen. |



| Menüelement | Beschreibung |
|---|--|
| Prozessorkern-Taktrate | Zeigt die maximale Taktrate der Prozessorkerne an. |
| Processor Bus Speed (Prozessorbus-Taktrate) | Zeigt die Taktrate der Prozessorbuse an.  ANMERKUNG: Die Option „Processor Bus Speed“ (Prozessorbus-Taktrate) wird nur dann angezeigt, wenn beide Prozessoren installiert sind. |
| Prozessor 1 |  ANMERKUNG: Die folgenden Einstellungen werden für jeden Prozessor im System angezeigt: |
| Family-Model-Stepping | Zeigt Reihe, Modell und Steppingwert des Prozessors gemäß der Definition von Intel an. |
| Marke | Zeigt den von Prozessor gemeldeten Markennamen an. |
| Level 2 Cache (Level 2-Cache) | Zeigt die Gesamtgröße des L2-Caches an. |
| Level 3 Cache (Level 3-Cache) | Zeigt die Gesamtgröße des L3-Caches an. |
| Anzahl der Kerne | Zeigt die Anzahl der aktivierten Kerne je Prozessor an. |

Bildschirm SATA Settings (SATA-Einstellungen)



| Menüelement | Beschreibung |
|-------------------------------------|---|
| „Embedded SATA“ (Integriertes SATA) | Ermöglicht die Einstellung des integrierten SATA-Controllers auf die Modi Off (Aus), ATA , AHCI oder RAID . Standardmäßig ist die Option Embedded SATA (Integriertes SATA) auf AHCI gesetzt. |
| „Port E“ (Anschluss E) | Mit der Einstellung „Auto“ (Automatisch) wird die BIOS-Unterstützung für das am SATA-Port E angeschlossene Gerät aktiviert. Mit der Einstellung „Off“ (Aus) wird die BIOS-Unterstützung für das Gerät deaktiviert. Standardmäßig ist die Option Port E auf Auto (Automatisch) gesetzt. |


Bildschirm Boot Settings (Starteinstellungen)

| Menüelement | Beschreibung |
|------------------------|---|
| Boot Mode (Startmodus) | Ermöglicht das Festlegen des Systemstartmodus.  VORSICHT: Das Ändern des Startmodus kann dazu führen, dass das System nicht mehr startet, falls das Betriebssystem nicht im gleichen Startmodus installiert wurde. Wenn das Betriebssystem UEFI unterstützt, kann diese Option auf UEFI gesetzt werden. Bei der Einstellung BIOS ist die Kompatibilität mit Betriebssystemen gewährleistet, die UEFI nicht unterstützen. Standardmäßig ist die Option Boot Mode (Startmodus) auf BIOS gesetzt.  ANMERKUNG: Bei der Einstellung UEFI ist das Menü BIOS Boot Settings (BIOS-Starteinstellungen) deaktiviert. Bei der Einstellung BIOS ist das Menü UEFI Boot Settings (UEFI-Starteinstellungen) deaktiviert. |


| Menüelement | Beschreibung |
|--|--|
| Boot Sequence Retry (Wiederholung der Startreihenfolge) | Ermöglicht das Aktivieren oder Deaktivieren der Wiederholungsfunktion für die Startreihenfolge. Wenn diese Option auf Enabled (Aktiviert) gesetzt ist, versucht das System bei einem fehlgeschlagenen Startversuch nach 30 Sekunden erneut zu starten. Standardmäßig ist die Option Boot Sequence Retry (Wiederholung der Startreihenfolge) auf Disabled (Deaktiviert) gesetzt. |
| BIOS Boot Settings (BIOS-Starteinstellungen) | Ermöglicht das Aktivieren oder Deaktivieren der BIOS-Startoptionen.  ANMERKUNG: Diese Option wird nur beim Startmodus BIOS aktiviert. |
| UEFI-Starteinstellungen | Ermöglicht Ihnen die Aktivierung oder Deaktivierung der UEFI-Startoptionen. Zu den Startoptionen gehören IPv4 PXE und IPv6 PXE . Standardmäßig ist das UEFI PXE boot protocol (UEFI PXE-Startprotokoll) auf IPv4 eingestellt.  ANMERKUNG: Diese Option wird nur beim Startmodus UEFI aktiviert. |
| One-Time Boot (Einmalstart) | Ermöglicht das Aktivieren oder Deaktivieren eines einmaligen Starts von einem ausgewählten Gerät. |


Bildschirm Integrated Devices (Integrierte Geräte)

| Menüelement | Beschreibung |
|---|---|
| Integrierter RAID-Controller | Ermöglicht das Aktivieren oder Deaktivieren des integrierten RAID-Controllers. Standardmäßig ist die Option Integrated RAID Controller (Integrierter RAID-Controller) auf Enabled (Aktiviert) gesetzt. |
| Benutzerzugängliche USB-Schnittstellen | Ermöglicht das Aktivieren oder Deaktivieren der benutzerzugänglichen USB-Anschlüsse. Durch die Auswahl der Option Only Back Ports On (Nur hintere Anschlüsse aktiviert) werden die vorderen USB-Anschlüsse deaktiviert und durch die Auswahl von All Ports Off (Alle Anschlüsse deaktiviert) werden sowohl die vorderen als auch die hinteren USB-Anschlüsse deaktiviert. Die Option User Accessible USB Ports (Benutzerzugängliche USB-Anschlüsse) ist standardmäßig auf All Ports On (Alle Anschlüsse aktiviert) gesetzt. |
| Interne USB-Schnittstelle | Ermöglicht das Aktivieren oder Deaktivieren des internen USB-Anschlusses. Standardmäßig ist die Option Internal USB Port (Interner USB-Anschluss) auf On (Aktiviert) gesetzt. |
| Interne SD-Kartenschnittstelle | Aktiviert oder deaktiviert den internen SD-Kartenanschluss. Die Option Internal SD Card Port (Interner SD-Kartenanschluss) ist standardmäßig auf On (Ein) gesetzt.  ANMERKUNG: Diese Option wird nur dann angezeigt, wenn IDSDM auf dem System installiert ist. |
| Redundanz für interne SD-Karten | Wenn der Mirror -Modus (Spiegelung) eingestellt ist, werden Daten auf beide SD-Karten geschrieben. Wenn eine der SD-Karten ausfällt, werden die Daten auf die aktive SD-Karte geschrieben. Beim nächsten Startvorgang werden die Daten von dieser Karte auf die Ersatz-SD-Karte kopiert. Standardmäßig ist die Option Internal SD Card Redundancy (Redundanz für interne SD-Karten) auf Mirror (Spiegelung) gesetzt.  ANMERKUNG: Diese Option wird nur dann angezeigt, wenn IDSDM auf dem System installiert ist. |


| Menüelement | Beschreibung |
|--|---|
| Integrated Network Card 1 (Integrierte Netzwerkkarte 1) | Ermöglicht das Aktivieren oder Deaktivieren der integrierten Netzwerkkarte 1. Standardmäßig ist die Option Integrated Network Card 1 (Integrierte Netzwerkkarte 1) auf Enabled (Aktiviert) gesetzt. |
| BS-Watchdog-Zeitgeber | Ermöglicht das Aktivieren oder Deaktivieren des OS-Watchdog-Zeitgebers. Wenn diese Option aktiviert ist, initialisiert das Betriebssystem den Zeitgeber und der OS-Watchdog-Zeitgeber unterstützt die Wiederherstellung des Betriebssystems. Standardmäßig ist die Option OS Watchdog Timer (OS-Watchdog-Zeitgeber) auf Disabled (Deaktiviert) gesetzt. |
| Integrierter Grafikcontroller | Ermöglicht das Aktivieren oder Deaktivieren des integrierten Grafikcontrollers. Standardmäßig ist die Option Embedded Video Controller (Integrierter Grafikcontroller) auf Enabled (Aktiviert) gesetzt. |
| SR-IOV systemweit aktivieren | Ermöglicht das Aktivieren oder Deaktivieren der BIOS-Konfiguration von Geräten mit Single-Root-E/A-Virtualisierung (SR-IOV). Standardmäßig ist die Option SR-IOV Global Enable (SR-IOV systemweit aktivieren) auf Disabled (Deaktiviert) gesetzt. |
| Slot Disablement (Steckplatzdeaktivierung) | Ermöglicht das Aktivieren oder Deaktivieren von verfügbaren PCIe-Steckplätzen auf dem System. Die Funktion Slot Disablement (Steckplatzdeaktivierung) steuert die Konfiguration der PCIe-Karten, die in dem entsprechenden Steckplatz installiert sind.  VORSICHT: Die Steckplatzdeaktivierung muss nur dann genutzt werden, wenn die installierte externe Karte das Starten des Betriebssystems verhindert oder Verzögerungen beim Systemstart verursacht. Wenn der Steckplatz deaktiviert ist, sind sowohl die Option ROM als auch die Option UEFI Driver (UEFI-Treiber) deaktiviert. |
| Speicher ordnete E/A über 4GB zu | Ermöglicht Ihnen die Aktivierung des Supports für PCIe-Geräte, die große Speichermengen erfordern. Standardmäßig ist diese Option auf Enabled (Aktiviert) eingestellt. |



Bildschirm Serial Communications (Serielle Kommunikation)

| Menüelement | Beschreibung |
|---|---|
| Serial Communication (Serielle Kommunikation) | Ermöglicht die Auswahl von seriellen Datengeräten (Serial Device 1 und Serial Device 2) im BIOS. BIOS-Konsolenumleitung kann auch aktiviert werden, und die verwendete Portadresse lässt sich festlegen. Die Option Serial Communication (Serielle Kommunikation) ist standardmäßig auf On without Console Redirection (Aktiviert mit Konsolenumleitung) gesetzt. |
| Serial Port Address (Adresse der seriellen Anschlusses) | Ermöglicht das Festlegen der Anschlussadresse für serielle Geräte. Standardmäßig ist die Option Serial Port Address (Adresse der seriellen Anschlusses) auf Serial Device 1=COM2, Serial Device 2=COM1 gesetzt.  ANMERKUNG: Nur Serial Device 2 (Seriellles Gerät 2) kann für SOL (Seriell über LAN) genutzt werden. Zur Verwendung der Konsolenumleitung über SOL konfigurieren Sie für die Konsolenumleitung und das serielle Gerät dieselbe Anschlussadresse. |
| External Serial Connector (Externer serieller Anschluss) | Ermöglicht die Zuordnung des externen seriellen Anschlusses dem seriellen Gerät 1, seriellen Gerät 2 oder dem Remote-Zugriff-Gerät. Standardmäßig ist die Option External Serial Connector (Externer serieller Anschluss) auf Serial Device1 (Seriellles Gerät 1) gesetzt. |

| Menüelement | Beschreibung |
|--|--|
| |  ANMERKUNG: Nur „Serial Device 2“ (Seriellles Gerät 2) kann für SOL (Seriell über LAN) genutzt werden. Zur Verwendung der Konsolenumleitung über SOL konfigurieren Sie für die Konsolenumleitung und das serielle Gerät dieselbe Anschlussadresse. |
| Failsafe Baud Rate (Ausfallsichere Baudrate) | Zeigt die ausfallsichere Baudrate für die Konsolenumleitung an. Das BIOS versucht, die Baudrate automatisch zu bestimmen. Diese ausfallsichere Baudrate wird nur verwendet, wenn der Versuch fehlschlägt, und der Wert darf nicht geändert werden. Standardmäßig ist die Option Failsafe Baud Rate (Ausfallsichere Baudrate) auf 115200 gesetzt. |
| Remote Terminal Type (Remote-Terminaltyp) | Ermöglicht das Festlegen des Terminaltyps für die Remote-Konsole. Standardmäßig ist die Option Remote Terminal Type (Remote-Terminaltyp) auf VT 100/VT220 gesetzt. |
| Redirection After Boot (Umleitung nach Start) | Ermöglicht das Aktivieren oder Deaktivieren der BIOS-Konsolenumleitung, wenn das Betriebssystem geladen wird. Standardmäßig ist die Option Redirection After Boot (Umleitung nach Start) auf Enabled (Aktiviert) gesetzt. |



Bildschirm System Profile Settings (Systemprofileinstellungen)

| Menüelement | Beschreibung |
|----------------------------|---|
| Systemprofil | Ermöglicht das Festlegen des Systemprofils. Wenn die Option System Profile (Systemprofil) auf einen anderen Modus als Custom (Benutzerdefiniert) gesetzt wird, legt das BIOS automatisch die restlichen Optionen fest. Um die restlichen Optionen ändern zu können, muss der Modus auf Custom (Benutzerdefiniert) gesetzt werden. Standardmäßig ist die Option System Profile (Systemprofil) auf Performance Per Watt Optimized (DAPC) (Optimiert für Leistung pro Watt [DAPC]) gesetzt. DAPC steht für Dell Active Power Controller (Aktive Dell-Energiesteuerung).  ANMERKUNG: Die folgenden Parameter stehen nur dann zur Verfügung, wenn die Option System Profile (Systemprofil) auf Custom (Benutzerdefiniert) gesetzt ist. |
| CPU-Stromverwaltung | Ermöglicht das Festlegen der CPU-Energieverwaltung. Standardmäßig ist die Option CPU Power Management (CPU-Energieverwaltung) auf System DBPM (DAPC) gesetzt. DBPM steht für Demand-Based Power Management (Bedarfsabhängige Energieverwaltung). |
| Speicherfrequenz | Ermöglicht das Festlegen der Speichertaktrate. Standardmäßig ist die Option Memory Frequency (Speichertaktrate) auf Maximum Performance (Maximale Leistung) gesetzt. |
| Turbo-Boost | Ermöglicht das Aktivieren oder Deaktivieren des Prozessorbetriebs im Turbo-Boost-Modus. Standardmäßig ist die Option Turbo Boost (Turbo-Boost) auf Enabled (Aktiviert) gesetzt. |
| C1E | Ermöglicht das Aktivieren oder Deaktivieren der Möglichkeit, einen Prozessor bei Inaktivität in einen Zustand mit minimaler Leistung zu versetzen. Standardmäßig ist die Option C1E auf Enabled (Aktiviert) gesetzt. |
| C-Zustände | Ermöglicht das Aktivieren oder Deaktivieren des Prozessorbetriebs in allen verfügbaren Stromzuständen. Standardmäßig ist die Option C States (C-States) auf Enabled (Aktiviert) gesetzt. |
| Monitor/Mwait | Ermöglicht das Aktivieren der Monitor/Mwait-Anweisungen im Prozessor. Standardmäßig ist die Option Monitor/Mwait auf Enabled (Aktiviert) gesetzt; dies gilt für alle Systemprofile mit Ausnahme von Custom (Benutzerdefiniert). |

| Menüelement | Beschreibung |
|---|---|
| | <p> ANMERKUNG: Diese Option kann nur dann deaktiviert werden, wenn die Option C States (C-States) im Modus Custom (Benutzerdefiniert) deaktiviert ist.</p> <p> ANMERKUNG: Wenn die Option C States im Modus Custom (Benutzerdefiniert) aktiviert ist, hat die Änderung der Monitor/Mwait-Einstellung keine Auswirkungen auf die Systemversorgung/-leistung.</p> |
| Speicherprüfung und -Korrektur | Ermöglicht das Festlegen der Häufigkeit des Memory-Scrubblings (Erweiterte Speicherfehlererkennung). Standardmäßig ist die Option Memory Patrol Scrub (Erweiterte Speicherfehlererkennung) auf Standard gesetzt. |
| Speicheraktualisierungsrate | Ermöglicht das Festlegen der Speicher-Refresh-Rate. Standardmäßig ist die Option Memory Refresh Rate (Speicher-Refresh-Rate) auf 1x gesetzt. |
| Speicherbetriebsspannung | Ermöglicht das Festlegen der DIMM-Spannung. Bei der Einstellung Auto (Automatisch) legt das System die optimale Einstellung für die Betriebsspannung fest, die von der DIMM-Kapazität und der Anzahl der installierten DIMM-Module abhängig ist. Standardmäßig ist die Option Memory Operating Voltage (Speicherbetriebsspannung) auf Auto (Automatisch) gesetzt. |
| Gemeinschaftliche CPU-Leistungssteuerung | Wenn sie auf Aktiviert eingestellt ist, wird die CPU-Stromverwaltung vom OS DBPM (Betriebssystem-DBPM) und dem System-DBPM (DAPC) gesteuert. Standardmäßig ist die Option auf Disabled (Deaktiviert) gesetzt. |


Bildschirm System Security (Systemsicherheit)

| Menüelement | Beschreibung |
|---|--|
| Intel AES-NI | Die Option Intel AES-NI verbessert die Geschwindigkeit von Anwendungen durch Einsatz der AES-Standardanweisungen (Advanced Encryption Standard Instruction Set) zur Verschlüsselung und Entschlüsselung. Standardmäßig ist die Option auf Enabled (Aktiviert) gesetzt. |
| System Password | Ermöglicht das Einrichten des Systemkennworts. Diese Option ist standardmäßig auf Enabled (Aktiviert) gesetzt und ist schreibgeschützt, wenn der Jumper im System nicht installiert ist. |
| Setup Password (Setup-Kennwort) | Ermöglicht das Festlegen des Setup-Kennworts. Wenn der Kennwort-Jumper nicht im System installiert ist, ist diese Option schreibgeschützt. |
| Password Status (Kennwortstatus) | Ermöglicht das Sperren des Systemkennworts. Standardmäßig ist die Option Password Status (Kennwortstatus) auf Unlocked (Nicht gesperrt) gesetzt. |
| TPM Security | Ermöglicht die Steuerung des Berichtsmodus im Trusted Platform Module (TPM). Standardmäßig ist die Option TPM Security (TPM-Sicherheit) auf Off (Deaktiviert) gesetzt. Die Felder TPM Status (TPM-Status), TPM Activation (TPM-Aktivierung) und Intel TXT können nur geändert werden, wenn das Feld TPM Status (TPM-Status) auf On with Pre-boot Measurements (Aktiviert mit Maßnahmen vor dem Start) oder On without Pre-boot Measurements (Aktiviert ohne Maßnahmen vor dem Start) gesetzt ist. |
| TPM Activation (TPM-Aktivierung) | Ermöglicht das Ändern des TPM-Betriebszustands. Standardmäßig ist die Option TPM Activation (TPM-Aktivierung) auf No Change (Keine Änderung) gesetzt. |
| TPM Status (TPM-Status) | Zeigt den TPM-Status an. |

| Menüelement | Beschreibung |
|--|---|
| TPM Clear (TPM löschen) |  VORSICHT: Das Löschen des TPM führt zum Verlust aller Schlüssel im TPM. Der Verlust von TPM-Schlüsseln kann den Startvorgang des Betriebssystems beeinträchtigen. Ermöglicht das Löschen aller Inhalte des TPM. Standardmäßig ist die Option TPM Clear (TPM löschen) auf No (Nein) gesetzt. |
| Intel TXT | Ermöglicht das Aktivieren oder Deaktivieren der Intel Trusted Execution Technology. Zur Aktivierung von Intel TXT muss die Option Virtualization Technology (Virtualisierungstechnologie) aktiviert und die Option TPM Security (TPM-Sicherheit) mit Maßnahmen vor dem Start aktiviert werden. Standardmäßig ist die Option Intel TXT auf Off (Deaktiviert) gesetzt. |
| BIOS Update Control (BIOS-Aktualisierungssteuerung) | Ermöglicht das Aktualisieren des BIOS mit Flash-Dienstprogrammen auf Basis von DOS- oder UEFI-Shell. Für Umgebungen, die keine lokalen BIOS-Aktualisierungen benötigen, wird empfohlen, diese Option auf Disabled (Deaktiviert) zu setzen. Standardmäßig ist die Option BIOS Update Control (BIOS-Aktualisierungskontrolle) auf Unlocked (Nicht gesperrt) gesetzt.  ANMERKUNG: BIOS-Aktualisierungen unter Verwendung des Dell Update Package sind von dieser Option nicht betroffen. |
| Netzschalter | Ermöglicht das Aktivieren oder Deaktivieren des Netzschalters auf der Vorderseite des Systems. Standardmäßig ist die Option Power Button (Netzschalter) auf Enabled (Aktiviert) gesetzt. |
| NMI Button (NMI-Taste) | Ermöglicht das Aktivieren oder Deaktivieren der NMI-Taste auf der Vorderseite des Systems. Standardmäßig ist die Option NMI Button (NMI-Taste) auf Disabled (Deaktiviert) gesetzt. |
| AC Power Recovery (Netzstromwiederherstellung) | Ermöglicht das Festlegen der Reaktion des Systems, nachdem die Netzstromversorgung des Systems wiederhergestellt wurde. Standardmäßig ist die Option AC Power Recovery (Netzstromwiederherstellung) auf Last (Letzter Zustand) gesetzt. |
| AC Power Recovery Delay (Verzögerung bei Netzstromwiederherstellung) | Ermöglicht das Einstellen der Systemunterstützung für das verzögerte Einschalten (Staggering) nach einer Netzstromwiederherstellung. Standardmäßig ist die Option AC Power Recovery Delay (Verzögerung bei Netzstromwiederherstellung) auf Immediate (Sofort) gesetzt. |
| User Defined Delay (60s to 240s) (Benutzerdefinierte Verzögerung [60s bis 240s]) | Ermöglicht die Festlegung der User Defined Delay (Benutzerdefinierte Verzögerung), wenn für AC Power Recovery Delay (Verzögerung bei Netzstromwiederherstellung) die Option User Defined (Benutzerdefiniert) gewählt wird. |

Verschiedene Einstellungen

| Menüelement | Beschreibung |
|-------------|--|
| System Time | Ermöglicht das Festlegen der Uhrzeit im System. |
| System Date | Ermöglicht das Festlegen des Datums im System. |
| Asset Tag | Zeigt die Systemkennnummer an und ermöglicht ihre Änderung zum Zweck der Sicherheit und Überwachung. |

| Menüelement | Beschreibung |
|---|---|
| Tastatur-Num-Sperre | Ermöglicht das Festlegen, ob das System mit aktivierter oder deaktivierter Num-Sperre startet. Standardmäßig ist Keyboard NumLock (Tastatur-Num-Sperre) auf On (Aktiviert) gesetzt.  ANMERKUNG: Dieses Feld gilt nicht für Tastaturen mit 84 Tasten. |
| Tastaturfehler melden | Ermöglicht die Festlegung, ob tastaturbezogene Fehlermeldungen während des Systemstarts gemeldet werden. Standardmäßig ist das Feld Report Keyboard Errors (Tastaturfehler melden) auf Report (Melden) gesetzt. |
| F1/F2 Prompt on Error (Bei Fehler F1/F2-Eingabeaufforderung) | Ermöglicht das Aktivieren oder Deaktivieren der F1/F2-Eingabeaufforderung bei einem Fehler. Standardmäßig ist F1/F2 Prompt on Error (Bei Fehler F1/F2-Eingabeaufforderung) auf Enabled (Aktiviert) gesetzt. |
| Systeminterne Kennzeichnung (ISC) | Ermöglicht das Deaktivieren oder Deaktivieren der In-System-Charakterisierung . Standardmäßig ist In-System Characterization (In-System-Charakterisierung) auf Enabled (Aktiviert) gesetzt. |


System- und Setup-Kennwortfunktionen

Zur Absicherung des Systems können Sie ein Systemkennwort und ein Setup-Kennwort erstellen. Um die Erstellung des System- und Setup-Kennworts zu aktivieren, muss der Kennwort-Jumper aktiviert werden. Weitere Informationen über die Einstellungen des Kennwort-Jumpers finden Sie unter „Einstellungen der Jumper auf der Systemplatine“.


| | |
|---|---|
| System password (Systemkennwort) | Das ist das Kennwort, das Sie eingeben müssen, bevor das System gestartet werden kann. |
| Setup password (Setup-Kennwort) | Dies ist das Kennwort, das Sie eingeben müssen, um auf die BIOS- oder UEFI-Einstellungen des Systems zuzugreifen und dort Änderungen vorzunehmen. |

 **VORSICHT:** Die Kennwortfunktionen bieten einen gewissen Schutz für die auf dem System gespeicherten Daten.

 **VORSICHT:** Wenn das System unbeaufsichtigt läuft, kann jede beliebige Person auf Daten zugreifen, die im System gespeichert sind.

 **ANMERKUNG:** Das System wird mit deaktivierten System- und Setup-Kennwortfunktionen geliefert.

Zuweisen eines System- und/oder Setup-Kennworts

 **ANMERKUNG:** Mithilfe des Kennwort-Jumpers werden die System- und Setup-Kennwortfunktionen aktiviert oder deaktiviert. Weitere Informationen zu den Einstellungen des Kennwort-Jumpers finden Sie unter Einstellungen der Jumper auf der Systemplatine.

Sie können nur dann ein neues **Systemkennwort** und/oder **Setup-Kennwort** zuweisen oder ein vorhandenes **Systemkennwort** und/oder **Setup-Kennwort** ändern, wenn die Kennwort-Jumper-Einstellung aktiviert ist und die Option **Password Status** (Kennwortstatus) auf **Unlocked** (Nicht gesperrt) gesetzt ist. Wenn die Option **Password Status** (Kennwortstatus) auf **Locked** (Gesperrt) gesetzt ist, kann das Systemkennwort nicht geändert werden.

Wenn die Kennwort-Jumper-Einstellung deaktiviert ist, werden das vorhandene Systemkennwort und das Setup-Kennwort gelöscht. Das Systemkennwort muss dann für eine Anmeldung am System nicht mehr angegeben werden.

So weisen Sie ein neues System- und/oder Setup-Kennwort zu:


1. Um das System-Setup aufzurufen, drücken Sie unmittelbar nach einem Einschaltvorgang oder Neustart die Taste <F2>.
2. Wählen Sie im **Hauptmenü des System-Setups** die Option **System BIOS** (System-BIOS) aus und drücken Sie die <Eingabetaste>.
Der Bildschirm **System BIOS** (System-BIOS) wird angezeigt.
3. Wählen Sie im Bildschirm **System BIOS** (System-BIOS) die Option **System Security** (Systemsicherheit) aus und drücken Sie die <Eingabetaste>.
Der Bildschirm **System Security** (Systemsicherheit) wird angezeigt.
4. Überprüfen Sie im Bildschirm **System Security** (Systemsicherheit), dass die Option **Password Status** (Kennwortstatus) auf **Unlocked** (Nicht gesperrt) gesetzt ist.
5. Wählen Sie die Option **System Password** (Systemkennwort) aus, geben Sie Ihr Systemkennwort ein und drücken Sie die <Eingabetaste> oder die <Tab-Taste>.

Verwenden Sie zum Zuweisen des Systemkennworts die folgenden Richtlinien:

- Kennwörter dürfen aus maximal 32 Zeichen bestehen.
- Das Kennwort darf die Zahlen 0 bis 9 enthalten.
- Lediglich Kleinbuchstaben sind zulässig, Großbuchstaben sind nicht zulässig.
- Die folgenden Sonderzeichen sind zulässig: Leerzeichen, ("), (+), (,), (-), (.), (/), (:), ([), (\), (]), (^).

In einer Meldung werden Sie aufgefordert, das Systemkennwort erneut einzugeben.

6. Geben Sie noch einmal das Systemkennwort ein, das Sie zuvor eingegeben haben, und klicken Sie auf **OK**.
7. Wählen Sie die Option **Setup Password** (Setup-Kennwort) aus, geben Sie Ihr Setup-Kennwort ein und drücken Sie die <Eingabetaste> oder die <Tab-Taste>.
In einer Meldung werden Sie aufgefordert, das Setup-Kennwort erneut einzugeben.
8. Geben Sie noch einmal das Setup-Kennwort ein, das Sie zuvor eingegeben haben, und klicken Sie auf **OK**.
9. Drücken Sie <Esc> um zum System-BIOS-Bildschirm zurückzukehren. Drücken Sie <Esc> noch einmal und Sie werden durch eine Meldung zum Speichern von Änderungen aufgefordert.



 **ANMERKUNG:** Der Kennwortschutz wird erst wirksam, wenn das System neu gestartet wird.

Löschen oder Ändern eines vorhandenen System- und/oder Setup-Kennworts


Stellen Sie sicher, dass der Kennwort-Jumper aktiviert ist und die Option **Password Status** (Kennwortstatus) auf **Unlocked** (Nicht gesperrt) gesetzt ist, bevor Sie versuchen, das vorhandene System- und/oder Setup-Kennwort zu löschen oder zu ändern. Wenn die Option **Password Status** (Kennwortstatus) auf **Locked** (Gesperrt) gesetzt ist, kann ein vorhandenes System- und/oder Setup-Kennwort nicht gelöscht oder geändert werden.

So löschen oder ändern Sie das vorhandene System- und/oder Setup-Kennwort:

1. Um das System-Setup aufzurufen, drücken Sie unmittelbar nach einem Einschaltvorgang oder Neustart die Taste <F2>.
2. Wählen Sie im **Hauptmenü des System-Setups** die Option **System BIOS** (System-BIOS) aus und drücken Sie die <Eingabetaste>.
Der Bildschirm **System BIOS** (System-BIOS) wird angezeigt.
3. Wählen Sie im **Bildschirm System BIOS** (System-BIOS) die Option **System Security** (Systemsicherheit) aus und drücken Sie die <Eingabetaste>.
Der Bildschirm **System Security** (Systemsicherheit) wird angezeigt.
4. Überprüfen Sie im Bildschirm **System Security** (Systemsicherheit), dass die Option **Password Status** (Kennwortstatus) auf **Unlocked** (Nicht gesperrt) gesetzt ist.

5. Wählen Sie die Option **System Password** (Systemkennwort) aus, ändern oder löschen Sie das vorhandene Systemkennwort und drücken Sie die <Eingabetaste> oder die <Tab-Taste>.
6. Wählen Sie die Option **Setup Password** (Setup-Kennwort) aus, ändern oder löschen Sie das vorhandene Setup-Kennwort und drücken Sie die <Eingabetaste> oder die <Tab-Taste>.
 -  **ANMERKUNG:** Wenn Sie das System- und/oder Setup-Kennwort ändern, werden Sie in einer Meldung aufgefordert, noch einmal das neue Kennwort einzugeben. Wenn Sie das System- und/oder Setup-Kennwort löschen, werden Sie in einer Meldung aufgefordert, das Löschen zu bestätigen.
7. Drücken Sie <Esc> um zum System-BIOS-Bildschirm zurückzukehren. Drücken Sie <Esc> noch einmal und Sie werden durch eine Meldung zum Speichern von Änderungen aufgefordert.
 -  **ANMERKUNG:** Sie können die Kennwortsicherheit deaktivieren, während Sie sich am System anmelden. Um die Kennwortsicherheit zu deaktivieren, schalten Sie das System ein oder starten Sie es neu, geben Sie das Kennwort ein und drücken Sie <Strg><Eingabetaste>.

Verwenden des Systemkennworts zur Systemsicherung


 **ANMERKUNG:** Wenn ein Setup-Kennwort vergeben wurde, wird das Setup-Kennwort als alternatives Systemkennwort zugelassen.

1. Schalten Sie das System ein oder starten Sie es neu.
2. Geben Sie das Kennwort ein und drücken Sie die <Eingabetaste>.

Wenn die Option **Password Status** (Kennwortstatus) auf **Locked** (Gesperrt) gesetzt ist, geben Sie beim Neustart nach Aufforderung das Kennwort ein und drücken Sie die <Eingabetaste>.

Wenn ein falsches Systemkennwort eingegeben wurde, zeigt das System eine Meldung an und fordert Sie zur erneuten Eingabe des Kennworts auf. Sie haben drei Versuche, das korrekte Kennwort einzugeben. Nach dem dritten erfolglosen Versuch informiert das System in einer Fehlermeldung darüber, dass das System angehalten wurde und ausgeschaltet werden muss.

Auch nach dem Herunterfahren und Neustarten des Systems wird die Fehlermeldung angezeigt, bis das korrekte Kennwort eingegeben wurde.

 **ANMERKUNG:** Die Option **Password Status** (Kennwortstatus) kann in Verbindung mit den Optionen **System Password** (Systemkennwort) und **Setup Password** (Setup-Kennwort) eingesetzt werden, um das System vor unerlaubtem Zugriff zu schützen.

Betrieb mit aktiviertem Setup-Kennwort


Wenn die Option **Setup Password** (Setup-Kennwort) auf **Enabled** (Aktiviert) gesetzt ist, muss zuerst das korrekte Setup-Kennwort eingegeben werden, bevor die meisten Optionen des System-Setups bearbeitet werden können.

Wird auch beim dritten Versuch nicht das korrekte Passwort eingegeben, zeigt das System die folgende Meldung an:


```
Invalid Password! Number of unsuccessful password attempts: <x> System Halted!
Must power down. (Falsches Kennwort! Anzahl der erfolglosen Kennworteingaben:
<x> System angehalten! Muss ausgeschaltet werden.)
```

Auch nach dem Herunterfahren und Neustarten des Systems wird die Fehlermeldung angezeigt, bis das korrekte Kennwort eingegeben wurde. Die folgenden Optionen sind Ausnahmen:

- Wenn die Option **System Password** (Systemkennwort) nicht auf **Enabled** (Aktiviert) gesetzt ist und nicht über die Option **Password Status** (Kennwortstatus) gesperrt ist, kann ein Systemkennwort zugewiesen werden.
- Ein vorhandenes Systemkennwort kann nicht deaktiviert oder geändert werden.

 **ANMERKUNG:** Die Option „Password Status“ (Kennwortstatus) kann zusammen mit der Option **Setup Password** (Setup-Kennwort) verwendet werden, um das Systemkennwort vor unbefugten Änderungen zu schützen.

Aufrufen des UEFI-Boot-Managers

 **ANMERKUNG:** Damit ein Betriebssystem im UEFI-Startmodus installiert werden kann, muss es 64-Bit UEFI-kompatibel sein (z. B. Microsoft Windows Server 2008 x64). DOS und 32-Bit-Betriebssysteme lassen sich nur im BIOS-Startmodus installieren.

Mit dem Boot-Manager sind folgende Vorgänge möglich:

- Startoptionen hinzufügen, löschen und anordnen
- Auf das System-Setup und Startoptionen auf BIOS-Ebene ohne Neustart zugreifen


So rufen Sie den Boot-Manager auf:


1. Schalten Sie das System ein oder starten Sie es neu.
2. Drücken Sie die Taste **<F11>**, wenn folgende Meldung angezeigt wird:

`<F11> = UEFI Boot Manager`

Wenn der Ladevorgang des Betriebssystems beginnt, bevor Sie **<F11>** gedrückt haben, lassen Sie das System den Start ausführen. Starten Sie dann das System neu und versuchen Sie es noch einmal.

Verwenden der Navigationstasten im Boot-Manager

| Taste | Beschreibung |
|-------------------------------|---|
| Pfeil nach oben | Zurück zum vorherigen Feld. |
| Pfeil nach unten | Weiter zum nächsten Feld. |
| <Eingabetaste> | Ermöglicht die Eingabe eines Wertes im ausgewählten Feld (falls zutreffend) oder das Verfolgen des Links in dem Feld. |
| <Leertaste> | Öffnet oder schließt gegebenenfalls eine Dropdown-Liste. |
| <Tabulatortaste> | Weiter zum nächsten Fokusbereich. |
| |  ANMERKUNG: Nur für den Standard-Grafikbrowser |
| <Esc> | Wechselt zur vorherigen Seite, bis der Hauptbildschirm angezeigt wird. Durch Drücken der Taste <Esc> im Hauptbildschirm wird der Boot-Manager beendet und Systemstart fortgesetzt. |
| <F1> | Zeigt die Hilfedatei des System-Setups an. |

 **ANMERKUNG:** Bei den meisten Optionen werden die Änderungen zunächst nur gespeichert und erst beim nächsten Start des Systems wirksam.

Bildschirm Boot Manager (Boot-Manager)

| Menüelement | Beschreibung |
|--|---|
| Continue Normal Boot (Normalen) | Das System versucht, von den Geräten in der Startreihenfolge zu starten, beginnend mit dem ersten Eintrag. Wenn der Startvorgang fehlschlägt, setzt das Gerät den Vorgang mit dem |

| Menüelement | Beschreibung |
|---|--|
| Startvorgang fortsetzen) | nächstes Gerät in der Startreihenfolge fort, bis ein Startvorgang erfolgreich ist oder keine weiteren Startoptionen vorhanden sind. |
| BIOS-Boot Menu (Startmenü) | Zeigt die Liste der verfügbaren BIOS-Startoptionen an (markiert mit Sternchen). Wählen Sie die gewünschte Startoption aus und drücken Sie die <Eingabetaste>. |
| UEFI Boot Menu (UEFI-Startmenü) | Zeigt die Liste der verfügbaren UEFI-Startoptionen an (markiert mit Sternchen). Wählen Sie die gewünschte Startoption aus und drücken Sie die <Eingabetaste>. Mit dem UEFI-Boot-Manager sind folgende Vorgänge möglich: Add Boot Option (Startoption hinzufügen), Delete Boot Option (Startoption löschen) oder Boot From File (Von Datei starten). |
| Driver Health Menu (Treiberzustandsmenü) | Zeigt eine Liste der auf dem System installierten Treiber und deren Funktionszustand an. |
| Launch System Setup (System-Setup starten) | Ermöglicht den Zugriff auf das System-Setup. |
| System Utilities (Systemdienstprogramme) | Ermöglicht den Zugriff auf den BIOS Update File Explorer (Explorer für BIOS-Aktualisierungsdateien), die Ausführung des Dell-Diagnoseprogramms und den Neustart des Systems. |

UEFI Boot Menu (UEFI-Startmenü)

| Menüelement | Beschreibung |
|---|--|
| Select UEFI Boot Option (UEFI-Startoption auswählen) | Zeigt die Liste der verfügbaren UEFI-Startoptionen an (markiert mit Sternchen). Wählen Sie die gewünschte Startoption aus, und drücken Sie die <Eingabetaste>. |
| Add Boot Option (Startoption hinzufügen) | Fügt eine neue Startoption hinzu. |
| Delete Boot Option (Startoption löschen) | Löscht eine vorhandene Startoption. |
| Boot From File (Von Datei starten) | Legt eine einmalige Startoption fest, die nicht in der Liste der Startoptionen enthalten ist. |

Integrierte Systemverwaltung

Der Dell Lifecycle Controller bietet eine erweiterte integrierte Systemverwaltung während des gesamten Lebenszyklus des Servers. Der Lifecycle Controller kann während der Startsequenz gestartet werden und funktioniert unabhängig vom Betriebssystem.




ANMERKUNG: Bestimmte Plattformkonfigurationen unterstützen möglicherweise nicht alle Funktionen des Lifecycle Controllers.

Weitere Informationen über das Einrichten des Lifecycle Controllers, das Konfigurieren von Hardware und Firmware sowie das Bereitstellen des Betriebssystems finden Sie in der Dokumentation zum Lifecycle Controller unter dell.com/support/manuals.

Dienstprogramm für iDRAC-Einstellungen

Das Dienstprogramm für iDRAC-Einstellungen ist eine Oberfläche für das Einrichten und Konfigurieren der iDRAC-Parameter unter Verwendung von UEFI. Mit dem Dienstprogramm für iDRAC-Einstellungen können verschiedene iDRAC-Parameter aktiviert oder deaktiviert werden.

 **ANMERKUNG:** Um auf einige der Funktionen im Dienstprogramm für iDRAC-Einstellungen zuzugreifen, ist die iDRAC7 Enterprise-Lizenzaktualisierung erforderlich.

Weitere Information über das Verwenden des iDRAC finden Sie im *iDRAC7 User's Guide* (iDRAC7-Benutzerhandbuch) unter **Software** → **Systems Management** → **Dell Remote Access Controllers**, unter dell.com/support/manuals.


Aufrufen des Dienstprogramms für iDRAC-Einstellungen

1. Schalten Sie das verwaltete System ein oder starten Sie es neu.
2. Drücken Sie während des Einschaltselbsttests (POST) die Taste <F2>.
3. Klicken Sie auf der Seite **System Setup Main Menu** (System-Setup-Hauptmenü) auf **iDRAC Settings** (iDRAC-Einstellungen).
Die Seite „iDRAC Settings“ (iDRAC-Einstellungen) wird angezeigt.

Änderung der thermischen Einstellungen

Das Dienstprogramm für die iDRAC-Einstellungen ermöglicht Ihnen die Auswahl und Anpassung der thermischen Steuerung-Einstellungen für Ihr System.

1. Dienstprogramm für die iDRAC-Einstellungen aufrufen
2. Wählen Sie unter **iDRAC-Einstellungen** → **Thermal** → **Benutzeroption** zwischen folgenden Optionen:
 - Standardeinstellung
 - Maximale Ablufttemperatur
 - Offset für Lüftergeschwindigkeit

 **ANMERKUNG:** Wenn die **Benutzeroption** auf die Standardeinstellung **Automatisch** gesetzt ist, kann die Benutzeroption nicht geändert werden.

3. Stellen Sie die Felder **Maximale Luft-Ablufttemperatur** oder **Offset für die Lüftergeschwindigkeit** ein.
4. Klicken Sie auf **Zurück** → **Fertig stellen** → **Ja**.

Installieren von Systemkomponenten

Empfohlene Werkzeuge

Für die in diesem Abschnitt beschriebenen Maßnahmen benötigen Sie gegebenenfalls die folgenden Werkzeuge:

- Schlüssel für das Systemschloss
- Kreuzschlitzschraubendreher der Größen 1 und 2
- T10- und T15-Torx-Schraubendreher
- Erdungsband, das mit der Masse verbunden ist.

Folgende Werkzeuge sind für die Montage von Kabeln für eine DC-Stromversorgungseinheit (PSU), falls vorhanden, erforderlich:

- Abisolierzangen, die imstande sind, Isolierung der Größe 10 AWG von festem oder verdrehtem, isoliertem Kupferdraht zu entfernen
- AMP 90871-1 Handcrimpzange oder ein ähnliches Werkzeug

 **ANMERKUNG:** Verwenden Sie Alpha-Drahtteil Nummer 3080 oder ähnlich (65/30 Verseilung).

Frontverkleidung (optional)

Installieren der Frontverkleidung

1. Haken Sie das rechte Ende der Frontverkleidung am Gehäuse ein.
2. Schwenken Sie das freie Ende der Frontverkleidung auf das System.
3. Sichern Sie die Frontverkleidung mit dem Systemschloss.

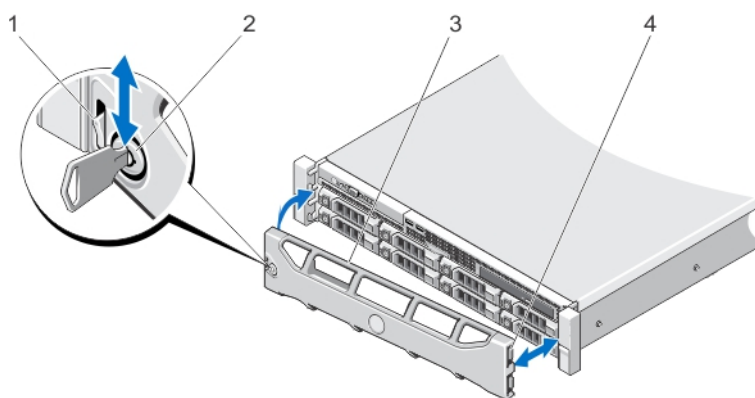



Abbildung 11. Frontverkleidung installieren und entfernen

1. Sperrklinke
2. Schloss
3. Frontverkleidung
4. Verriegelungshaken


Entfernen der Frontverkleidung

1. Entriegeln Sie das Systemschloss am linken Rand der Frontverkleidung.
2. Heben Sie die Sperrklinke neben dem Schloss an.
3. Schwenken Sie die linke Seite der Frontverkleidung von der Vorderseite des Systems weg.
4. Lösen Sie die rechte Seite der Frontverkleidung aus dem Haken, und nehmen Sie die Frontverkleidung vom System ab.

Öffnen und Schließen des Systems


 **WARNUNG:** Beim Anheben des Systems sollten Sie sich stets von anderen helfen lassen. Um Verletzungen zu vermeiden, sollten Sie nicht versuchen, das System allein zu bewegen.

 **WARNUNG:** Das Öffnen und Entfernen der Systemabdeckung bei eingeschaltetem System birgt die Gefahr eines elektrischen Schlags.

 **VORSICHT:** Viele Reparaturen am Computer dürfen nur von einem zertifizierten Servicetechniker ausgeführt werden. Sie sollten nur die Behebung von Störungen sowie einfache Reparaturen unter Berücksichtigung der jeweiligen Angaben in den Produktdokumentationen von Dell durchführen, bzw. die elektronischen oder telefonischen Anweisungen des Service- und Supportteams von Dell befolgen. Schäden durch nicht von Dell genehmigte Wartungsversuche werden nicht durch die Garantie abgedeckt. Lesen und beachten Sie die Sicherheitshinweise, die Sie zusammen mit Ihrem Produkt erhalten haben.

 **VORSICHT:** Das System darf maximal fünf Minuten lang ohne Abdeckung betrieben werden.

Öffnen des Systems

 **ANMERKUNG:** Es wird empfohlen, immer eine antistatische Unterlage zu verwenden und eine Erdungsmanschette zu tragen, wenn Sie Arbeiten an Komponenten im Inneren des Systems ausführen.

1. Schalten Sie das System sowie die angeschlossenen Peripheriegeräte aus und trennen Sie das System vom Stromnetz.
2. Drehen Sie die Verriegelung der Freigabeklinke entgegen dem Uhrzeigersinn in die geöffnete Position.
3. Heben Sie den Freigabehebel auf der Systemoberseite an und schieben Sie die Gehäuseabdeckung nach hinten.
4. Fassen Sie die Abdeckung auf beiden Seiten an und heben Sie die Abdeckung vorsichtig vom System ab.

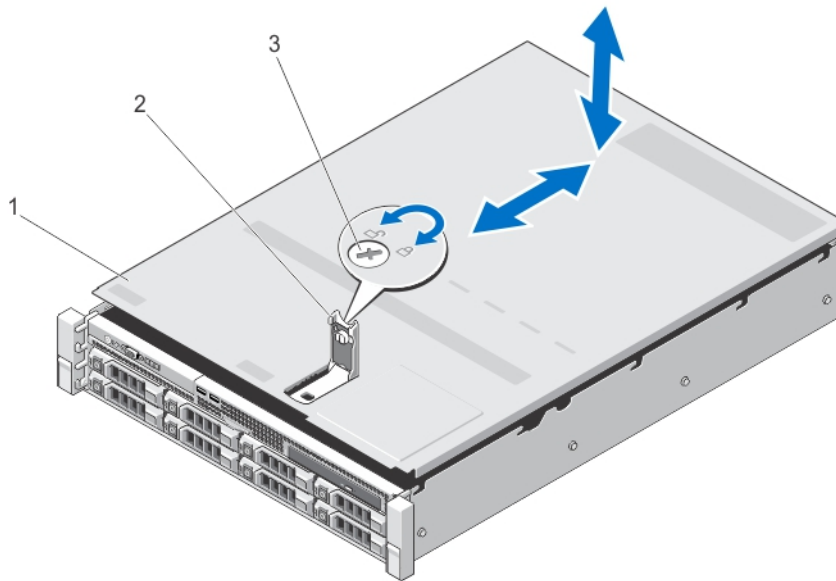


Abbildung 12. System öffnen und schließen

1. Gehäuseabdeckung
2. Freigabehebel
3. Verriegelung der Freigabeklinke

Schließen des Systems

1. Heben Sie den Freigabehebel der Abdeckung an.
2. Legen Sie die Abdeckung auf das Gehäuse, und versetzen Sie die Abdeckung leicht nach hinten, sodass sie oberhalb der Haken flach auf dem Gehäuse liegt.
3. Drücken Sie den Freigabehebel nach unten, um die Abdeckung in die geschlossene Position zu bringen.
4. Drehen Sie die Verriegelung des Freigabehebels im Uhrzeigersinn, um die Abdeckung zu sichern.
5. Verbinden Sie das System wieder mit dem Netzstrom und schalten Sie das System und alle angeschlossenen Peripheriegeräte ein.

Das Innere des Systems

⚠ VORSICHT: Viele Reparaturen am Computer dürfen nur von einem zertifizierten Servicetechniker ausgeführt werden. Sie sollten nur die Behebung von Störungen sowie einfache Reparaturen unter Berücksichtigung der jeweiligen Angaben in den Produktdokumentationen von Dell durchführen, bzw. die elektronischen oder telefonischen Anweisungen des Service- und Supportteams von Dell befolgen. Schäden durch nicht von Dell genehmigte Wartungsversuche werden nicht durch die Garantie abgedeckt. Lesen und beachten Sie die Sicherheitshinweise, die Sie zusammen mit Ihrem Produkt erhalten haben.

🔧 ANMERKUNG: Hot-swap-fähige Komponenten sind orange gekennzeichnet, während die Griffpunkte auf den Komponenten blau markiert sind.

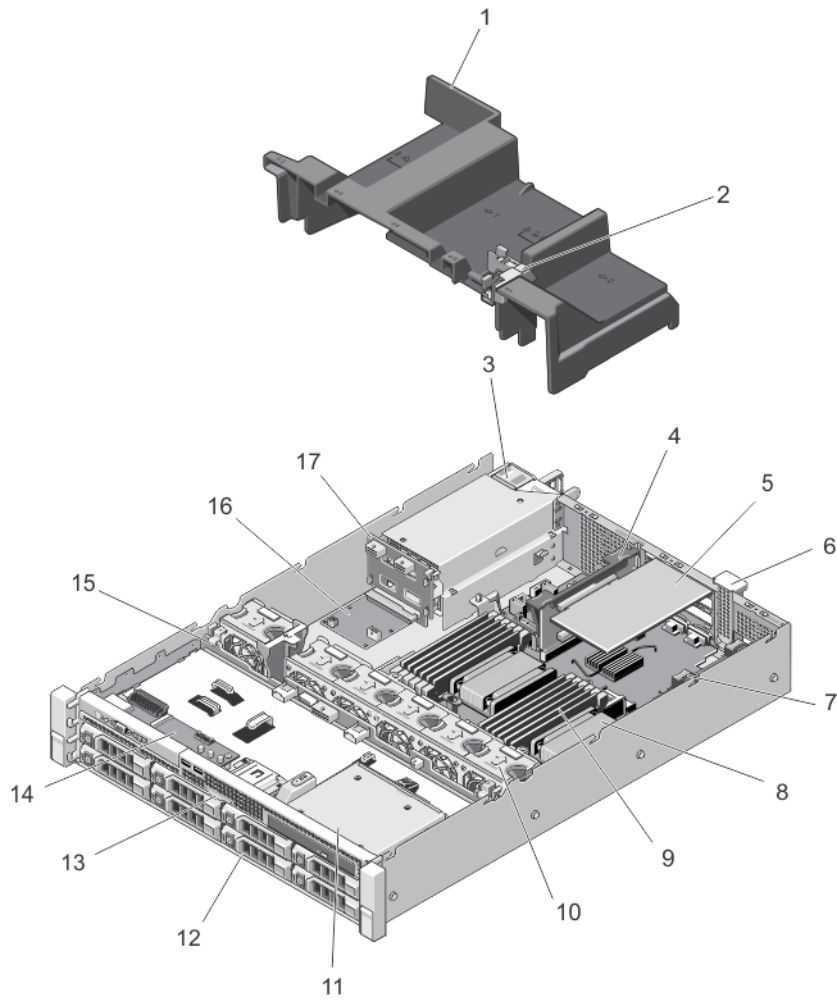


Abbildung 13. Das Innere des Systems – Gehäuse einer Redundanz-Netzteileinheit

- | | | | |
|----|------------------------------|-----|-------------------------------|
| 1. | Kühlgehäuse | 10. | Lüfter (6) |
| 2. | Erweiterungskartenriegel | 11. | Optisches Laufwerk (optional) |
| 3. | Netzteil (redundant) | 12. | Festplattenlaufwerke (8) |
| 4. | Erweiterungskarten-Riser 2 | 13. | Informations-Tag |
| 5. | Erweiterungskarte | 14. | Bedienfeldplatine |
| 6. | Erweiterungskartenriegel | 15. | Festplattenrückwandplatine |
| 7. | Erweiterungskarten-Riser 1 | 16. | Stromverteilungsplatine |
| 8. | Kühlkörper für Prozessor (1) | 17. | Zwischenplatine |
| 9. | DIMMs (12) | | |

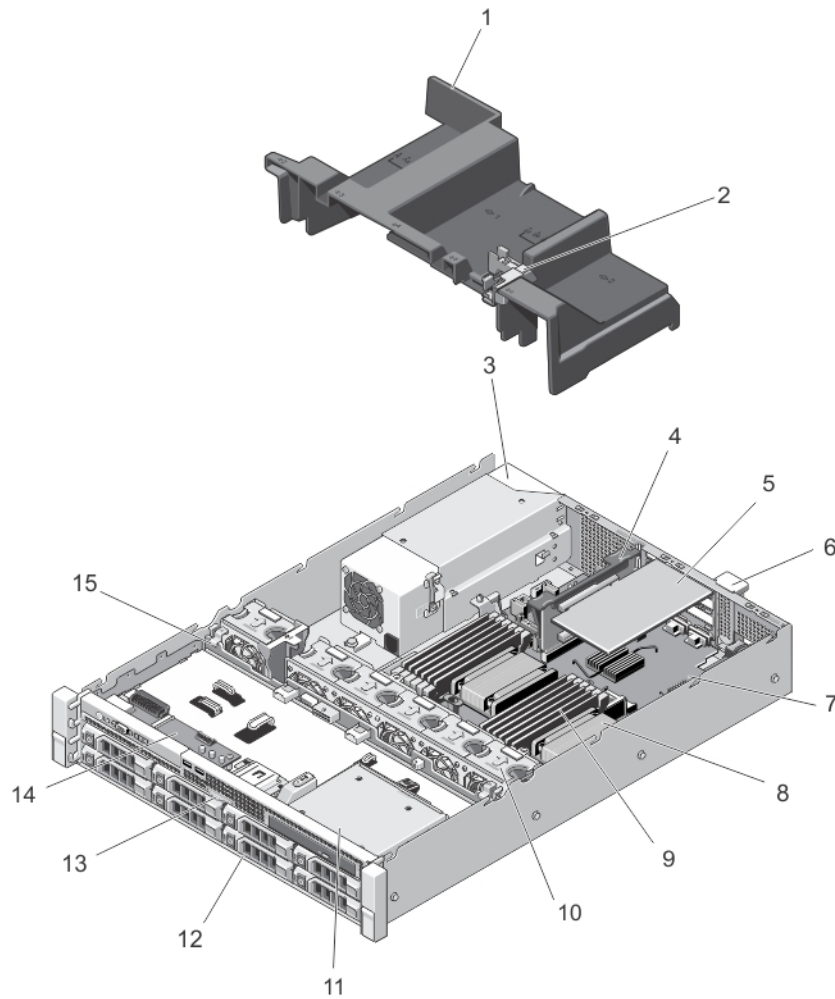


Abbildung 14. Das Innere des Systems – Gehäuse einer nicht-redundanten Netzteileneinheit

- | | |
|---------------------------------|-----------------------------------|
| 1. Kühlgehäuse | 9. DIMMs (12) |
| 2. Erweiterungskartenriegel | 10. Lüfter (6) |
| 3. Netzteil (nicht-redundant) | 11. Optisches Laufwerk (optional) |
| 4. Erweiterungskarten-Riser 2 | 12. Festplattenlaufwerke (8) |
| 5. Erweiterungskarte | 13. Informations-Tag |
| 6. Erweiterungskartenriegel | 14. Bedienfeldplatine |
| 7. Erweiterungskarten-Riser 1 | 15. Festplattenrückwandplatine |
| 8. Kühlkörper für Prozessor (1) | |

Kühlgehäuse

Entfernen des Kühlgehäuses

⚠ **VORSICHT:** Viele Reparaturen am Computer dürfen nur von einem zertifizierten Servicetechniker ausgeführt werden. Sie sollten nur die Behebung von Störungen sowie einfache Reparaturen unter Berücksichtigung der jeweiligen Angaben in den Produktdokumentationen von Dell durchführen, bzw. die elektronischen oder telefonischen Anweisungen des Service- und Supportteams von Dell befolgen. Schäden durch nicht von Dell genehmigte Wartungsversuche werden nicht durch die Garantie abgedeckt. Lesen und beachten Sie die Sicherheitshinweise, die Sie zusammen mit Ihrem Produkt erhalten haben.

⚠ **VORSICHT:** Betreiben Sie das System niemals mit abgenommenem Kühlgehäuse. Das System kann andernfalls schnell überhitzen, was zum Abschalten des Systems und zu Datenverlust führt.

1. Schalten Sie das System und alle angeschlossenen Peripheriegeräte aus. Trennen Sie das System vom Stromnetz und den Peripheriegeräten.
2. Öffnen Sie das System.
3. Entfernen Sie gegebenenfalls die Erweiterungskarte aus Steckplatz 2 des Erweiterungskarten-Riser 2
4. Fassen Sie das Kühlgehäuse an den Griffstellen an und heben Sie es vorsichtig aus dem System.

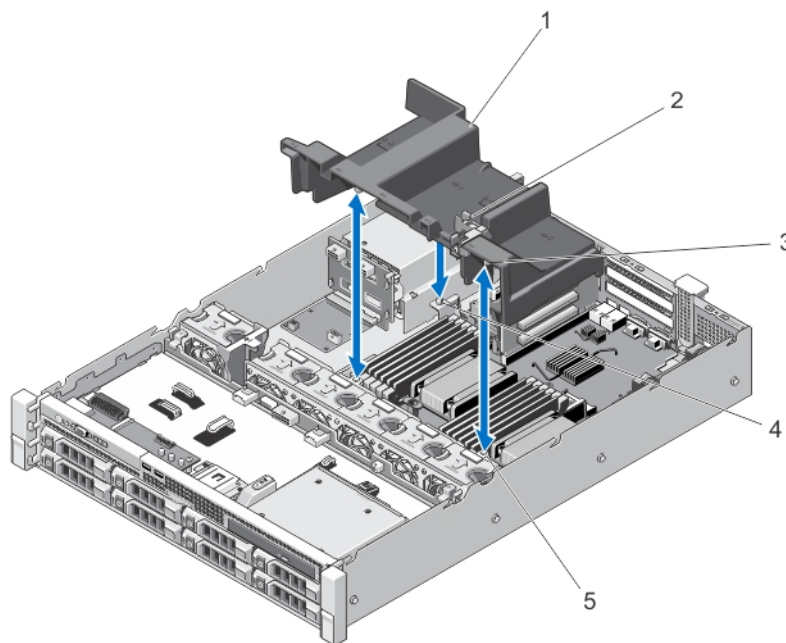




Abbildung 15. Kühlgehäuse entfernen und installieren

- | | |
|---|---|
| 1. Kühlgehäuse | 5. Kühlgehäuseführungen auf der Lüfterhalterung (2) |
| 2. Erweiterungskartenriegel | |
| 3. Halterungen (3) | |
| 4. Kühlgehäuseführung auf der Kabelhalteklammer | |

Installieren des Kühlgehäuses


 **VORSICHT:** Viele Reparaturen am Computer dürfen nur von einem zertifizierten Servicetechniker ausgeführt werden. Sie sollten nur die Behebung von Störungen sowie einfache Reparaturen unter Berücksichtigung der jeweiligen Angaben in den Produktdokumentationen von Dell durchführen, bzw. die elektronischen oder telefonischen Anweisungen des Service- und Supportteams von Dell befolgen. Schäden durch nicht von Dell genehmigte Wartungsversuche werden nicht durch die Garantie abgedeckt. Lesen und beachten Sie die Sicherheitshinweise, die Sie zusammen mit Ihrem Produkt erhalten haben.

 **ANMERKUNG:** Um das Kühlgehäuse korrekt im Systemgehäuse einzusetzen, müssen Sie darauf achten, dass die Kabel im Innenbereich des Systems entsprechend verlegt sind.

1. Richten Sie die Halterungen am Kühlgehäuse an den Aussparungen der Lüfterhalterung und an der Kabelhalteklammer aus.
2. Senken Sie das Kühlgehäuse in das Gehäuse ab, bis es fest sitzt.
3. Installieren Sie gegebenenfalls die Erweiterungskarte mit voller Bauhöhe und -länge in Steckplatz 2 des Erweiterungskarten-Riser 2.
4. Schließen Sie das System.
5. Schließen Sie das System wieder an das Stromnetz an und schalten Sie das System sowie alle angeschlossenen Peripheriegeräte ein.

Systemspeicher

Das System unterstützt ungepufferte DDR3-DIMMs mit EEC (ECC-UDIMMs) und registrierte DDR3-DIMMs (RDIMMs). Es werden die Spannungsspezifikationen DDR3 und DDR3L unterstützt.

 **ANMERKUNG:** Die Einheit MT/s gibt die DIMM-Taktrate in Millionen Übertragungen (Megatransfers) pro Sekunde an.

Die Taktfrequenz des Speicherbusses kann 1600 MT/s, 1333 MT/s, 1066 MT/s oder 800 MT/s betragen, abhängig von:

- DIMM-Typ (UDIMM oder RDIMM)
- DIMM-Konfiguration (Anzahl der Ranks)
- Maximale Taktrate der DIMMs
- Anzahl der DIMMs, mit denen jeder Kanal bestückt ist
- DIMM-Betriebsspannung
- Ausgewähltes Systemprofil (z. B. Performance Optimized [für Leistung optimiert], Custom [Benutzerdefiniert] oder Dense Configuration Optimized [für dichte Konfiguration optimiert])
- Maximale unterstützte DIMM-Taktrate der Prozessoren

Die folgende Tabelle enthält die Speicherbelegungen und Taktfrequenzen für die unterstützten Konfigurationen.

| DIMM-Typ | DIMMs bestückt je Kanal | Taktfrequenz (in MT/s) | | Maximaler DIMM-Rank je Kanal |
|---------------|-------------------------|--------------------------|--------------------|------------------------------|
| | | 1,5 V | 1,35 V | |
| UDIMM mit ECC | 1 | 1333, 1066 und 800 | 1333, 1066 und 800 | Zweifach |
| | 2 | 1333, 1066 und 800 | 1066 und 800 | Zweifach |
| RDIMM | 1 | 1600, 1333, 1066 und 800 | 1333, 1066 und 800 | Zweifach |
| | | 1333 | 1066 und 800 | Vierfach |

| DIMM-Typ | DIMMs bestückt je Kanal | Taktfrequenz (in MT/s) | | Maximaler DIMM-Rank je Kanal |
|----------|-------------------------|---------------------------|--------------------|------------------------------|
| | | 1,5 V | 1,35 V | |
| | 2 | 1333, 1066 und 800 | 1066 und 800 | Zweifach |
| | | 1600, 1333, 1066 und 1066 | 1333, 1066 und 800 | Vierfach |
| | | 1066 und 800 | 1066 und 800 | |

Das System enthält 12 Speichersockel, die in zwei Sätze zu je sechs Sockeln aufgeteilt sind, also ein Satz für jeden Prozessor. Jeder Satz aus sechs Sockeln ist in drei Kanäle unterteilt. In den einzelnen Kanälen sind die Auswurfhebel des ersten Sockels weiß, dies des zweiten Sockels schwarz.

ANMERKUNG: Die DIMMs in den Sockeln A1 bis A6 sind Prozessor 1 zugewiesen, die DIMMs in den Sockeln B1 bis B6 sind Prozessor 2 zugewiesen.

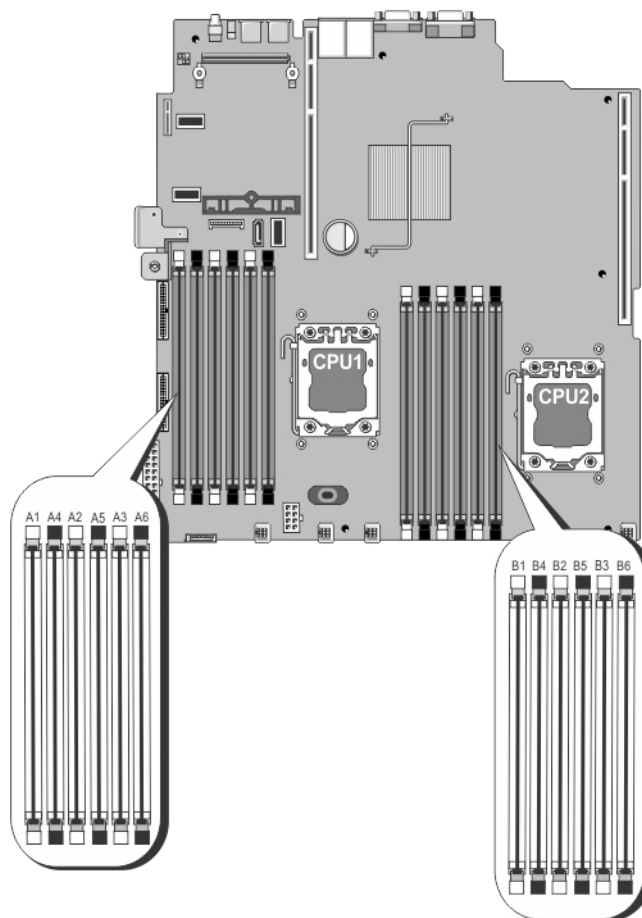


Abbildung 16. Positionen der Speichersockel

Die Speicherkanäle sind folgendermaßen organisiert:

Prozessor 1 Kanal 1: Speichersockel A1 und A4
 Kanal 2: Speichersockel A2 und A5

| | |
|--------------------|-----------------------------------|
| | Kanal 3: Speichersockel A3 und A6 |
| Prozessor 2 | Kanal 1: Speichersockel B1 und B4 |
| | Kanal 2: Speichersockel B2 und B5 |
| | Kanal 3: Speichersockel B3 und B6 |


Richtlinien zur Installation von Speichermodulen

Dieses System unterstützt die flexible Speicherkonfiguration, sodass das System in jeder Konfiguration mit zulässiger Chipsatz-Architektur konfiguriert und ausgeführt werden kann. Für optimale Leistung werden die folgenden Richtlinien empfohlen:

- UDIMMs und RDIMMs dürfen nicht kombiniert werden.
- DIMMs der DRAM-Gerätebreiten x4 und x8 können kombiniert werden. Weitere Informationen finden Sie unter Betriebsartsspezifische Richtlinien.
- Jeder Kanal kann mit maximal zwei UDIMMs bestückt werden.
- Jeder Kanal kann mit maximal zwei Vierfach-RDIMMs bestückt werden.
- Jeder Kanal kann mit maximal zwei Einfach- oder Zweifach-RDIMMs bestückt werden.
- Ein Vierfach-RDIMM und ein Einfach- oder Zweifach-RDIMM können je Kanal eingesetzt werden.
- Bestücken Sie die DIMM-Sockel nur, wenn ein Prozessor installiert ist. In einem Einzelprozessorsystem stehen die Sockel A1 bis A6 zur Verfügung. In einem Zweiprocessorsystem stehen die Sockel A1 bis A6 und die Sockel B1 bis B6 zur Verfügung.
- Wenn ein Prozessor installiert ist, müssen Sie DIMM-Platzhalter in den freien Speichersockeln des zugehörigen Prozessors installieren, um eine ordnungsgemäße Systemkühlung zu gewährleisten.
- Bestücken Sie zuerst alle Sockel mit einem weißen Auswurfhebel, anschließend jene mit einem schwarzen.
- Bestücken Sie die Sockel nach der höchsten Rank-Zahl in der folgenden Reihenfolge: zuerst die Sockel mit weißen Auswurfhebeln, anschließend jene mit schwarzen. Wenn z. B. Vierfach- und Zweifach-DIMMs kombiniert werden sollen, bestücken Sie die Sockel mit weißen Auswurfhebeln mit Vierfach-DIMMs und die Sockel mit schwarzen Auswurfhebeln mit Zweifach-DIMMs.
- In einer Zweiprocessorkonfiguration müssen die Speicherkonfigurationen für beide Prozessoren identisch sein. Wenn Sie z. B. Sockel A1 für Prozessor 1 bestücken, müssen Sie Sockel B1 für Prozessor 2 bestücken usw.
- Speichermodule unterschiedlicher Größen können unter der Voraussetzung kombiniert werden, dass weitere Regeln für die Speicherbelegung befolgt werden (Speichermodule der Größen 2 GB und 4 GB können z. B. kombiniert werden).
- Je nach betriebsartsspezifischer Richtlinie sind zur Maximierung der Leistung zwei oder drei DIMMs pro Prozessor (ein DIMM je Kanal) zu verwenden. Weitere Informationen finden Sie unter Betriebsartsspezifische Richtlinien.
- Wenn Speichermodule mit unterschiedlichen Taktraten installiert werden, arbeiten sie je nach DIMM-Konfiguration des Systems höchstens mit der Taktrate des langsamsten installierten Speichermoduls.

Betriebsartsspezifische Richtlinien

Jedem Prozessor sind drei Speicherkanäle zugewiesen. Die zulässigen Konfigurationen sind von dem ausgewählten Speichermodus abhängig.

-  **ANMERKUNG:** DRAM-basierte DIMMs der Gerätebreiten x4 und x8, die RAS-Funktionen (Reliability, Availability, Serviceability) unterstützen, können kombiniert werden. Es müssen jedoch alle Richtlinien für spezifische RAS-Funktionen beachtet werden. DRAM-basierte DIMMs der Gerätebreite x4 behalten SDDC (Single Device Data Correction) sowohl im speicheroptimierten (unabhängigen Kanal-) Modus als auch im erweiterten ECC-Modus (Advanced ECC) bei. DRAM-basierte DIMMs der Gerätebreite x8 benötigen für SDDC den erweiterten ECC-Modus.


Die folgenden Abschnitte enthalten für jeden Modus weitere Richtlinien zur Belegung der Steckplätze.

Erweiterter ECC-Modus (Advanced ECC/Lockstep)

Der erweiterte ECC-Modus (Advanced ECC) dehnt SDDC von DIMMs der Gerätebreite x4 auf DIMMs der Gerätebreiten x4 und x8 aus. Dies schützt gegen Ausfälle einzelner DRAM-Chips im normalen Betrieb.

Richtlinien für die Speicherinstallation:


- Die Speichersockel A1, A4, B1 und B4 sind deaktiviert und unterstützen den erweiterten ECC-Modus nicht.
- DIMM-Module müssen paarweise identisch installiert werden: Die DIMMs, die in den Speichersockeln (A2, B2) installiert werden, müssen den DIMMs entsprechen, die in den Speichersockeln (A3, B3) installiert werden, und die DIMMs, die in den Speichersockeln (A5, B5) installiert werden, müssen den DIMMs entsprechen, die in den Speichersockeln (A6, B6) installiert werden.

 **ANMERKUNG:** Der erweiterte ECC-Modus mit Spiegelung wird nicht unterstützt.

Speicheroptimierter (unabhängiger Kanal-) Modus


Dieser Modus unterstützt SDDC nur bei Speichermodulen mit der Gerätebreite x4 und stellt keine Anforderungen für spezifische Steckplatzbelegungen.


Speicherredundanz

 **ANMERKUNG:** Um Speicherredundanz nutzen zu können, muss diese Funktion im System-Setup aktiviert werden.

In diesem Modus wird ein Rank je Kanal als Ersatz-Rank reserviert. Wenn auf einem Rank dauerhafte, korrigierbare Fehler erkannt werden, werden die Daten von diesem Rank auf den Ersatz-Rank kopiert und der fehlerhafte Rank wird deaktiviert.

Bei aktivierter Speicherredundanz ist der für das Betriebssystem verfügbare Systemspeicher um einen Rank je Kanal reduziert. In einem System mit z. B. drei 8-GB-Zweifach- oder -Dual-Rank-DIMMs beträgt der verfügbare Systemspeicher: $1/2 (\text{Ranks/Kanal}) \times 3 (\text{DIMMs}) \times 8 \text{ GB} = 12 \text{ GB}$, und nicht $3 (\text{DIMMs}) \times 8 \text{ GB} = 24 \text{ GB}$.


 **ANMERKUNG:** Speicherredundanz bietet keinen Schutz gegen nicht korrigierbare Mehrbitfehler.

 **ANMERKUNG:** Speicherredundanz wird sowohl im erweiterten ECC-Modus (Advanced ECC/Lockstep) als auch im optimierten Modus (Optimizer) unterstützt.

Speicherspiegelung

Die Speicherspiegelung ist der Modus mit der höchsten DIMM-Zuverlässigkeit im Vergleich zu allen anderen Modi und bietet einen verbesserten Schutz gegen nicht korrigierbare Mehrbitfehler. In einer gespiegelten Konfiguration beträgt der insgesamt verfügbare Systemspeicher die Hälfte des insgesamt installierten physischen Speichers. Die andere Hälfte wird zur Spiegelung der aktiven DIMMs verwendet. Bei einem nicht korrigierbaren Fehler wechselt das System zur gespiegelten Kopie. Dies stellt SDDC und den Schutz gegen Mehrbitfehler sicher.


Richtlinien für die Speicherinstallation:

 **ANMERKUNG:** Bei jedem Prozessor wird der erste Speicherkanal (Kanal 1) deaktiviert und steht für die Speicherspiegelung nicht zur Verfügung.

- Die Speicherkanäle 2 und 3 müssen bestückt werden.
- Alle Speichermodule müssen in Größe, Geschwindigkeit und Technologie identisch sein.
- DIMMs, die in Speichersockeln mit weißen Auswurfhebeln installiert sind, müssen identisch sein. Die gleiche Regel gilt für Sockel mit schwarzen Auswurfhebeln. Die in den Sockeln A2 und A3 installierten DIMMs müssen z. B. identisch sein.

Beispiel-Speicherkonfigurationen

Die folgenden Tabellen enthalten Beispiel-Speicherkonfigurationen, die den Richtlinien dieses Abschnitts entsprechen.

 **ANMERKUNG:** 16-GB-Vierfach-RDIMMs werden nicht unterstützt.


 **ANMERKUNG:** In den folgenden Tabellen weisen die Abkürzungen 1R, 2R bzw. 4R auf Einfach-, Zweifach- bzw. Vierfach-DIMMs hin.

Tabelle 1. Speicherkonfigurationen – Einzelprozessor


| Systemkapazität (in GB) | DIMM-Größe (in GB) | Anzahl der DIMMs | Organisation und Taktrate | DIMM-Steckplatzbelegung |
|-------------------------|--------------------|------------------|--------------------------------------|-------------------------|
| 2 | 2 | 1 | 1R x8, 1333 MT/s 1R x8, 1600 MT/s | A1 |
| 4 | 2 | 2 | 1R x8, 1333 MT/s 1R x8, 1600 MT/s | A1, A2 |
| 10 | 2 | 5 | 1R x8, 1333 MT/s 1R x8, 1600 MT/s | A1, A2, A3, A4, A5 |
| 12 | 4 | 3 | 1R x8, 1333 MT/s 1R x8, 1600 MT/s | A1, A2, A3 |
| 20 | 4 | 5 | 1R x8, 1333 MT/s 1R x8, 1600 MT/s | A1, A2, A3, A4, A5 |
| 24 | 8 | 3 | 2R x4, 1333 MT/s 2R x4, 1600 MT/s | A1, A2, A3 |
| 32 | 8 | 4 | 2R x4, 1333 MT/s 2R x4, 1600 MT/s | A1, A2, A3, A4 |
| 48 | 16 | 3 | 2R x4, 1333 MT/s 2R x4, 1600 MT/s | A1, A2, A3 |
| 96 | 16 | 6 | 2R x4, 1333 MT/s 2R x4, 1600 MT/s | A1, A2, A3, A4, A5, A6 |
| 128 | 32 | 4 | 4R x4, 1066 MT/s | A1, A2, A3, A4 |
| 192 | 32 | 6 | 4R x4, 1066 MT/s | A1, A2, A3, A4, A5, A6 |


Tabelle 2. Speicherkonfigurationen – Zwei Prozessoren


| Systemkapazität (in GB) | DIMM-Größe (in GB) | Anzahl der DIMMs | Organisation und Taktrate | DIMM-Steckplatzbelegung |
|-------------------------|--------------------|------------------|--------------------------------------|-------------------------|
| 4 | 2 | 2 | 1R x8, 1333 MT/s 1R x8, 1600 MT/s | A1, B1 |
| 8 | 2 | 4 | 1R x8, 1333 MT/s 1R x8, 1600 MT/s | A1, A2, B1, B2 |
| 12 | 2 | 6 | 1R x8, 1333 MT/s 1R x8, 1600 MT/s | A1, A2, A3, B1, B2, B3 |
| 24 | 4 | 6 | 2R x8, 1333 MT/s | A1, A2, A3, B1, B2, B3 |

| Systemkapazität (in GB) | DIMM-Größe (in GB) | Anzahl der DIMMs | Organisation und Taktrate | DIMM-Steckplatzbelegung |
|-------------------------|--------------------|------------------|--------------------------------------|--|
| | | | 2R x8, 1600 MT/s | |
| 48 | 8 | 6 | 2R x4, 1333 MT/s 2R x4, 1600 MT/s | A1, A2, A3, B1, B2, B3 |
| 96 | 16 | 6 | 2R x4, 1333 MT/s 2R x4, 1600 MT/s | A1, A2, A3, B1, B2, B3 |
| 128 | 16 | 8 | 2R x4, 1333 MT/s 2R x4, 1600 MT/s | A1, A2, A3, A4, B1, B2, B3, B4 |
| 160 | 16 | 10 | 2R x4, 1333 MT/s 2R x4, 1600 MT/s | A1, A2, A3, A4, A5, B1, B2, B3, B4, B5 |
| 192 | 16 | 12 | 2R x4, 1333 MT/s 2R x4, 1600 MT/s | A1, A2, A3, A4, A5, A6, B1, B2, B3, B4, B5, B6 |
| 256 | 32 | 8 | 4R x4, 1066 MT/s | A1, A2, A3, A4, B1, B2, B3, B4 |
| 384 | 32 | 12 | 4R x4, 1066 MT/s | A1, A2, A3, A4, A5, A6, B1, B2, B3, B4, B5, B6 |

Entfernen von Speichermodulen

 **WARNUNG:** Die Speichermodule sind auch nach dem Ausschalten des Systems eine Zeit lang zu heiß zum Anfassen. Lassen Sie die Speichermodule ausreichend lange abkühlen, bevor Sie sie berühren. Fassen Sie die Speichermodule an den Rändern an und vermeiden Sie den Kontakt mit den Komponenten oder Metallanschlüssen auf Speichermodulen.

 **VORSICHT:** Viele Reparaturen am Computer dürfen nur von einem zertifizierten Servicetechniker ausgeführt werden. Sie sollten nur die Behebung von Störungen sowie einfache Reparaturen unter Berücksichtigung der jeweiligen Angaben in den Produktdokumentationen von Dell durchführen, bzw. die elektronischen oder telefonischen Anweisungen des Service- und Supportteams von Dell befolgen. Schäden durch nicht von Dell genehmigte Wartungsversuche werden nicht durch die Garantie abgedeckt. Lesen und beachten Sie die Sicherheitshinweise, die Sie zusammen mit Ihrem Produkt erhalten haben.

 **VORSICHT:** Um eine ordnungsgemäße Kühlung zu gewährleisten, müssen in allen nicht belegten Speichersockeln Speichermodulplatzhalter installiert werden. Entfernen Sie Speichermodulplatzhalter nur, wenn Sie in diesen Sockeln Speichermodule installieren wollen.

1. Schalten Sie das System und alle angeschlossenen Peripheriegeräte aus. Trennen Sie das System vom Stromnetz und von den Peripheriegeräten.
2. Öffnen Sie das System.
3. Entfernen Sie das Kühlgehäuse.
4. Suchen Sie den/die richtige(n) Speichermodulsockel.
5. Drücken Sie die Auswurfhebel an beiden Enden des Speichermodulsockels gleichzeitig nach unten, um den Speichermodulplatzhalter aus dem Sockel zu lösen.

 **VORSICHT:** Fassen Sie das Speichermodul nur an den Kartenrändern an und achten Sie darauf, die Mitte des Speichermoduls oder die goldenen Anschlusskontakte nicht zu berühren. Entfernen Sie jeweils nur ein Speichermodul auf einmal, um eine Beschädigung des Speichermoduls zu vermeiden.

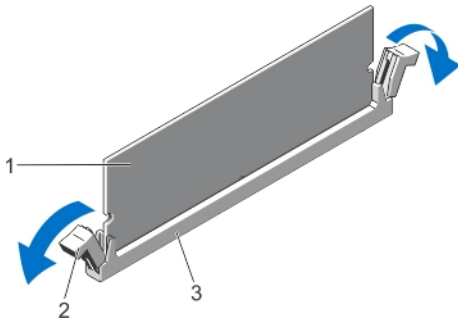



Abbildung 17. Auswerfen des Speichermoduls

1. Speichermodul
2. Auswurfvorrichtungen für das Speichermodul (2)
3. Speichermodulsockel

6. Wenn ein Speichermodul oder Speichermodulplatzhalter im Sockel installiert ist, entfernen Sie es/ihn.

 **ANMERKUNG:** Bewahren Sie entfernte Speichermodulplatzhalter für den zukünftigen Gebrauch auf.

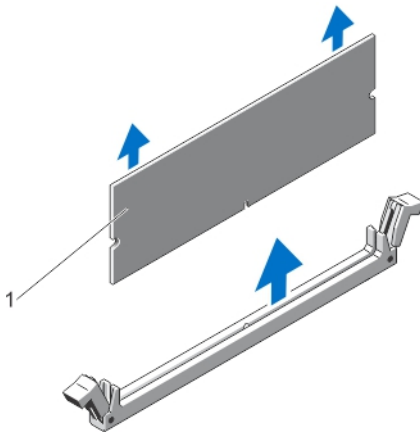



Abbildung 18. Entfernen des Speichermoduls

1. Speichermodul oder Speichermodulplatzhalter
7. Bauen Sie das Kühlgehäuse ein.
8. Schließen Sie das System.
9. Schließen Sie das System wieder an die Steckdose an und schalten Sie das System sowie alle angeschlossenen Peripheriegeräte ein.

Installieren von Speichermodulen

 **WARNUNG:** Die Speichermodule sind auch nach dem Ausschalten des Systems eine Zeit lang zu heiß zum Anfassen. Lassen Sie die Speichermodule ausreichend lange abkühlen, bevor Sie sie berühren. Fassen Sie die Speichermodule an den Rändern an und vermeiden Sie den Kontakt mit den Komponenten oder Metallanschlüssen auf Speichermodulen.

△ **VORSICHT:** Viele Reparaturen am Computer dürfen nur von einem zertifizierten Servicetechniker ausgeführt werden. Sie sollten nur die Behebung von Störungen sowie einfache Reparaturen unter Berücksichtigung der jeweiligen Angaben in den Produktdokumentationen von Dell durchführen, bzw. die elektronischen oder telefonischen Anweisungen des Service- und Supportteams von Dell befolgen. Schäden durch nicht von Dell genehmigte Wartungsversuche werden nicht durch die Garantie abgedeckt. Lesen und beachten Sie die Sicherheitshinweise, die Sie zusammen mit Ihrem Produkt erhalten haben.

△ **VORSICHT:** Um eine ordnungsgemäße Kühlung zu gewährleisten, müssen in allen nicht belegten Speichersockeln Speichermodulplatzhalter installiert werden. Entfernen Sie Speichermodulplatzhalter nur, wenn Sie in diesen Sockeln Speichermodule installieren wollen.

1. Schalten Sie das System sowie alle angeschlossenen Peripheriegeräte aus und trennen Sie das System vom Stromnetz.
2. Öffnen Sie das System.
3. Entfernen Sie gegebenenfalls das Kühlgehäuse.
4. Suchen Sie die Speichermodulsockel.

△ **VORSICHT:** Fassen Sie das Speichermodul nur an den Kartenrändern an und achten Sie darauf, die Mitte des Speichermoduls oder die goldenen Anschlusskontakte nicht zu berühren. Entfernen Sie jeweils nur ein Speichermodul auf einmal, um eine Beschädigung des Speichermoduls zu vermeiden.

5. Wenn ein Speichermodul oder Speichermodulplatzhalter im Sockel installiert ist, entfernen Sie es/ihn.

✎ **ANMERKUNG:** Bewahren Sie entfernte Speichermodulplatzhalter für den zukünftigen Gebrauch auf.

6. Richten Sie den Stecker des Speichermoduls an der Ausrichtungspassung des Speichermodulsockels aus und setzen Sie das Speichermodul in den Sockel ein.

✎ **ANMERKUNG:** Die Passung im Speichermodulsockel sorgt dafür, dass die Speichermodule nicht verkehrt herum installiert werden können.

△ **VORSICHT:** Während des Einsetzens muss auf beide Enden des Speichermoduls zugleich ein gleichmäßiger Druck ausgeübt werden, um eine Beschädigung des Speichermodulsockels zu vermeiden. Üben Sie keinen Druck auf die Mitte des Speichermoduls aus.

7. Drücken Sie das Speichermodul mit beiden Daumen nach unten, bis es einrastet.

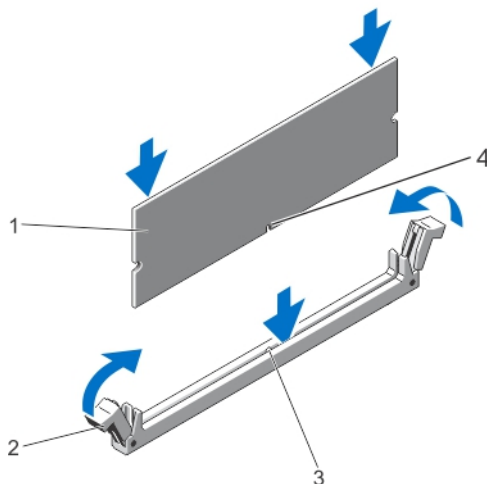



Abbildung 19. Einbauen des Speichermoduls

1. Speichermodul

2. Speichermodul-Auswurfvorrichtungen
3. Ausrichtungspassung für den Speichermodulsockel
4. Speichermodul-Ausrichtungspassung


 **ANMERKUNG:** Das Speichermodul ist dann korrekt im Sockel eingesetzt, wenn die Auswurfhebel so ausgerichtet sind wie bei den anderen identischen Sockeln mit installierten Speichermodulen.

8. Wiederholen Sie die Schritte 4 bis 7 dieses Verfahrens, um die verbleibenden Speichermodule zu installieren.
9. Setzen Sie das Kühlgehäuse wieder ein.
10. Schließen Sie das System.
11. Schließen Sie das System wieder an das Stromnetz an und schalten Sie das System sowie alle angeschlossenen Peripheriegeräte ein.
12. Drücken Sie auf <F2>, um den System-Setup aufzurufen, und überprüfen Sie die Systemeinstellungen. Das System sollte die Einstellung bereits auf den neuen Wert geändert haben.
13. Wenn der Wert nicht korrekt ist, sind möglicherweise nicht alle Speichermodule ordnungsgemäß installiert. Wiederholen Sie die Schritte bis , um sicherzustellen, dass die Speichermodule richtig in den Sockeln eingesetzt wurden.
14. Führen Sie den entsprechenden Diagnosetest durch. Weitere Informationen finden Sie unter „Verwenden der Systemdiagnose“.

Festplattenlaufwerke

Ihr System unterstützt:

- bis zu acht hot-swap-fähige Festplatten (3,5 Zoll oder 2,5 Zoll)
- bis zu vier hot-swap-fähige Festplatten (3,5 Zoll oder 2,5 Zoll) für Software-RAID

 **ANMERKUNG:** Auf Software-RAID-Systemen sind die Schächte 4 bis 7 nicht verfügbar und mit Doppelschacht-Festplattenplatzhaltern belegt.

Alle Festplatten werden über die Festplattenrückwandplatine mit dem System verbunden. Hot-swap-fähige Festplattenlaufwerke werden in hot-swap-fähigen Laufwerkträgern geliefert, die in die Festplattenschächte passen.

 **VORSICHT:** Bevor Sie versuchen, bei laufendem System ein Laufwerk zu entfernen oder zu installieren, vergewissern Sie sich in der Dokumentation zur Speichercontrollerkarte, dass der Host-Adapter korrekt für das Entfernen und Einsetzen hot-swap-fähiger Laufwerke konfiguriert ist.

 **VORSICHT:** Schalten Sie das System nicht aus, und starten Sie es nicht neu, während das Laufwerk formatiert wird. Andernfalls kann das Laufwerk beschädigt werden.

 **ANMERKUNG:** Verwenden Sie nur Laufwerke, die geprüft und für den Einsatz mit der Rückwandplatine zugelassen sind.

Beachten Sie, dass die Formatierung eines Laufwerks einige Zeit in Anspruch nehmen kann. Es kann mehrere Stunden dauern, bis ein großes Laufwerk formatiert ist.

Entfernen eines 3,5-Zoll-Laufwerksplatzhalters

 **VORSICHT:** Um eine ausreichende Systemkühlung zu gewährleisten, müssen alle leeren Laufwerksschächte mit entsprechenden Platzhaltern belegt sein.

1. Entfernen Sie gegebenenfalls die Frontverkleidung.
2. Fassen Sie den Laufwerksplatzhalter an der Vorderseite an, drücken Sie die Entriegelungstaste und schieben Sie den Platzhalter vollständig aus dem Laufwerksschacht.

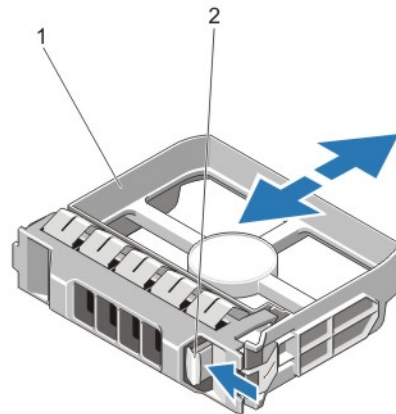


Abbildung 20. 3,5-Zoll-Laufwerkplatzhalter entfernen und installieren

1. Laufwerkplatzhalter
2. Entriegelungstaste

Installieren eines 3,5-Zoll-Laufwerkplatzhalters

△ VORSICHT: Um eine Beschädigung der Metallfeder am Laufwerkplatzhalter zu vermeiden, beachten Sie die bei der Installation des Laufwerkplatzhalters in der unten stehenden Abbildung beschriebenen Schritte.

1. Entfernen Sie gegebenenfalls die Frontverkleidung.
2. Schieben Sie den Platzhalter in den Laufwerksschacht, bis die Entriegelungstaste einrastet.
3. Bringen Sie gegebenenfalls die Frontverkleidung an.

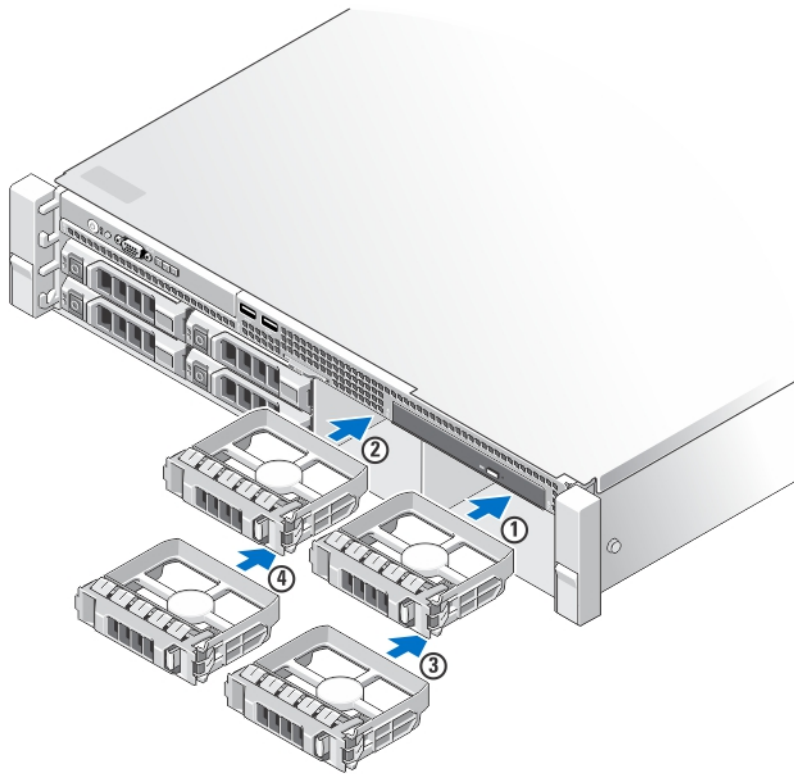


Abbildung 21. Abfolge bei der Installation eines Laufwerkplatzhalters

Entfernen eines Doppelschacht-Festplattenplatzhalters

⚠ VORSICHT: Um eine ausreichende Systemkühlung zu gewährleisten, müssen alle leeren Laufwerksschächte mit entsprechenden Platzhaltern belegt sein.

🔧 ANMERKUNG: Systeme, die für Software-RAID eingerichtet sind, unterstützen nur vier Festplatten. In den übrigen Schächten, die nicht für Software-RAID genutzt werden können, sind Doppelschacht-Festplattenplatzhalter vorinstalliert.

🔧 ANMERKUNG: Die entsprechenden Arbeiten sind Servicekräften vorbehalten.

1. Entfernen Sie gegebenenfalls die Frontverkleidung.
2. Verschieben Sie mit einem Schraubenzieher die Entriegelungszungen, um den Doppelschacht-Festplattenplatzhalter vom Gehäuse zu lösen.
3. Ziehen Sie den Festplattenplatzhalter aus dem Festplatteneinschub.

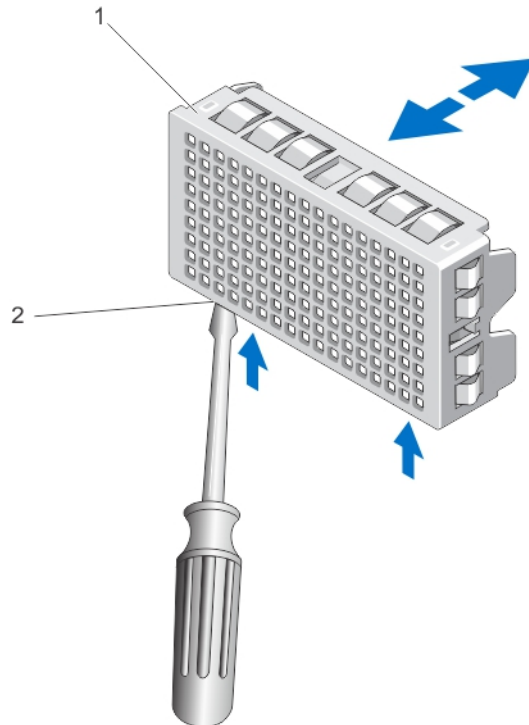


Abbildung 22. Einen Doppelschacht-Festplattenplatzhalter entfernen und installieren

1. Doppelschacht-Festplattenplatzhalter
2. Entriegelungszungen (2)

Einen Doppelschacht-Festplattenplatzhalter installieren

1. Entfernen Sie gegebenenfalls die Frontverkleidung.
2. Setzen sie den Doppelschacht-Festplattenplatzhalter in den Laufwerksschacht ein und schieben Sie, bis die Entriegelungszungen einrasten.
3. Bringen Sie gegebenenfalls die Frontverkleidung an.

Entfernen eines hot-swap-fähigen Festplattenlaufwerks

⚠ VORSICHT: Um Datenverlust zu vermeiden, stellen Sie sicher, dass das Betriebssystem das Installieren von Laufwerken im Hot-Swap-Verfahren unterstützt. Informationen hierzu finden Sie in der mit dem Betriebssystem gelieferten Dokumentation.

1. Bereiten Sie mit der Verwaltungssoftware das Festplattenlaufwerk zum Entfernen vor und warten Sie, bis die Laufwerksanzeigen am Laufwerksträger signalisieren, dass das Festplattenlaufwerk sicher entfernt werden kann. Weitere Informationen finden Sie in der Dokumentation zum Speicher-Controller.
Wenn das Laufwerk online ist, blinkt die grüne Aktivitäts-/Fehleranzeige, während das Laufwerk ausgeschaltet ist. Wenn beide Anzeigen des Festplattenlaufwerks erloschen sind, ist das Festplattenlaufwerk zum Ausbau bereit.
2. Drücken Sie die Entriegelungstaste, um die Freigabelasche des Laufwerksträgers zu öffnen.
3. Ziehen Sie den Laufwerksträger vollständig aus dem Schacht.

⚠ VORSICHT: Um eine ausreichende Systemkühlung zu gewährleisten, müssen alle leeren Festplattenschächte mit entsprechenden Platzhaltern belegt sein.

4. Setzen Sie einen Laufwerksplatzhalter in den leeren Laufwerksschacht ein.

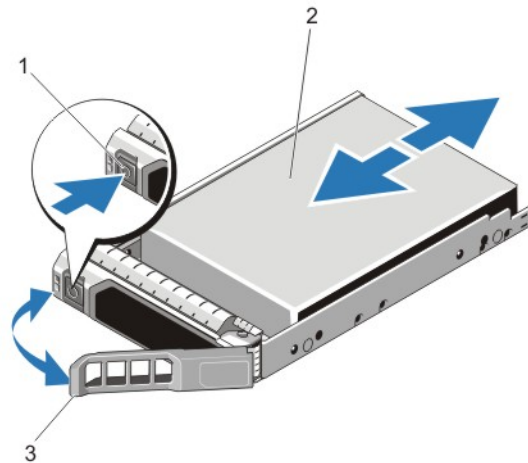


Abbildung 23. Entfernen und installieren eines Hot-swap-fähigem Festplattenlaufwerk

1. Entriegelungstaste
2. Laufwerk
3. Griff des Laufwerksträgers

Installieren eines hot-swap-fähigen Festplattenlaufwerks

- ⚠ **VORSICHT:** Viele Reparaturen am Computer dürfen nur von einem zertifizierten Servicetechniker ausgeführt werden. Sie sollten nur die Behebung von Störungen sowie einfache Reparaturen unter Berücksichtigung der jeweiligen Angaben in den Produktdokumentationen von Dell durchführen, bzw. die elektronischen oder telefonischen Anweisungen des Service- und Supportteams von Dell befolgen. Schäden durch nicht von Dell genehmigte Wartungsversuche werden nicht durch die Garantie abgedeckt. Lesen und beachten Sie die Sicherheitshinweise, die Sie zusammen mit Ihrem Produkt erhalten haben.
- ⚠ **VORSICHT:** Verwenden Sie nur Laufwerke, die geprüft und für den Einsatz mit der Rückwandplatine zugelassen sind.
- ⚠ **VORSICHT:** Der kombinierte Einsatz von SAS- und SATA-Laufwerken innerhalb des gleichen RAID-Volumens wird nicht unterstützt.
- ⚠ **VORSICHT:** Stellen Sie beim Installieren von Laufwerken sicher, dass die angrenzenden Laufwerke vollständig installiert sind. Wenn Sie versuchen, einen Laufwerksträger neben einem unvollständig eingesetzten Träger einzusetzen und zu verriegeln, kann die Schirmfeder des nicht fest sitzenden Trägers beschädigt und unbrauchbar gemacht werden.
- ⚠ **VORSICHT:** Um Datenverlust zu vermeiden, stellen Sie sicher, dass das Betriebssystem das Installieren von Laufwerken im Hot-Swap-Verfahren unterstützt. Informationen hierzu finden Sie in der mit dem Betriebssystem gelieferten Dokumentation.

⚠ VORSICHT: Wenn eine hot-swap-fähige Ersatzfestplatte bei eingeschaltetem System installiert wird, beginnt automatisch der Wiederaufbauvorgang der Festplatte. Achten Sie unbedingt darauf, dass das Ersatzlaufwerk keine Daten enthält oder nur solche Daten, die überschrieben werden können. Sämtliche Daten auf der Ersatzfestplatte gehen unmittelbar nach der Installation der Festplatte verloren.

1. Wenn im Laufwerksplatzhalter ein Laufwerksplatzhalter installiert ist, entfernen Sie diesen.
2. Installieren Sie ein Laufwerk im Laufwerksträger.
3. Drücken Sie auf die Freigabetaste auf der Vorderseite des Laufwerksträger und öffnen Sie den Festplattenträger-Griff.
4. Schieben Sie den Laufwerksträger in den Laufwerkssteckplatz, bis der Träger in der Rückwandplatine einrastet.
5. Schließen Sie den Griff am Laufwerksträger, um das Festplattenlaufwerk fest zu verriegeln.

2,5-Zoll-Festplatte aus einem 3,5-Zoll-Festplattenadapter entfernen

🔧 ANMERKUNG: Eine 2,5-Zoll-Festplatte wird in einem 3,5-Zoll-Festplattenadapter installiert, der dann in einem 3,5-Zoll-Laufwerksträger angebracht wird.

1. Entfernen Sie die beiden Schrauben an der Seite des 3,5-Zoll-Festplattenadapters.
2. Entfernen Sie die Festplatte aus dem Festplattenadapter.

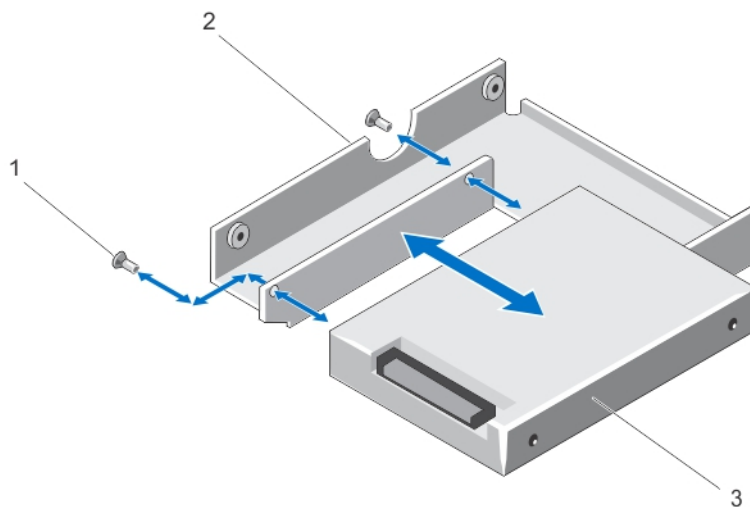


Abbildung 24. Entfernen und Installieren einer 2,5-Zoll-Festplatte in einen 3,5-Zoll-Festplattenadapter

1. Schrauben (2)
2. 3,5-Zoll-Festplattenadapter
3. 2,5-Zoll-Festplattenadapter

2,5-Zoll-Festplatte in einem 3,5-Zoll-Festplattenadapter installieren

△ VORSICHT: Viele Reparaturen am Computer dürfen nur von einem zertifizierten Servicetechniker ausgeführt werden. Sie sollten nur die Behebung von Störungen sowie einfache Reparaturen unter Berücksichtigung der jeweiligen Angaben in den Produktdokumentationen von Dell durchführen, bzw. die elektronischen oder telefonischen Anweisungen des Service- und Supportteams von Dell befolgen. Schäden durch nicht von Dell genehmigte Wartungsversuche werden nicht durch die Garantie abgedeckt. Lesen und beachten Sie die Sicherheitshinweise, die Sie zusammen mit Ihrem Produkt erhalten haben.

1. Richten Sie die Schraublöcher der 2,5-Zoll-Festplatte und die Schraublöcher des 3,5-Zoll-Festplattenadapters aneinander aus.
2. Ziehen Sie die Schrauben an, sodass die Festplatte am Festplattenadapter befestigt ist.

Festplatte oder Festplattenadapter aus einem Laufwerksträger entfernen

1. Entfernen Sie die Schrauben von den Gleitschienen am Laufwerksträger.
2. Heben Sie die Festplatte aus dem Laufwerksträger heraus.

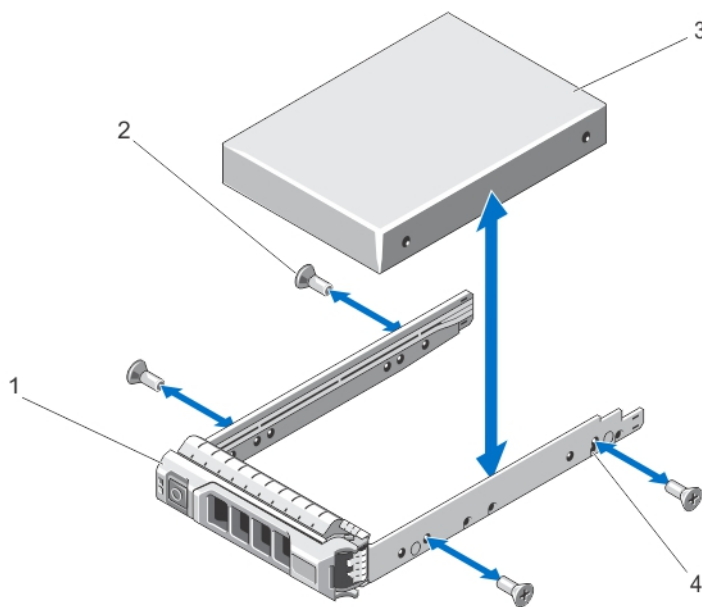


Abbildung 25. Entfernen und Installieren hot-swap-fähiger Festplatten im Laufwerksträger

1. Laufwerksträger
2. Schrauben (4)
3. Festplatte
4. Schraublöcher (4)

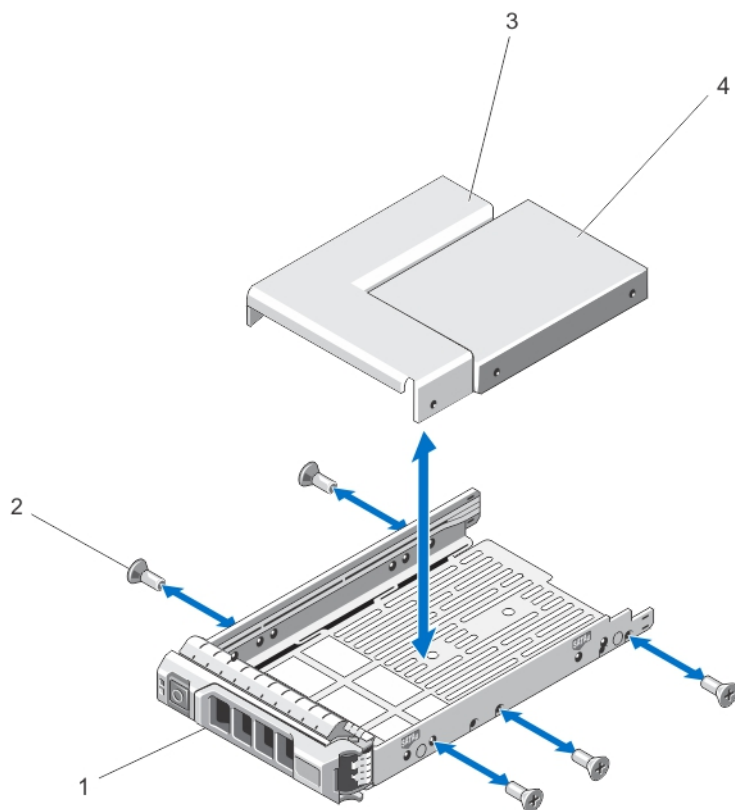


Abbildung 26. Entfernen und Installieren eines Festplattenadapters in einen 3,5-Zoll-Laufwerksträger

1. Laufwerksträger
2. Schrauben (5)
3. Festplattenadapter
4. 2,5-Zoll-Festplatte

Festplatte oder Festplattenadapter in einem Laufwerksträger installieren

⚠ VORSICHT: Viele Reparaturen am Computer dürfen nur von einem zertifizierten Servicetechniker ausgeführt werden. Sie sollten nur die Behebung von Störungen sowie einfache Reparaturen unter Berücksichtigung der jeweiligen Angaben in den Produktdokumentationen von Dell durchführen, bzw. die elektronischen oder telefonischen Anweisungen des Service- und Supportteams von Dell befolgen. Schäden durch nicht von Dell genehmigte Wartungsversuche werden nicht durch die Garantie abgedeckt. Lesen und beachten Sie die Sicherheitshinweise, die Sie zusammen mit Ihrem Produkt erhalten haben.

1. Führen Sie den Festplattenadapter in den Laufwerksträger ein, wobei sich das Anschlussende des Laufwerks hinten befindet.
2. Richten Sie die Schraublöcher in dem Laufwerk mit den hinteren Löchern am Laufwerksträger aus. Bei korrekter Ausrichtung schließt die Rückseite des Laufwerks mit der Rückseite des Laufwerksträgers ab.
3. Befestigen Sie die Schrauben, um das Laufwerk am Laufwerksträger zu sichern.

Optisches Laufwerk (optional)

Entfernen des optischen Laufwerks

⚠ VORSICHT: Viele Reparaturen am Computer dürfen nur von einem zertifizierten Servicetechniker ausgeführt werden. Sie sollten nur die Behebung von Störungen sowie einfache Reparaturen unter Berücksichtigung der jeweiligen Angaben in den Produktdokumentationen von Dell durchführen, bzw. die elektronischen oder telefonischen Anweisungen des Service- und Supportteams von Dell befolgen. Schäden durch nicht von Dell genehmigte Wartungsversuche werden nicht durch die Garantie abgedeckt. Lesen und beachten Sie die Sicherheitshinweise, die Sie zusammen mit Ihrem Produkt erhalten haben.

1. Entfernen Sie gegebenenfalls die Frontverkleidung.
2. Schalten Sie das System und alle angeschlossenen Peripheriegeräte aus. Trennen Sie das System vom Stromnetz und den Peripheriegeräten.
3. Öffnen Sie das System.
4. Trennen Sie das Stromversorgungs- und Datenkabel von der Rückseite des optischen Laufwerks.
Merken Sie sich die Führung des Stromversorgungs- und des Datenkabels seitlich im System, wenn Sie diese von der Systemplatine und vom Laufwerk trennen. Sie müssen diese Kabel beim späteren Wiedereinsetzen korrekt anbringen, damit sie nicht abgeklemmt oder gequetscht werden.
5. Um das optische Laufwerk zu entfernen, drücken Sie den blauen Riegel in Richtung Vorderseite des Systems.
6. Schieben Sie das optische Laufwerk aus dem System, bis es vollständig aus dem Laufwerksschacht entfernt ist.
7. Wenn Sie kein neues optisches Laufwerk einsetzen, installieren Sie den Platzhalter für das optische Laufwerk.
8. Schließen Sie das System.
9. Schließen Sie das System wieder an das Stromnetz an und schalten Sie das System sowie alle angeschlossenen Peripheriegeräte ein.
10. Bringen Sie gegebenenfalls die Frontverkleidung an.

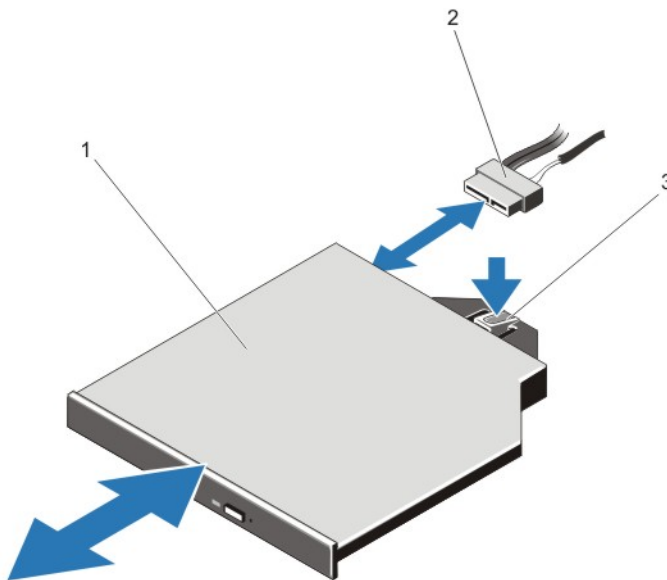



Abbildung 27. Optisches Laufwerk entfernen und installieren


1. Optisches Laufwerk

2. Stromversorgungs- und Datenkabel
3. Riegel

Installieren des optischen Laufwerks

 **VORSICHT:** Viele Reparaturen am Computer dürfen nur von einem zertifizierten Servicetechniker ausgeführt werden. Sie sollten nur die Behebung von Störungen sowie einfache Reparaturen unter Berücksichtigung der jeweiligen Angaben in den Produktdokumentationen von Dell durchführen, bzw. die elektronischen oder telefonischen Anweisungen des Service- und Supportteams von Dell befolgen. Schäden durch nicht von Dell genehmigte Wartungsversuche werden nicht durch die Garantie abgedeckt. Lesen und beachten Sie die Sicherheitshinweise, die Sie zusammen mit Ihrem Produkt erhalten haben.


1. Entfernen Sie gegebenenfalls die Frontverkleidung.
2. Schalten Sie das System sowie alle angeschlossenen Peripheriegeräte aus und trennen Sie das System vom Stromnetz.
3. Öffnen Sie das System.
4. Richten Sie das optische Laufwerk an der Öffnung auf der Systemvorderseite aus.
5. Schieben Sie das optische Laufwerk in die Öffnung, bis es einrastet.
6. Verbinden Sie das Stromversorgungs- und das Datenkabel mit dem optischen Laufwerk und der Systemplatine.

 **ANMERKUNG:** Sie müssen das Kabel sorgfältig seitlich im System verlegen, damit es nicht einklemmt oder gequetscht wird.


7. Schließen Sie das System.
8. Schließen Sie das System wieder an das Stromnetz an und schalten Sie das System sowie alle angeschlossenen Peripheriegeräte ein.
9. Bringen Sie gegebenenfalls die Frontverkleidung an.


Lüfter

Das System unterstützt bis zu sechs Lüfter. Bei Systemen mit nur einem Prozessor ist eine Lüfteratrappe auf dem sechsten Lüftersteckplatz (FAN6) vorinstalliert. Diese Lüfteratrappe müssen Sie entfernen und durch einen echten Lüfter in FAN6 ersetzen, sobald Sie einen zweiten Prozessor installieren.

 **ANMERKUNG:** Wenn mit einem bestimmten Lüfter ein Problem auftritt, wird die Lüfternummer in der Systemverwaltungssoftware angegeben, wodurch Sie den fraglichen Lüfter anhand seiner Kennung leicht identifizieren und austauschen können.

Entfernen eines Lüfters

 **WARNUNG:** Durch das Öffnen oder Entfernen der Systemabdeckung bei eingeschaltetem System setzen Sie sich möglicherweise dem Risiko eines Stromschlags aus. Gehen Sie beim Entfernen oder Einbauen von Lüftern äußerst vorsichtig vor.

 **VORSICHT:** Viele Reparaturen am Computer dürfen nur von einem zertifizierten Servicetechniker ausgeführt werden. Sie sollten nur die Behebung von Störungen sowie einfache Reparaturen unter Berücksichtigung der jeweiligen Angaben in den Produktdokumentationen von Dell durchführen, bzw. die elektronischen oder telefonischen Anweisungen des Service- und Supportteams von Dell befolgen. Schäden durch nicht von Dell genehmigte Wartungsversuche werden nicht durch die Garantie abgedeckt. Lesen und beachten Sie die Sicherheitshinweise, die Sie zusammen mit Ihrem Produkt erhalten haben.



ANMERKUNG: Die Vorgehensweise für das Entfernen ist bei allen Lüftermodulen gleich.

1. Schalten Sie das System und alle angeschlossenen Peripheriegeräte aus. Trennen Sie das System vom Stromnetz und den Peripheriegeräten.
2. Öffnen Sie das System.
3. Entfernen Sie den Stecker des Lüfterkabels von der Systemplatine, indem Sie Druck auf die Lasche am Kabelende ausüben und das Kabel von der Platine wegziehen.
4. Lösen Sie das Kabel von den Kabelhaltern an der Lüfterhalterung.
5. Drücken Sie auf die Freigabeklinke des Lüfters und heben Sie den Lüfter aus dem Gehäuse.

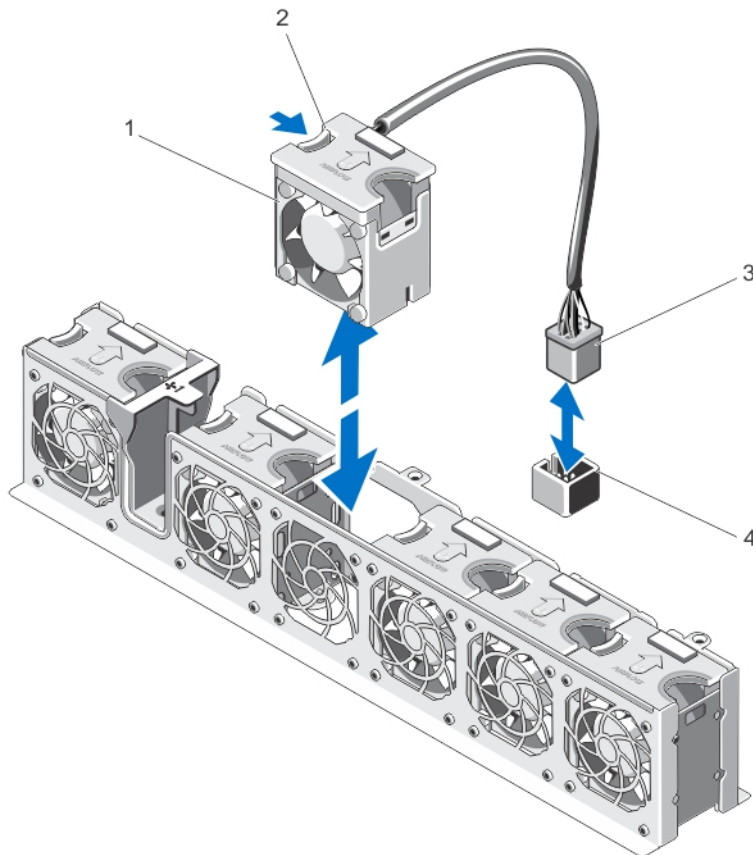



Abbildung 28. Lüfter entfernen und installieren

1. Lüfter (6)
2. Lüfter-Freigabeklinke
3. Stecker des Lüfterkabels
4. Lüfteranschluss auf der Systemplatine

Installieren eines Lüfters

 **VORSICHT:** Viele Reparaturen am Computer dürfen nur von einem zertifizierten Servicetechniker ausgeführt werden. Sie sollten nur die Behebung von Störungen sowie einfache Reparaturen unter Berücksichtigung der jeweiligen Angaben in den Produktdokumentationen von Dell durchführen, bzw. die elektronischen oder telefonischen Anweisungen des Service- und Supportteams von Dell befolgen. Schäden durch nicht von Dell genehmigte Wartungsversuche werden nicht durch die Garantie abgedeckt. Lesen und beachten Sie die Sicherheitshinweise, die Sie zusammen mit Ihrem Produkt erhalten haben.


 **ANMERKUNG:** Wenn Sie einen zweiten Prozessor installieren möchten, so müssen Sie:

- die Lüfterattrappe vom Steckplatz FAN6 entfernen
 - einen Lüfter im Steckplatz FAN6 anbringen
 - die beiden Erweiterungskarten-Riser (Riser 1 und Riser 2) erweitern
1. Schalten Sie das System und alle angeschlossenen Peripheriegeräte aus. Trennen Sie das System vom Stromnetz und den Peripheriegeräten.
 2. Öffnen Sie das System.
 3. Entfernen Sie das Kühlgehäuse.
 4. Richten Sie den Lüfter mit dem Kabelende in Richtung Systemplatine aus.
 5. Senken Sie den Lüfter in die Lüfterhalterung, bis er einrastet.
 6. Verbinden Sie das Stromversorgungskabel des Lüfters mit dem Stromversorgungsanschluss auf der Systemplatine.
 7. Führen Sie das Kabel durch die Kabelhalter an der Lüfterhalterung.
 8. Setzen Sie das Kühlgehäuse wieder ein.
 9. Schließen Sie das System.
 10. Schließen Sie das System wieder an das Stromnetz an und schalten Sie das System sowie alle angeschlossenen Peripheriegeräte ein.

Interner USB-Speicherstick (optional)

Ein optionaler USB-Speicherstick im System lässt sich als Startgerät, Sicherheitsschlüssel oder Massenspeichergerät einsetzen. Der USB-Anschluss muss aktiviert sein. Dies erfolgt über die Option **Internal USB Port** (Interner USB-Port) im Bildschirm **Integrated Devices** (Integrierte Geräte) des **System-Setups**.

Um vom USB-Speicherstick zu starten, müssen Sie den USB-Speicherstick mit einem Boot-Image konfigurieren und den USB-Speicherstick dann in der Startreihenfolge des **System-Setups** spezifizieren.

 **ANMERKUNG:** Der interne USB-Anschluss befindet sich auf dem Erweiterungskarten-Riser 2.

Internen USB-Stick austauschen

△ VORSICHT: Viele Reparaturen am Computer dürfen nur von einem zertifizierten Servicetechniker ausgeführt werden. Sie sollten nur die Behebung von Störungen sowie einfache Reparaturen unter Berücksichtigung der jeweiligen Angaben in den Produktdokumentationen von Dell durchführen, bzw. die elektronischen oder telefonischen Anweisungen des Service- und Supportteams von Dell befolgen. Schäden durch nicht von Dell genehmigte Wartungsversuche werden nicht durch die Garantie abgedeckt. Lesen und beachten Sie die Sicherheitshinweise, die Sie zusammen mit Ihrem Produkt erhalten haben.

1. Schalten Sie das System und alle angeschlossenen Peripheriegeräte aus. Trennen Sie das System vom Stromnetz und den Peripheriegeräten.
2. Öffnen Sie das System.
3. Machen Sie den USB-Anschluss bzw. den USB-Stick am Erweiterungskarten-Riser 2 ausfindig.
4. Entfernen Sie gegebenenfalls den USB-Stick.
5. Setzen Sie den USB-Speicherstick in den USB-Anschluss ein.
6. Schließen Sie das System.
7. Schließen Sie das System wieder an das Stromnetz an und schalten Sie das System sowie alle angeschlossenen Peripheriegeräte ein.
8. Rufen Sie das System-Setup auf und vergewissern Sie sich, dass der USB-Stick vom System erkannt wurde.

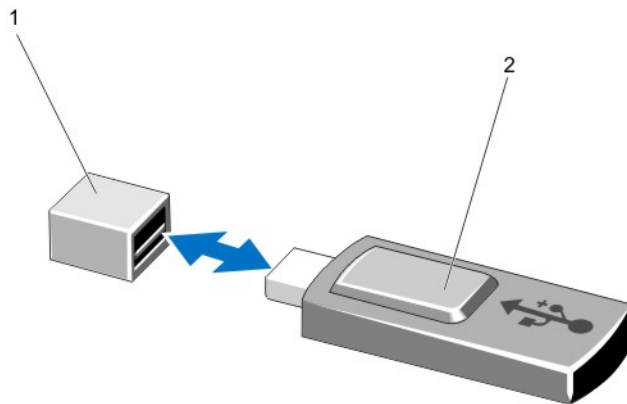


Abbildung 29. Internen USB-Stick austauschen

1. Anschluss für USB-Speicherstick
2. USB-Speicherstick

Erweiterungskarten und Erweiterungskarten-Riser

ANMERKUNG: Bei fehlenden oder nicht unterstützten Erweiterungskarten-Risern wird ein Ereignis im SEL verzeichnet. Das System kann dennoch eingeschaltet werden, und es wird keine „BIOS POST“-Meldung oder eine F1/F2-Pause angezeigt.

Richtlinien zur Installation von Erweiterungskarten


Ihr System unterstützt:

- PCI Express-Karten der 2. und 3. Generation.

- Unterschiedliche Erweiterungskarten-Riser für Ein- und Zweiprozessor-Konfigurationen. Die folgende Übersicht gibt die Konfiguration der Riser für Ein- und Zweiprozessor-Konfigurationen an:

Tabelle 3. Riser-Konfiguration bei Ein- und Zweiprozessorsystemen

| Anzahl der Prozessoren | Erweiterungskartensteckplätze | |
|------------------------|-------------------------------|------------|
| | Riser 1 | Riser 2 |
| Einprozessorsystem | PCIe_G2_X4 | PCIe_G3_X8 |
| | iDRAC-Port-Karte | PCIe_G3_X4 |
| | | PCIe_G3_X4 |
| Zwei | PCIe_G3_X16 | PCIe_G3_X8 |
| | iDRAC-Port-Karte | PCIe_G3_X8 |
| | | PCIe_G3_X8 |

 **ANMERKUNG:** Die in der obigen Übersicht aufgeführten Erweiterungskarten-Riser können nicht zwischen Ein- und Zweiprozessorsystemen ausgetauscht werden.


- Für den PCIe-Erweiterungskartensteckplatz (Steckplatz 2) auf Riser 2 werden nur GPU-Karten mit Dreiviertel-Länge unterstützt.

Die folgende Tabelle enthält Vorschläge für die Installation von Erweiterungskarten hinsichtlich bestmöglicher Kühlung und mechanischer Unterbringung. Die Erweiterungskarten mit der höchsten Priorität müssen zuerst installiert werden und dabei die angegebene Steckplatzpriorität erhalten. Alle anderen Erweiterungskarten müssen nach Kartenpriorität und Steckplatzpriorität installiert werden.

Tabelle 4. Installationspriorität für Erweiterungskarten in Riser 2

| Kartenpriorität | Kartentyp | Steckplatzpriorität | Max. erlaubt |
|-----------------|---------------|---------------------|--------------|
| 1 | Externes RAID | 4, 3, 2 | 1 |
| 2 | CNAs | 4, 3, 2 | 3 |
| 3 | 10-Gb-NICs | 4, 3, 2 | 3 |
| 4 | FC8-HBA | 4, 3, 2 | 3 |
| 5 | FC4-HBA | 4, 3, 2 | 3 |
| 6 | 1-Gb-NICs | 4, 3, 2 | 3 |
| 7 | Non-RAID | 4, 3, 2 | 3 |
| 8 | FC16 HBA | 4, 3, 2 | 3 |

Entfernen einer Erweiterungskarte

 **VORSICHT:** Viele Reparaturen am Computer dürfen nur von einem zertifizierten Servicetechniker ausgeführt werden. Sie sollten nur die Behebung von Störungen sowie einfache Reparaturen unter Berücksichtigung der jeweiligen Angaben in den Produktdokumentationen von Dell durchführen, bzw. die elektronischen oder telefonischen Anweisungen des Service- und Supportteams von Dell befolgen. Schäden durch nicht von Dell genehmigte Wartungsversuche werden nicht durch die Garantie abgedeckt. Lesen und beachten Sie die Sicherheitshinweise, die Sie zusammen mit Ihrem Produkt erhalten haben.

1. Schalten Sie das System und alle angeschlossenen Peripheriegeräte aus. Trennen Sie das System vom Stromnetz und den Peripheriegeräten.
2. Öffnen Sie das System.
3. Bewegen Sie die Verriegelung der Erweiterungskarte nach oben.

4. Fassen Sie die Erweiterungskarte an den Rändern an und ziehen Sie sie vom Erweiterungskartenanschluss am Riser ab.
5. Wenn die Karte dauerhaft entfernt wird, montieren Sie ein Abdeckblech über der leeren Öffnung des Erweiterungssteckplatzes und schließen Sie den Erweiterungskartenriegel.

ANMERKUNG: Der Einbau eines Abdeckblechs über einem leeren Erweiterungssteckplatz ist erforderlich, damit die FCC-Bestimmungen bezüglich der Funkentstörung eingehalten werden. Die Abdeckungen halten auch Staub und Schmutz vom System fern und helfen, die korrekte Kühlung und den Luftstrom innerhalb des Systems aufrechtzuerhalten.

6. Schließen Sie das System.
7. Schließen Sie das System wieder an das Stromnetz an und schalten Sie das System sowie alle angeschlossenen Peripheriegeräte ein.

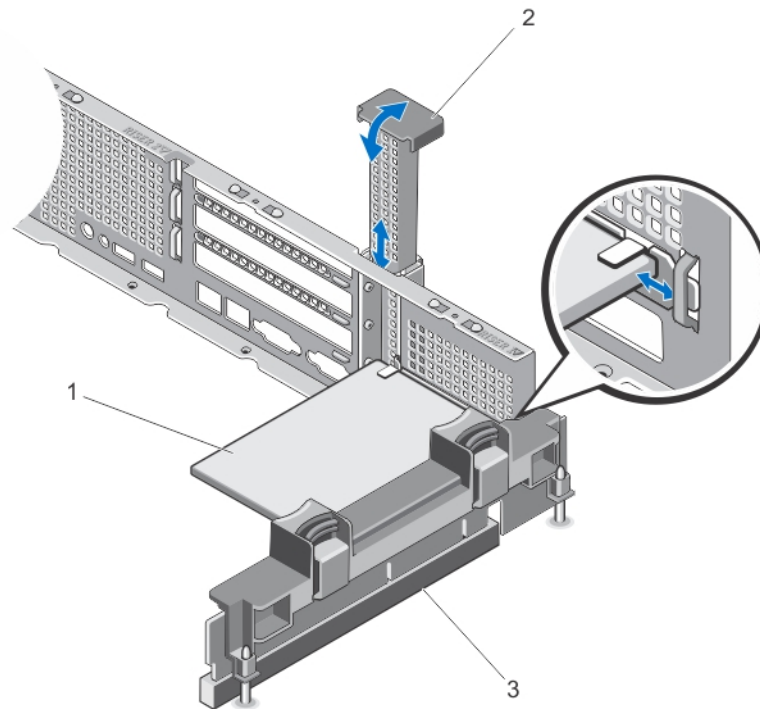


Abbildung 30. Entfernen und Installieren einer Erweiterungskarte am Erweiterungskarten-Riser 1

1. Erweiterungskarte
2. Erweiterungskartenriegel
3. Riser 1

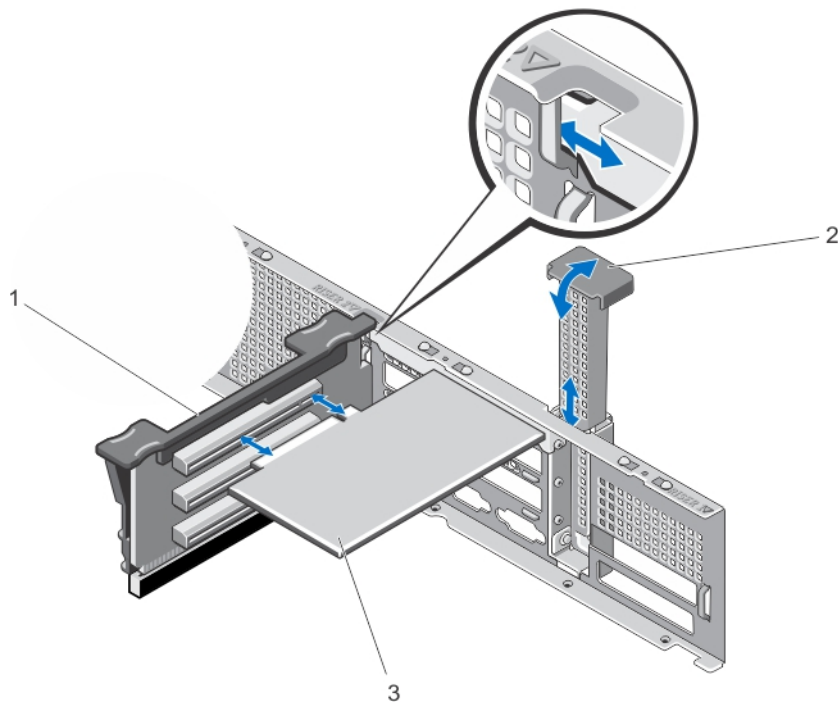


Abbildung 31. Entfernen und Installieren einer Erweiterungskarte am Erweiterungskarten-Riser 2

1. Riser 2
2. Erweiterungskartenriegel
3. Erweiterungskarte


Installieren einer Erweiterungskarte


⚠ VORSICHT: Viele Reparaturen am Computer dürfen nur von einem zertifizierten Servicetechniker ausgeführt werden. Sie sollten nur die Behebung von Störungen sowie einfache Reparaturen unter Berücksichtigung der jeweiligen Angaben in den Produktdokumentationen von Dell durchführen, bzw. die elektronischen oder telefonischen Anweisungen des Service- und Supportteams von Dell befolgen. Schäden durch nicht von Dell genehmigte Wartungsversuche werden nicht durch die Garantie abgedeckt. Lesen und beachten Sie die Sicherheitshinweise, die Sie zusammen mit Ihrem Produkt erhalten haben.

1. Packen Sie die Erweiterungskarte aus und bereiten Sie sie für den Einbau vor. Entsprechende Anweisungen finden Sie in der Dokumentation, die mit der Karte geliefert wurde.
2. Schalten Sie das System und alle angeschlossenen Peripheriegeräte aus. Trennen Sie das System vom Stromnetz und den Peripheriegeräten.
3. Öffnen Sie das System.
4. Lokalisieren Sie den Erweiterungskartenanschluss auf dem Riser.
5. Öffnen Sie die Verriegelung und nehmen Sie die Abdeckschiene ab.
6. Wenn Sie eine Erweiterungskarte mit voller Baulänge und voller Bauhöhe im Erweiterungskarten-Riser 2 installieren (Steckplatz 2), so öffnen Sie den Erweiterungskartenhalter am Kühlgehäuse.

7. Fassen Sie die Erweiterungskarte an den Rändern an und positionieren Sie sie so, dass der Platinenstecker mit dem Erweiterungssteckplatz ausgerichtet ist.
8. Drücken Sie den Platinenstecker fest in den Erweiterungssteckplatz, bis die Karte vollständig eingesetzt ist.
9. Schieben Sie die Erweiterungskartenverriegelung in Position.
10. Verbinden Sie gegebenenfalls die Kabel mit der Erweiterungskarte.
11. Schließen Sie das System.
12. Schließen Sie das System wieder an das Stromnetz an und schalten Sie das System sowie alle angeschlossenen Peripheriegeräte ein.
13. Installieren Sie alle erforderlichen Gerätetreiber für die Karte, wie in der Dokumentation der Karte beschrieben.

Entfernen von Erweiterungskarten-Risern

 **VORSICHT:** Viele Reparaturen am Computer dürfen nur von einem zertifizierten Servicetechniker ausgeführt werden. Sie sollten nur die Behebung von Störungen sowie einfache Reparaturen unter Berücksichtigung der jeweiligen Angaben in den Produktdokumentationen von Dell durchführen, bzw. die elektronischen oder telefonischen Anweisungen des Service- und Supportteams von Dell befolgen. Schäden durch nicht von Dell genehmigte Wartungsversuche werden nicht durch die Garantie abgedeckt. Lesen und beachten Sie die Sicherheitshinweise, die Sie zusammen mit Ihrem Produkt erhalten haben.

1. Schalten Sie das System und alle angeschlossenen Peripheriegeräte aus. Trennen Sie das System vom Stromnetz und den Peripheriegeräten.
2. Öffnen Sie das System.
 -  **ANMERKUNG:** Überprüfen Sie vor dem Entfernen des Erweiterungskarten-Riserns, ob dort nicht noch eine Erweiterungskarte installiert ist.
3. Drücken Sie auf die Sperrklinken und heben Sie den Erweiterungskarten-Riser aus der Riser-Anschlussvorrichtung auf der Systemplatine.

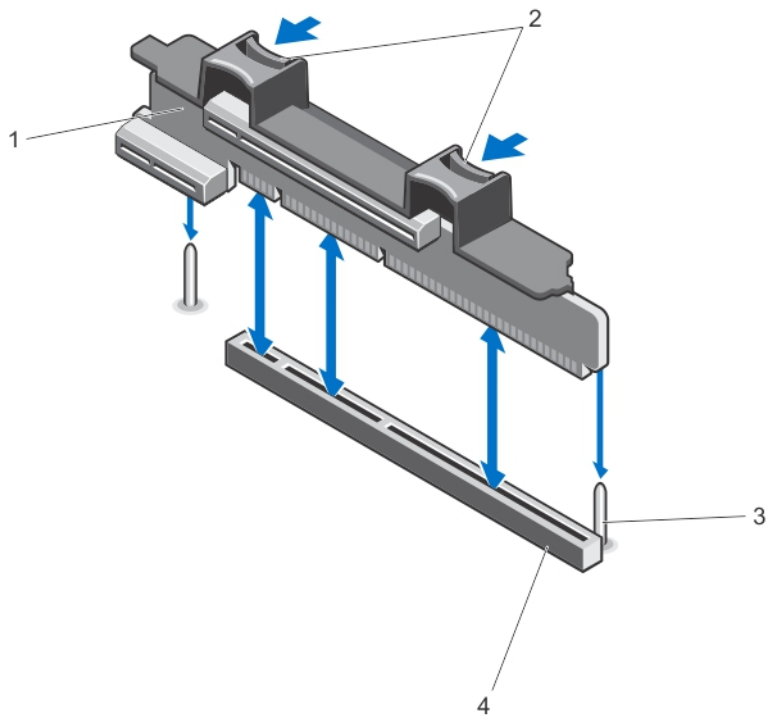


Abbildung 32. Erweiterungskarten-Riser 1 entfernen und installieren

1. Erweiterungskarten-Riser 1
2. Entriegelungszungen (2)
3. Riser-Führungsstifte (2)
4. Anschluss

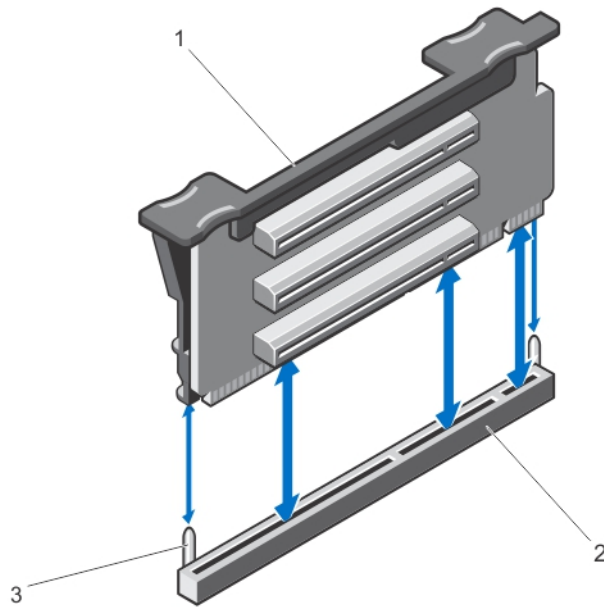


Abbildung 33. Entfernen und Installieren eines Erweiterungskarten-Riser 2

1. Erweiterungskarten-Riser 2
2. Anschluss
3. Riser-Führungsstifte (2)

Installation von Erweiterungskarten-Risern

⚠ VORSICHT: Viele Reparaturen am Computer dürfen nur von einem zertifizierten Servicetechniker ausgeführt werden. Sie sollten nur die Behebung von Störungen sowie einfache Reparaturen unter Berücksichtigung der jeweiligen Angaben in den Produktdokumentationen von Dell durchführen, bzw. die elektronischen oder telefonischen Anweisungen des Service- und Supportteams von Dell befolgen. Schäden durch nicht von Dell genehmigte Wartungsversuche werden nicht durch die Garantie abgedeckt. Lesen und beachten Sie die Sicherheitshinweise, die Sie zusammen mit Ihrem Produkt erhalten haben.

1. Installieren Sie ggf. erneut die Erweiterungskarte(n) in den Erweiterungskarten-Riser.
2. Richten Sie den Erweiterungskarten-Riser mit dem Anschluss und dem Riser-Führungsstift auf der Systemplatine aus.
3. Senken Sie den Erweiterungskarten-Riser ab, bis der Stecker vollständig im Anschluss eingesetzt ist.
4. Schließen Sie das System.
5. Verbinden Sie das System wieder mit dem Netzstrom und schalten Sie das System und alle angeschlossenen Peripheriegeräte ein.
6. Installieren Sie alle erforderlichen Gerätetreiber für die Karte, wie in der Dokumentation der Karte beschrieben.

iDRAC-Port-Karte (optional)

Von der iDRAC-Port-Karte unterstützt:

- Ein 1GbE Ethernet-Anschluss

- VFlash SD-Karte

iDRAC-Port-Karte entfernen



VORSICHT: Viele Reparaturen am Computer dürfen nur von einem zertifizierten Servicetechniker ausgeführt werden. Sie sollten nur die Behebung von Störungen sowie einfache Reparaturen unter Berücksichtigung der jeweiligen Angaben in den Produktdokumentationen von Dell durchführen, bzw. die elektronischen oder telefonischen Anweisungen des Service- und Supportteams von Dell befolgen. Schäden durch nicht von Dell genehmigte Wartungsversuche werden nicht durch die Garantie abgedeckt. Lesen und beachten Sie die Sicherheitshinweise, die Sie zusammen mit Ihrem Produkt erhalten haben.

1. Schalten Sie das System und alle angeschlossenen Peripheriegeräte aus. Trennen Sie das System vom Stromnetz und den Peripheriegeräten.
2. Öffnen Sie das System.
3. Trennen Sie alle Kabelverbindungen zur iDRAC-Port-Karte.
4. Bewegen Sie die Verriegelung der Erweiterungskarte nach oben.
5. Entfernen Sie die iDRAC-Port-Karte.
6. Entfernen Sie (falls vorhanden) die Erweiterungskarte aus Steckplatz 1 des Erweiterungskarten-Riser 1.
7. Stützen Sie den Erweiterungskarten-Riser, fassen Sie die iDRAC-Port-Karte an den Kanten und entfernen Sie die iDRAC-Port-Karte aus dem iDRAC-Port-Kartenanschluss auf dem Riser.
8. Wenn die Karte dauerhaft entfernt wird, montieren Sie ein Abdeckblech über der leeren Öffnung des Erweiterungssteckplatzes und schließen Sie den Erweiterungskartenriegel.



ANMERKUNG: Der Einbau eines Abdeckblechs über einem leeren Erweiterungssteckplatz ist erforderlich, damit die FCC-Bestimmungen bezüglich der Funkentstörung eingehalten werden. Die Abdeckungen halten auch Staub und Schmutz vom System fern und helfen, die korrekte Kühlung und den Luftstrom innerhalb des Systems aufrechtzuerhalten.

9. Schließen Sie das System.
10. Schließen Sie das System wieder an das Stromnetz an und schalten Sie das System sowie alle angeschlossenen Peripheriegeräte ein.

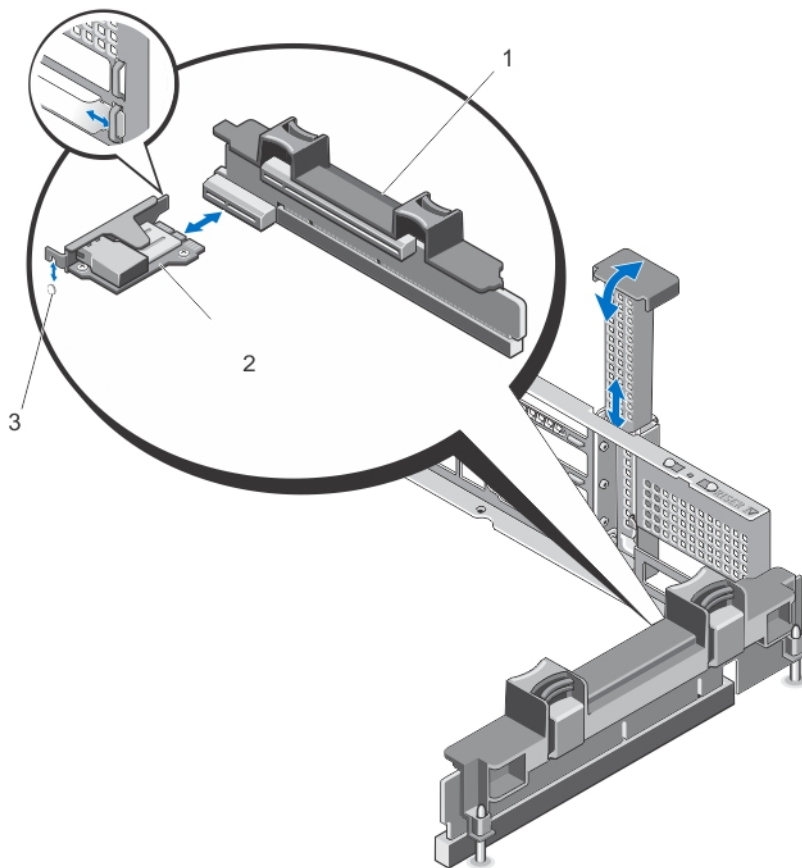


Abbildung 34. Entfernen und Installieren der iDRAC-Port-Karte

1. Erweiterungskarten-Riser 1
2. iDRAC-Port-Karte
3. Führungsschlitz für iDRAC-Port-Karte

Installieren der iDRAC-Port-Karte

⚠ VORSICHT: Viele Reparaturen am Computer dürfen nur von einem zertifizierten Servicetechniker ausgeführt werden. Sie sollten nur die Behebung von Störungen sowie einfache Reparaturen unter Berücksichtigung der jeweiligen Angaben in den Produktdokumentationen von Dell durchführen, bzw. die elektronischen oder telefonischen Anweisungen des Service- und Supportteams von Dell befolgen. Schäden durch nicht von Dell genehmigte Wartungsversuche werden nicht durch die Garantie abgedeckt. Lesen und beachten Sie die Sicherheitshinweise, die Sie zusammen mit Ihrem Produkt erhalten haben.

1. Packen Sie die iDRAC-Port-Karte aus und bereiten Sie sie für den Einbau vor. Entsprechende Anweisungen finden Sie in der Dokumentation, die mit der Karte geliefert wurde.
2. Schalten Sie das System und alle angeschlossenen Peripheriegeräte aus. Trennen Sie das System vom Stromnetz und den Peripheriegeräten.
3. Öffnen Sie das System.
4. Suchen Sie den Anschluss für die iDRAC-Port-Karte an Erweiterungskarten-Riser 1.

5. Öffnen Sie die Erweiterungskartenverriegelung und nehmen Sie das Abdeckblech ab.
6. Fassen Sie die Karte an den Rändern an und positionieren Sie sie so, dass der Platinenstecker an dem Anschluss für die iDRAC-Port-Karte ausgerichtet ist.
7. Richten Sie die Halterung der iDRAC-Port-Karte an den Haken am Gehäuse aus.
8. Drücken Sie den Platinenstecker fest in den Anschluss für die iDRAC-Port-Karte, bis die Karte vollständig eingesetzt ist.
9. Schieben Sie die Erweiterungskartenverriegelung in Position.
10. Verbinden Sie gegebenenfalls die Kabel mit der iDRAC-Port-Karte.
11. Schließen Sie das System.
12. Schließen Sie das System wieder an das Stromnetz an und schalten Sie das System sowie alle angeschlossenen Peripheriegeräte ein.
13. Installieren Sie alle für die Karte erforderlichen Gerätetreiber wie in der Dokumentation der Karte beschrieben.

vFlash SD-Karte

Eine vFlash SD-Karte ist eine SD-Karte (Secure Digital), die in den vFlash SD-Kartensteckplatz des Systems eingesetzt wird. Sie bietet einen dauerhaften lokalen On-Demand-Speicher und eine benutzerdefinierte Bereitstellungsumgebung, die eine Automatisierung von Serverkonfiguration, Skripts und Anzeigen ermöglicht. Sie emuliert USB-Geräte. Weitere Informationen finden Sie im *iDRAC7-Benutzerhandbuch* unter dell.com/support/manuals.

Austauschen einer vFlash SD-Karte

1. Finden Sie den vFlash-Mediensteckplatz auf der iDRAC-Port-Karte.
2. Um die installierte SD vFlash-Karte zu entfernen, drücken Sie die Karte nach innen, um sie freizugeben.
3. Ziehen Sie die Karte aus dem Steckplatz.

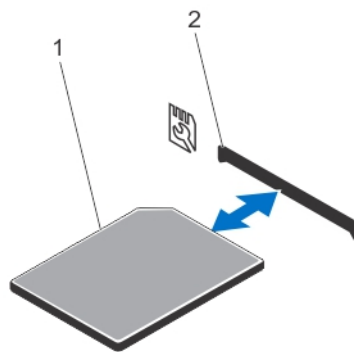





Abbildung 35. vFlash SD-Karte entfernen und installieren

1. vFlash SD-Karte
 2. vFlash SD-Kartensteckplatz
 4. Führen Sie bei der Installation der SD vFlash-Karte das Kartenende mit den Kontakten in den Steckplatz ein, wobei die Etikettseite nach oben weist.
-  **ANMERKUNG:** Der Steckplatz ist mit einer Passung versehen, um ein korrektes Einsetzen der Karte sicherzustellen.
5. Drücken Sie die Karte nach innen, um sie im Steckplatz zu sichern.

Internes zweifaches SD-Modul

 **ANMERKUNG:** Wenn im Bildschirm **Integrated Devices** (Integrierte Geräte) des System-Setups die Option **Redundancy** (Redundanz) auf **Mirror Mode** (Spiegelung) gesetzt ist, werden die Informationen von einer SD-Karte auf die andere dupliziert.

Entfernen des internen zweifachen SD-Moduls

 **VORSICHT:** Viele Reparaturen am Computer dürfen nur von einem zertifizierten Servicetechniker ausgeführt werden. Sie sollten nur die Behebung von Störungen sowie einfache Reparaturen unter Berücksichtigung der jeweiligen Angaben in den Produktdokumentationen von Dell durchführen, bzw. die elektronischen oder telefonischen Anweisungen des Service- und Supportteams von Dell befolgen. Schäden durch nicht von Dell genehmigte Wartungsversuche werden nicht durch die Garantie abgedeckt. Lesen und beachten Sie die Sicherheitshinweise, die Sie zusammen mit Ihrem Produkt erhalten haben.

1. Schalten Sie das System und alle angeschlossenen Peripheriegeräte aus. Trennen Sie das System vom Stromnetz und den Peripheriegeräten.
2. Öffnen Sie das System.
3. Machen Sie das interne Zweifach-SD-Modul ausfindig, das am Anschluss IDSDM auf der Systemplatine installiert ist.
4. Entfernen Sie gegebenenfalls die SD-Karte(n).
5. Halten Sie die Klemme gedrückt und ziehen Sie das zweifache SD-Modul von der Systemplatine.
6. Schließen Sie das System.
7. Schließen Sie das System wieder an das Stromnetz an und schalten Sie das System sowie alle angeschlossenen Peripheriegeräte ein.

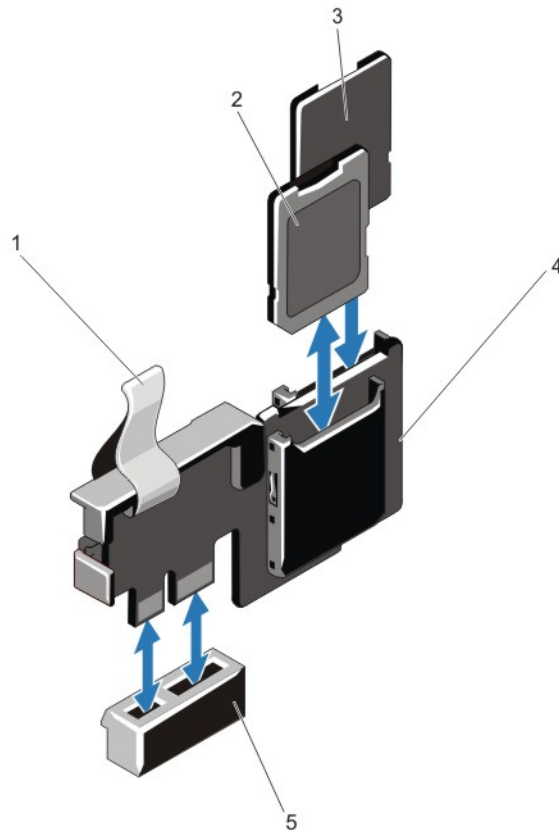



Abbildung 36. Internes zweifach-SD-Modul entfernen und installieren

- | | |
|--------------------|------------------------------------|
| 1. Blaue Zuglasche | 4. Zweifaches SD-Modul |
| 2. SD-Karte 1 | 5. Anschluss auf der Systemplatine |
| 3. SD-Karte 2 | |

Installieren des internen zweifachen SD-Moduls

⚠ VORSICHT: Viele Reparaturen am Computer dürfen nur von einem zertifizierten Servicetechniker ausgeführt werden. Sie sollten nur die Behebung von Störungen sowie einfache Reparaturen unter Berücksichtigung der jeweiligen Angaben in den Produktdokumentationen von Dell durchführen, bzw. die elektronischen oder telefonischen Anweisungen des Service- und Supportteams von Dell befolgen. Schäden durch nicht von Dell genehmigte Wartungsversuche werden nicht durch die Garantie abgedeckt. Lesen und beachten Sie die Sicherheitshinweise, die Sie zusammen mit Ihrem Produkt erhalten haben.


1. Schalten Sie das System und alle angeschlossenen Peripheriegeräte aus. Trennen Sie das System vom Stromnetz und den Peripheriegeräten.
2. Öffnen Sie das System.
3. Lokalisieren Sie den Anschluss auf der Systemplatine.
4. Richten Sie die Anschlüsse auf der Systemplatine und am zweifachen SD-Modul aneinander aus.
5. Halten Sie die Klemme und drücken Sie das zweifache SD-Modul, bis es fest auf der Systemplatine sitzt.

 **ANMERKUNG:** Das zweifache SD-Modul wird von einer Flansch in L-Form, die vom Gehäuse des Netzteils ausgeht, gestützt.

6. Schließen Sie das System.
7. Schließen Sie das System wieder an das Stromnetz an und schalten Sie das System sowie alle angeschlossenen Peripheriegeräte ein.


Interne SD-Karte


Entfernen einer internen SD-Karte

 **VORSICHT:** Viele Reparaturen am Computer dürfen nur von einem zertifizierten Servicetechniker ausgeführt werden. Sie sollten nur die Behebung von Störungen sowie einfache Reparaturen unter Berücksichtigung der jeweiligen Angaben in den Produktdokumentationen von Dell durchführen, bzw. die elektronischen oder telefonischen Anweisungen des Service- und Supportteams von Dell befolgen. Schäden durch nicht von Dell genehmigte Wartungsversuche werden nicht durch die Garantie abgedeckt. Lesen und beachten Sie die Sicherheitshinweise, die Sie zusammen mit Ihrem Produkt erhalten haben.


1. Schalten Sie das System und alle angeschlossenen Peripheriegeräte aus. Trennen Sie das System von der Netzstromsteckdose und den Peripheriegeräten.
2. Öffnen Sie das System.
3. Lokalisieren Sie den SD-Kartensteckplatz am internen zweifachen SD-Modul und drücken Sie die Karte nach innen, um sie aus dem Steckplatz zu lösen, und entfernen Sie dann die Karte.
4. Schließen Sie das System.
5. Verbinden Sie das System wieder mit dem Netzstrom und schalten Sie das System und alle angeschlossenen Peripheriegeräte ein.

Installieren einer internen SD-Karte

 **VORSICHT:** Viele Reparaturen am Computer dürfen nur von einem zertifizierten Servicetechniker ausgeführt werden. Sie sollten nur die Behebung von Störungen sowie einfache Reparaturen unter Berücksichtigung der jeweiligen Angaben in den Produktdokumentationen von Dell durchführen, bzw. die elektronischen oder telefonischen Anweisungen des Service- und Supportteams von Dell befolgen. Schäden durch nicht von Dell genehmigte Wartungsversuche werden nicht durch die Garantie abgedeckt. Lesen und beachten Sie die Sicherheitshinweise, die Sie zusammen mit Ihrem Produkt erhalten haben.

 **ANMERKUNG:** Um eine SD-Karte im System zu verwenden, stellen Sie sicher, dass die Schnittstelle für die interne SD-Karte im System-Setup-Programm aktiviert ist.

1. Schalten Sie das System und alle angeschlossenen Peripheriegeräte aus. Trennen Sie das System von der Netzstromsteckdose und den Peripheriegeräten.
2. Öffnen Sie das System.
3. Machen Sie den SD-Kartenanschluss am internen zweifachen SD-Modul oder an der Rückwenderweiterungsplatine ausfindig. Führen Sie das Kartenende mit den Kontakten in den Steckplatz ein, wobei die Etikettseite nach oben weist.

 **ANMERKUNG:** Der Steckplatz ist mit einer Passung versehen, um ein korrektes Einsetzen der Karte sicherzustellen.


4. Drücken Sie die Karte in den Kartensteckplatz, um sie dort zu sichern.
5. Schließen Sie das System.


6. Verbinden Sie das System wieder mit dem Netzstrom und schalten Sie das System und alle angeschlossenen Peripheriegeräte ein.

Integrierte Speichercontrollerkarte

Ihr System unterstützt eine integrierte Speichercontrollerkarte, die das integrierte Speichersubsystem für die internen Systemlaufwerke bereitstellt. Der Controller unterstützt SAS- und SATA-Laufwerke und ermöglicht außerdem das Einrichten der Laufwerke in RAID-Konfigurationen, je nach Version des Speichercontrollers im System.

Entfernen des integrierten Speichercontrollers

 **VORSICHT:** Viele Reparaturen am Computer dürfen nur von einem zertifizierten Servicetechniker ausgeführt werden. Sie sollten nur die Behebung von Störungen sowie einfache Reparaturen unter Berücksichtigung der jeweiligen Angaben in den Produktdokumentationen von Dell durchführen, bzw. die elektronischen oder telefonischen Anweisungen des Service- und Supportteams von Dell befolgen. Schäden durch nicht von Dell genehmigte Wartungsversuche werden nicht durch die Garantie abgedeckt. Lesen und beachten Sie die Sicherheitshinweise, die Sie zusammen mit Ihrem Produkt erhalten haben.

1. Schalten Sie das System und die Peripheriegeräte aus und trennen Sie das System vom Stromnetz.
2. Öffnen Sie das System.
 -  **ANMERKUNG:** Entfernen Sie, um die integrierte Speichercontrollerkarte leichter erreichen zu können, zuerst den Erweiterungskarten-Riser 2, bevor Sie die integrierte Speichercontrollerkarte entfernen. Nähere Hinweise erhalten Sie im Abschnitt „Erweiterungskarten-Riser entfernen“.
3. Drücken Sie die beiden Sperrklinken am Rand der Karte nach unten, um die Karte aus dem Anschluss zu lösen. Beim Ablösen der Karte von den Stegen wird der Stecker unter der Karte von der Systemplatine getrennt.
4. Lösen Sie die Karte aus der Halterung der Speichercontrollerkarte auf der Systemplatine.
5. Entfernen Sie die Speichercontrollerkarte aus dem System.
6. Schließen Sie das System.

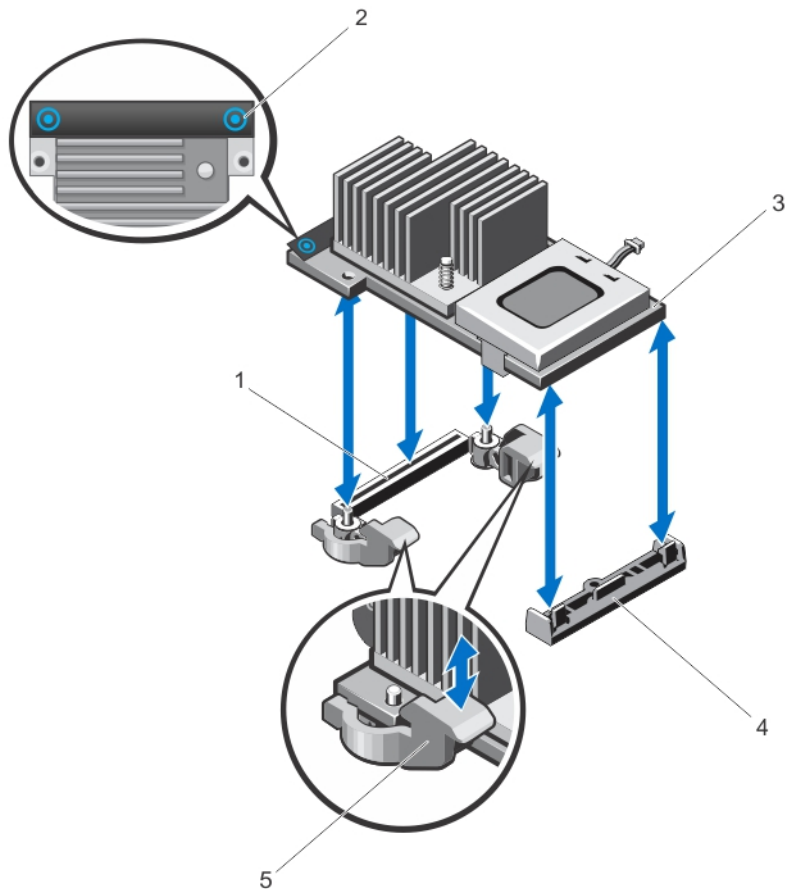


Abbildung 37. Integrierten Speichercontroller entfernen und installieren

- | | |
|--|--|
| 1. Speicheranschluss auf der Systemplatine | 4. Halterung der Speichercontrollerkarte |
| 2. Griffpunkte (2) | 5. Freigabehebel (2) |
| 3. Speichercontrollerkarte | |

Installieren des integrierten Speichercontrollers

⚠ VORSICHT: Viele Reparaturen am Computer dürfen nur von einem zertifizierten Servicetechniker ausgeführt werden. Sie sollten nur die Behebung von Störungen sowie einfache Reparaturen unter Berücksichtigung der jeweiligen Angaben in den Produktdokumentationen von Dell durchführen, bzw. die elektronischen oder telefonischen Anweisungen des Service- und Supportteams von Dell befolgen. Schäden durch nicht von Dell genehmigte Wartungsversuche werden nicht durch die Garantie abgedeckt. Lesen und beachten Sie die Sicherheitshinweise, die Sie zusammen mit Ihrem Produkt erhalten haben.

1. Schalten Sie das System und die Peripheriegeräte aus und trennen Sie das System vom Netzstrom.
2. Öffnen Sie das System.
3. Richten Sie ein Ende der Karte am Kartenhalter auf der Systemplatine aus.
4. Senken Sie das andere Ende der Karte ab und richten Sie die Löcher auf der Karte an den Führungsstiften der Abziehvorrichtungen auf der Systemplatine aus.


5. Drücken Sie die Karte an den Ecken nach unten, bis sie vollständig eingesetzt ist.
Wenn die Vorderseite der Karte vollständig eingesetzt ist, rastet der Halterungssteg aus Kunststoff über dem Kartenrand ein.
6. Schließen Sie das System.
7. Verbinden Sie das System wieder mit dem Netzstrom und schalten Sie das System und alle angeschlossenen Peripheriegeräte ein.

Prozessoren


Verwenden Sie das folgende Verfahren beim:

- Installieren eines weiteren Prozessors
- Austauschen eines Prozessors

Entfernen eines Prozessors

 **VORSICHT:** Viele Reparaturen am Computer dürfen nur von einem zertifizierten Servicetechniker ausgeführt werden. Sie sollten nur die Behebung von Störungen sowie einfache Reparaturen unter Berücksichtigung der jeweiligen Angaben in den Produktdokumentationen von Dell durchführen, bzw. die elektronischen oder telefonischen Anweisungen des Service- und Supportteams von Dell befolgen. Schäden durch nicht von Dell genehmigte Wartungsversuche werden nicht durch die Garantie abgedeckt. Lesen und beachten Sie die Sicherheitshinweise, die Sie zusammen mit Ihrem Produkt erhalten haben.

1. Bevor Sie ein Systemupgrade durchführen, laden Sie die aktuelle Version des System-BIOS von dell.com/support herunter. Befolgen Sie die in der komprimierten Download-Datei enthaltene Anleitung, um das Update auf dem System zu installieren.

 **ANMERKUNG:** Sie können das System-BIOS unter Verwendung des Lifecycle-Controllers aktualisieren.

2. Schalten Sie das System und alle angeschlossenen Peripheriegeräte aus. Trennen Sie das System vom Stromnetz. Nachdem Sie den Computer vom Stromnetz getrennt haben, betätigen Sie den Netzschalter und halten ihn drei Sekunden lang gedrückt, um den Reststrom aus dem System abzuleiten, bevor Sie die Abdeckung entfernen.
3. Öffnen Sie das System.
4. Entfernen Sie das Kühlgehäuse.

 **WARNUNG:** Kühlkörper und Prozessor sind auch nach dem Ausschalten des Systems eine Zeitlang zu heiß zum Anfassen. Warten Sie, bis Kühlkörper und Prozessor abgekühlt sind, bevor Sie sie berühren.

 **VORSICHT:** Nehmen Sie den Kühlkörper nur dann vom Prozessor ab, wenn Sie den Prozessor entfernen möchten. Der Kühlkörper verhindert eine Überhitzung des Prozessors.

5. Lösen Sie mit einem Kreuzschlitzschraubendreher der Größe 2 einen der Verschlusssockel des Kühlkörpers. Warten Sie 30 Sekunden, damit sich der Kühlkörper vom Prozessor lösen kann.
6. Lösen Sie die drei verbleibenden Verschlusssockel des Kühlkörpers.
7. Nehmen Sie den Kühlkörper vom Prozessor ab.

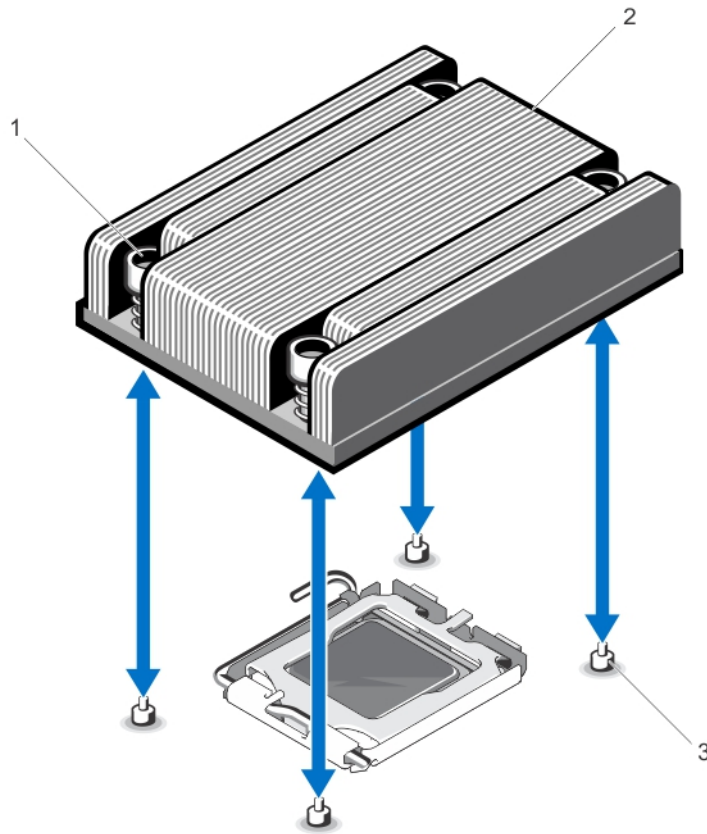


Abbildung 38. Kühlkörper entfernen und installieren

1. Verschlusssockel (4)
2. Kühlkörper
3. Halteschrauben (4)

⚠ VORSICHT: Der Prozessor steht im Sockel unter starker mechanischer Spannung. Beachten Sie, dass der Freigabehebel plötzlich hochspringen kann, wenn er nicht festgehalten wird.

8. Drücken Sie mit dem Daumen fest auf den Freigabehebel des Prozessorsockels, und lösen Sie den Hebel aus der geschlossenen Position.
9. Schwenken Sie den Freigabehebel um 90 Grad nach oben, bis der Prozessor vom Sockel gelöst ist.
10. Drehen Sie die Prozessorabdeckung nach oben und zur Seite.

⚠ VORSICHT: Die Kontaktstifte des Sockels sind empfindlich und können dauerhaft beschädigt werden. Achten Sie sorgfältig darauf, diese Kontaktstifte beim Entfernen des Prozessors aus dem Sockel nicht zu verbiegen.

11. Heben Sie den Prozessor aus dem Sockel und belassen Sie den Freigabehebel in senkrechter Position, damit der neue Prozessor in den Sockel eingepasst werden kann.

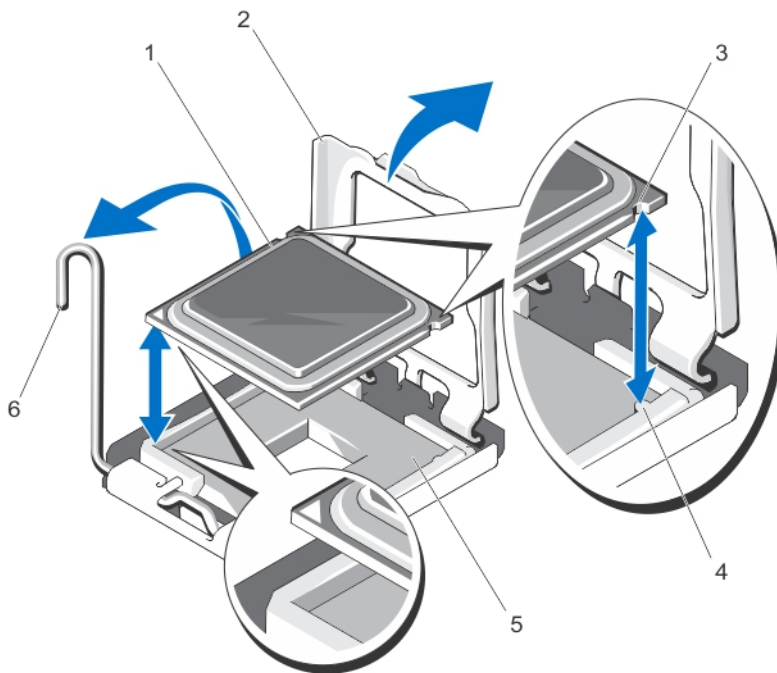


Abbildung 39. Prozessor entfernen und installieren

- | | |
|----------------------------|------------------------|
| 1. Prozessor | 5. ZIF-Sockel |
| 2. Prozessorabdeckung | 6. Sockelfreigabehebel |
| 3. Kerben im Prozessor (4) | |
| 4. Sockelpassungen (4) | |

ANMERKUNG: Nachdem Sie den Prozessor entfernt haben, legen Sie ihn in einen antistatischen Behälter zur Wiederverwendung, zur Rücksendung oder zur vorübergehenden Lagerung. Berühren Sie nicht die Unterseite des Prozessors. Fassen Sie nur die Seitenränder des Prozessors an.

Installieren eines Prozessors

VORSICHT: Viele Reparaturen am Computer dürfen nur von einem zertifizierten Servicetechniker ausgeführt werden. Sie sollten nur die Behebung von Störungen sowie einfache Reparaturen unter Berücksichtigung der jeweiligen Angaben in den Produktdokumentationen von Dell durchführen, bzw. die elektronischen oder telefonischen Anweisungen des Service- und Supportteams von Dell befolgen. Schäden durch nicht von Dell genehmigte Wartungsversuche werden nicht durch die Garantie abgedeckt. Lesen und beachten Sie die Sicherheitshinweise, die Sie zusammen mit Ihrem Produkt erhalten haben.



ANMERKUNG: Wenn Sie einen zweiten Prozessor installieren möchten, so müssen Sie:

- die Lüfterattrappe vom Steckplatz FAN6 entfernen
- einen Lüfter im Steckplatz FAN6 anbringen
- die beiden Erweiterungskarten-Riser (Riser 1 und Riser 2) erweitern

1. Bevor Sie ein Systemupgrade durchführen, laden Sie die aktuelle Version des System-BIOS von dell.com/support herunter. Befolgen Sie die in der komprimierten Download-Datei enthaltene Anleitung, um das Update auf dem System zu installieren.



ANMERKUNG: Sie können das System-BIOS unter Verwendung des Lifecycle-Controllers aktualisieren.

2. Schalten Sie das System sowie sämtliche angeschlossenen Peripheriegeräte aus und unterbrechen Sie die Verbindung zum Stromnetz. Nachdem Sie den Computer vom Stromnetz getrennt haben, halten Sie den Netzschalter drei Sekunden lang gedrückt, um den Reststrom aus dem System abzuleiten, bevor Sie die Abdeckung entfernen.
3. Öffnen Sie das System.
4. Entfernen Sie das Kühlgehäuse.



WARNUNG: Kühlkörper und Prozessor sind auch nach dem Ausschalten des Systems eine Zeitlang zu heiß zum Anfassen. Warten Sie, bis Kühlkörper und Prozessor abgekühlt sind, bevor Sie sie berühren.



VORSICHT: Nehmen Sie den Kühlkörper nur dann vom Prozessor ab, wenn Sie den Prozessor entfernen möchten. Der Kühlkörper verhindert eine Überhitzung des Prozessors.

5. Drücken Sie mit dem Daumen fest auf den Freigabehebel des Prozessorsockels, und lösen Sie den Hebel aus der geschlossenen Position.
6. Schwenken Sie den Hebel um 90 Grad nach oben.
7. Drehen Sie die Prozessorabdeckung nach oben und zur Seite.
8. Nehmen Sie den neuen Prozessor aus der Verpackung.
9. Richten Sie, während sich der Prozessorsockel in der geöffneten Position befindet, den Prozessor mit den Passungen am ZIF-Sockel aus.



VORSICHT: Wenn der Prozessor falsch positioniert wird, kann dies eine dauerhafte Beschädigung der Systemplatine oder des Prozessors zur Folge haben. Achten Sie darauf, die Kontaktstifte im Sockel nicht zu verbiegen.



VORSICHT: Wenden Sie beim Einsetzen des Prozessors keine Kraft auf. Wenn der Prozessor korrekt positioniert ist, lässt er sich leicht in den Sockel einsetzen.

10. Setzen Sie den Prozessor vorsichtig in den Sockel ein.
11. Schließen Sie die Prozessorabdeckung.
12. Schwenken Sie den Freigabehebel nach unten, bis er einrastet.
13. Entfernen Sie die Wärmeleitpaste mit einem sauberen, fusselfreien Tuch vom Kühlkörper.



VORSICHT: Wenn zu viel Wärmeleitpaste aufgetragen wird, kann die überschüssige Wärmeleitpaste in Kontakt mit dem Prozessorsockel kommen und diesen verunreinigen.


14. Öffnen Sie den Applikator mit Wärmeleitpaste, den Sie mit dem Prozessor-Kit erhalten haben, und tragen Sie die gesamte Wärmeleitpaste in der Mitte der Oberseite des neuen Prozessors auf.
15. Setzen Sie den Kühlkörper auf den Prozessor.
16. Ziehen Sie mit einem Kreuzschlitzschraubendreher der Größe 2 die Befestigungssockel des Kühlkörpers fest.
17. Bauen Sie das Kühlgehäuse ein.
18. Schließen Sie das System.
19. Verbinden Sie das System und die Peripheriegeräte wieder mit dem Netzstrom und schalten Sie sie ein.


20. Drücken Sie <F2>, um das System-Setup aufzurufen, und vergewissern Sie sich, dass die Prozessorinformationen mit der neuen Systemkonfiguration übereinstimmen.
21. Führen Sie die Systemdiagnose aus, um sicherzustellen, dass der neue Prozessor korrekt funktioniert.

Netzteile

Ihr System unterstützt:


- Zwei Wechselstrom-Netzteilmodule mit 495 W, 750 W oder 1100 W
- Ein Kabel-Netzteilmodul 550 W (ohne Redundanz)
- Zwei 750 W oder 1100 W Gleichstrom-Netzteilmodule
 - Wenn zwei identische Netzteile installiert sind, ist die Netzteilkonfiguration redundant (1 + 1). Im redundanten Modus wird das System von beiden Netzteilen gleichermaßen mit Strom versorgt, um die Effizienz zu maximieren.
 - Bei nur einem installierten Netzteil ist die Netzteilkonfiguration nicht redundant (1 + 0). Das System wird nur von dem einzelnen Netzteil mit Strom versorgt.

 **ANMERKUNG:** Wenn zwei Netzteile eingesetzt werden, müssen es Netzteile gleichen Typs sein, die die gleiche maximale Ausgangsleistung besitzen.


 **ANMERKUNG:** Die Titan-Stromversorgung wird normalerweise nur für Eingangswerte von 200 VAC bis 240 VAC bewertet.

 **VORSICHT:** Betreiben Sie Ihr System nicht, wenn Sie nur ein einziges 1100 W Wechsel- bzw. Gleichstrom-Netzteil verwenden.

Entfernen eines Wechselstrom-Netzteils

 **VORSICHT:** Viele Reparaturen am Computer dürfen nur von einem zertifizierten Servicetechniker ausgeführt werden. Sie sollten nur die Behebung von Störungen sowie einfache Reparaturen unter Berücksichtigung der jeweiligen Angaben in den Produktdokumentationen von Dell durchführen, bzw. die elektronischen oder telefonischen Anweisungen des Service- und Supportteams von Dell befolgen. Schäden durch nicht von Dell genehmigte Wartungsversuche werden nicht durch die Garantie abgedeckt. Lesen und beachten Sie die Sicherheitshinweise, die Sie zusammen mit Ihrem Produkt erhalten haben.

 **VORSICHT:** Das System benötigt ein Netzteil für den normalen Betrieb. In eingeschalteten Systemen mit einer redundanten Stromversorgung entfernen und ersetzen Sie nur ein Netzteil zur gleichen Zeit.

 **ANMERKUNG:** Sie müssen eventuell den Kabelverwaltungsarm lösen und anheben, sollte sich dieser im Weg zur Entfernung des Netzteils befinden. Weitere Informationen zum Kabelverwaltungsarm finden Sie in der Systemgehäusedokumentation.

1. Trennen Sie das Netzstromkabel von der Netzstromquelle und vom Netzteil, das Sie entfernen möchten, und lösen Sie die Kabel aus dem Klett-Kabelbinder.
2. Drücken Sie auf die Entriegelung und schieben Sie das Netzteil aus dem Gehäuse.

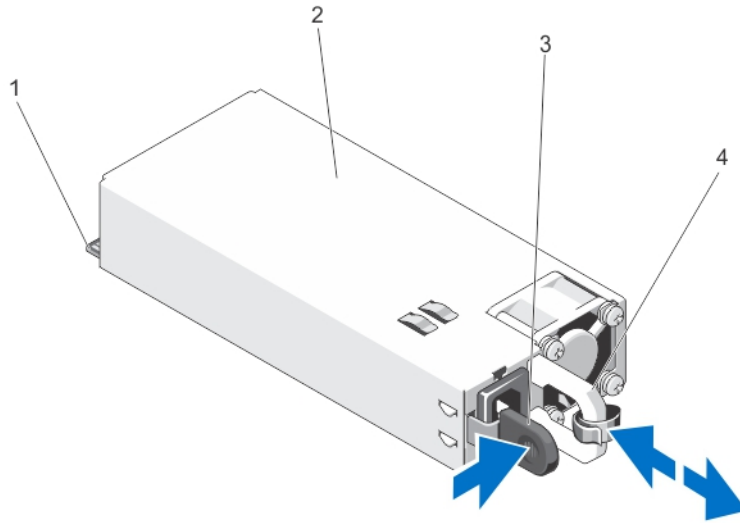


Abbildung 40. Entfernen und installieren des Wechselstrom-Netzteils

1. Anschluss
2. Netzteil
3. Entriegelung
4. Netzteilgriff

Installieren eines Wechselstrom-Netzteils

⚠ VORSICHT: Viele Reparaturen am Computer dürfen nur von einem zertifizierten Servicetechniker ausgeführt werden. Sie sollten nur die Behebung von Störungen sowie einfache Reparaturen unter Berücksichtigung der jeweiligen Angaben in den Produktdokumentationen von Dell durchführen, bzw. die elektronischen oder telefonischen Anweisungen des Service- und Supportteams von Dell befolgen. Schäden durch nicht von Dell genehmigte Wartungsversuche werden nicht durch die Garantie abgedeckt. Lesen und beachten Sie die Sicherheitshinweise, die Sie zusammen mit Ihrem Produkt erhalten haben.

1. Stellen Sie sicher, dass beide Netzteile vom gleichen Typ sind und die gleiche maximale Ausgangsleistung besitzen.

✎ ANMERKUNG: Die maximale Ausgangsleistung (in Watt) ist auf dem Netzteiletikett angegeben.

2. Entfernen Sie gegebenenfalls den Netzteilplatzhalter.
3. Schieben Sie das neue Netzteil in das Gehäuse, bis das Netzteil vollständig eingesetzt ist und die Sperklinke einrastet.

✎ ANMERKUNG: Wenn Sie den Kabelführungsarm gelöst haben, befestigen Sie ihn wieder. Informationen über den Kabelführungsarm finden Sie in der Dokumentation Ihres System-Racks.


4. Schließen Sie das Netzkabel an das Netzteil und an eine Steckdose an.


⚠ VORSICHT: Sichern Sie das Netzkabel beim Anschließen mit dem Band.


✎ ANMERKUNG: Wenn Sie ein neues Netzteil einbauen bzw. bei laufendem Betrieb austauschen oder hinzufügen, lassen Sie dem System einige Sekunden Zeit, um das Netzteil zu erkennen und seinen Status zu ermitteln. Die Statusanzeige des Netzteils wechselt zu grün und meldet so, dass das Netzteil ordnungsgemäß funktioniert.

Anweisungen zur Verkabelung eines Gleichstrom-Netzteils

Das System unterstützt bis zu zwei Gleichstrom-Netzteile mit $-(48-60)$ -V (sofern verfügbar).

 **WARNUNG:** Bei Geräten, die $-(48-60)$ V-Gleichstrom-Netzteile verwenden, muss ein qualifizierter Elektriker alle Verbindungen zum Gleichstrom und zu Sicherheitsanlagen herstellen. Versuchen Sie nicht, die Verbindung zum Gleichstrom und zu Sicherheitsanlagen selbst herzustellen. Alle elektrischen Verkabelungen müssen den zutreffenden lokalen oder nationalen Regeln und Verfahren entsprechen. Schäden durch nicht von Dell genehmigte Wartungsversuche werden nicht durch die Garantie abgedeckt. Lesen und befolgen Sie die zusammen mit dem Produkt gelieferten Sicherheitshinweise.

 **VORSICHT:** Verwenden Sie ausschließlich Kupferkabel und sofern nicht anders angegeben ausschließlich 10-AWG-Draht, der auf mindestens 90 °C für Speisequelle und Rückleiter ausgelegt ist. Schützen Sie das $-(48-60)$ -V-Gleichstrom-Netzteil (1 Leitung) mit einer 50-Ampere-Sicherung (mit hohem Unterbrechungsnennstrom) für Gleichstromkreise.

 **ANMERKUNG:** In die Feldverkabelung sollte eine leicht zugängliche Unterbrechungsvorrichtung integriert werden, die entsprechend zugelassen und bemessen ist.

Eingangsanforderungen


- Netzspannung: $-(48-60)$ V Gleichspannung
- Stromverbrauch: 32 A (maximal)

Kit-Inhalt

- Klemmenleiste mit der Dell-Teilenummer 6RYJ9 oder gleichwertiges Produkt (1)
- Mutter 6-32 mit Sicherungsscheibe (1)

Erforderliche Werkzeuge


Abisolierzangen, mit denen Isolierung der Größe 10 AWG von festem oder verdrehtem, isoliertem Kupferdraht entfernt werden kann

 **ANMERKUNG:** Verwenden Sie Alpha Wire-Draht mit der Teilenummer 3080 oder einen gleichwertigen Draht (Verseilung 65/30).

Erforderliche Leiter

- Ein schwarzer, maximal 2 m langer (verdrellter) UL-10-AWG-Leiter [$-(48-60)$ V Gleichspannung]
- Ein roter, maximal 2 m langer (verdrellter) UL-10-AWG-Leiter (Gleichstrom-Rückleiter)
- Ein grün-gelber (grün mit gelbem Streifen), maximal 2 m langer verdrellter UL-10-AWG-Leiter (Schutzerdung)

Montage und Verbindung des Schutzerdungsleiters

 **WARNUNG:** Bei Geräten, die $-(48-60)$ V-Gleichstrom-Netzteile verwenden, muss ein qualifizierter Elektriker alle Verbindungen zum Gleichstrom und zu Sicherheitsanlagen herstellen. Versuchen Sie nicht, die Verbindung zum Gleichstrom und zu Sicherheitsanlagen selbst herzustellen. Alle elektrischen Verkabelungen müssen den zutreffenden lokalen oder nationalen Regeln und Verfahren entsprechen. Schäden durch nicht von Dell genehmigte Wartungsversuche werden nicht durch die Garantie abgedeckt. Lesen und befolgen Sie die zusammen mit dem Produkt gelieferten Sicherheitshinweise.

1. Entfernen Sie die Isolierung der Enden der grün/gelben Kupferkabel auf eine Länge von ca. 4,5 mm.
2. Verwenden Sie eine Handcrimpzange (Tyco Electronics, 58433-3 oder ähnlich) und crimpen Sie den Ringzungenanschluss (Jeason Terminals Inc., R5-4SA oder ähnlich) an das grün/gelbe Kabel (Schutzerdungsleiter).

3. Verbinden Sie den Schutzerdungsleiter mit einer Nr. 6-32 Mutter mit Unterlegscheibe mit dem Erdungsposten auf der Rückseite dem Systems.

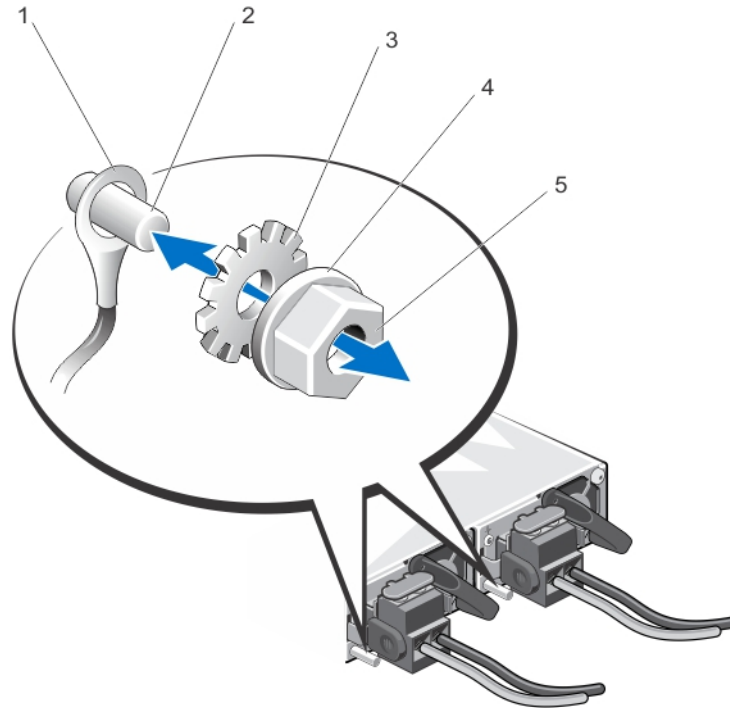


Abbildung 41. Montage und Verbindung des Schutzerdungsleiters

- | | |
|------------------------|-------------------------|
| 1. Schutzerdungsleiter | 4. Federunterlegscheibe |
| 2. Erdungsposten | 5. #6-32 Mutter |
| 3. Unterlegscheibe | |

Montage des Gleichstrom-Eingangskabels

⚠ WARNUNG: Bei Geräten, die -(48-60) V-Gleichstrom-Netzteile verwenden, muss ein qualifizierter Elektriker alle Verbindungen zum Gleichstrom und zu Sicherheitsanlagen herstellen. Versuchen Sie nicht, die Verbindung zum Gleichstrom und zu Sicherheitsanlagen selbst herzustellen. Alle elektrischen Verkabelungen müssen den zutreffenden lokalen oder nationalen Regeln und Verfahren entsprechen. Schäden durch nicht von Dell genehmigte Wartungsversuche werden nicht durch die Garantie abgedeckt. Lesen und befolgen Sie die zusammen mit dem Produkt gelieferten Sicherheitshinweise.

1. Entfernen Sie die Isolierung der Kupfer-Gleichstromkabel ca. 13 mm.

⚠ WARNUNG: Das Vertauschen der Polung beim Anschluss der Gleichstromkabel, kann das Stromversorgungsmodul des Systems dauerhaft beschädigt werden.

2. Fügen Sie die Kupferenden in die Gegenstecker und ziehen Sie die unverlierbaren Schrauben oben auf dem Gegenstecker mit einem Größe 2-Kreuzschlitzschraubenzieher an.

⚠ WARNUNG: Um das Stromversorgungsmodul vor elektrostatischen Entladungen zu schützen, müssen die unverlierbaren Schrauben mit Gummiabdeckungen abgedeckt werden, bevor der Gegenstecker in das Stromversorgungsmodul eingebaut wird.

3. Drehen Sie die Gummiabdeckungen im Uhrzeigersinn, um sie über den unverlierbaren Schrauben zu befestigen.

4. Fügen Sie den Gegenstecker in das Stromversorgungsmodul ein.

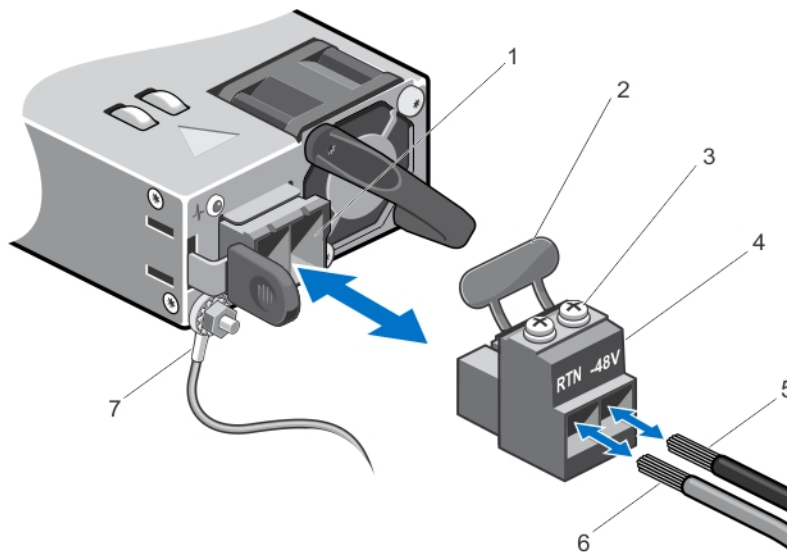


Abbildung 42. Montage des Gleichstrom-Eingangsstromkabels

- | | |
|-----------------------------------|-----------------|
| 1. Gleichstrom-Steckdose | 5. Draht -48 V |
| 2. Gummiabdeckungen | 6. Draht RTN |
| 3. Unverlierbare Schrauben (2) | 7. Erdungsdraht |
| 4. Anschluss für Gleichstromkabel | |

Entfernen eines Gleichstrom-Netzteilmoduls

⚠ WARNUNG: Bei Geräten, die -(48-60) V-Gleichstrom-Netzteile verwenden, muss ein qualifizierter Elektriker alle Verbindungen zum Gleichstrom und zu Sicherheitsanlagen herstellen. Versuchen Sie nicht, die Verbindung zum Gleichstrom und zu Sicherheitsanlagen selbst herzustellen. Alle elektrischen Verkabelungen müssen den zutreffenden lokalen oder nationalen Regeln und Verfahren entsprechen. Schäden durch nicht von Dell genehmigte Wartungsversuche werden nicht durch die Garantie abgedeckt. Lesen und befolgen Sie die zusammen mit dem Produkt gelieferten Sicherheitshinweise.

⚠ VORSICHT: Das System benötigt ein Netzteil für den Normalbetrieb. Entfernen und ersetzen Sie bei stromversorgungsredundanten Systemen nur ein Netzteil auf einmal, wenn das System eingeschaltet ist.

🔧 ANMERKUNG: Eventuell müssen Sie den optionalen Kabelführungsarm lösen und anheben, falls er beim Entfernen des Netzteils im Weg ist. Informationen über den Kabelführungsarm finden Sie in der Dokumentation zum Rack.

1. Trennen Sie die Stromkabel von der Stromquelle und den Anschluss vom Netzteil, das Sie entfernen möchten.
2. Trennen Sie den Schutzerdungsleiter.
3. Drücken Sie auf die Sperrklinke und schieben Sie das Netzteil aus dem Gehäuse.

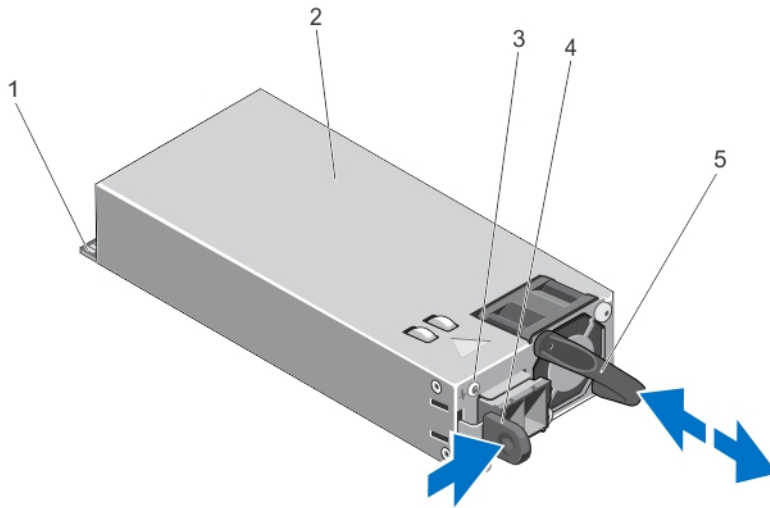


Abbildung 43. Entfernen und Installieren eines Gleichstrom-Netzteils

- | | |
|---------------------------|------------------|
| 1. Anschluss | 4. Entriegelung |
| 2. Netzteil | 5. Netzteilgriff |
| 3. Netzteil-Statusanzeige | |

Installieren eines Gleichstrom-Netzteils

⚠️ WARNUNG: Bei Geräten, die -(48-60) V-Gleichstrom-Netzteile verwenden, muss ein qualifizierter Elektriker alle Verbindungen zum Gleichstrom und zu Sicherheitsanlagen herstellen. Versuchen Sie nicht, die Verbindung zum Gleichstrom und zu Sicherheitsanlagen selbst herzustellen. Alle elektrischen Verkabelungen müssen den zutreffenden lokalen oder nationalen Regeln und Verfahren entsprechen. Schäden durch nicht von Dell genehmigte Wartungsversuche werden nicht durch die Garantie abgedeckt. Lesen und befolgen Sie die zusammen mit dem Produkt gelieferten Sicherheitshinweise.

1. Stellen Sie sicher, dass beide Netzteile vom gleichen Typ sind und die gleiche maximale Ausgangsleistung haben.

✍️ ANMERKUNG: Die maximale Leistungsabgabe (in Watt) ist auf dem Netzteiletikett angegeben.

2. Entfernen Sie gegebenenfalls den Netzteilplatzhalter.
3. Schieben Sie das neue Netzteil in das Gehäuse, bis das Netzteil vollständig eingesetzt ist und die Sperklinke einrastet.

✍️ ANMERKUNG: Wenn Sie den Kabelführungsarm gelöst haben, befestigen Sie ihn wieder. Informationen über den Kabelführungsarm finden Sie in der Dokumentation zum Rack.

4. Verbinden Sie den Schutzerdungsleiter.
5. Installieren Sie den Gleichstromanschluss in das Netzteil.

⚠️ VORSICHT: Wenn Sie die Stromdrähte verbinden, befestigen Sie die Drähte mit dem Band am Netzteilgriff.

6. Schließen Sie die Drähte an eine Gleichstromquelle an.

✍️ ANMERKUNG: Warten Sie nach der Installation eines neuen Netzteils bzw. nach einem Hot-Swap- oder Hot-Add-Vorgang einige Sekunden, bis das System das neue Netzteil erkannt und seinen Status bestimmt hat. Die Statusanzeige des Netzteils wechselt zu grün, um anzuzeigen, dass das Netzteil ordnungsgemäß funktioniert.

Entfernen des Netzteilplatzhalters

- △ **VORSICHT:** Um eine ausreichende Kühlung des Systems zu gewährleisten, muss bei einer nicht-redundanten Konfiguration im zweiten Netzteilschacht der Netzteilplatzhalter installiert sein. Entfernen Sie den Netzteilplatzhalter nur, wenn Sie ein zweites Netzteil installieren.

Wenn Sie ein zweites Netzteil installieren, entfernen Sie den Netzteilplatzhalter im Schacht, indem Sie ihn nach außen ziehen.

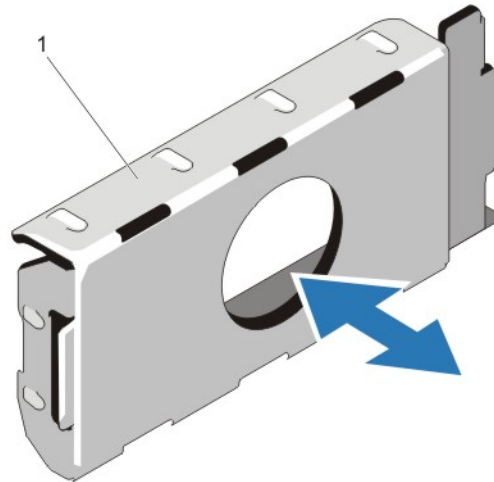


Abbildung 44. Netzteilplatzhalter entfernen und installieren

1. Netzteilplatzhalter

Installation des Netzteilplatzhalters

- ✎ **ANMERKUNG:** Der Netzteilplatzhalter darf nur im zweiten Netzteilschacht installiert werden.

Um den Netzteilplatzhalter zu installieren, richten Sie den Platzhalter am Netzteilschacht aus und setzen Sie ihn im Gehäuse ein, bis er einrastet.

Stromverteilungs- und Zwischenplatinen entfernen

- △ **VORSICHT:** Viele Reparaturen am Computer dürfen nur von einem zertifizierten Servicetechniker ausgeführt werden. Sie sollten nur die Behebung von Störungen sowie einfache Reparaturen unter Berücksichtigung der jeweiligen Angaben in den Produktdokumentationen von Dell durchführen, bzw. die elektronischen oder telefonischen Anweisungen des Service- und Supportteams von Dell befolgen. Schäden durch nicht von Dell genehmigte Wartungsversuche werden nicht durch die Garantie abgedeckt. Lesen und beachten Sie die Sicherheitshinweise, die Sie zusammen mit Ihrem Produkt erhalten haben.

1. Schalten Sie das System und alle angeschlossenen Peripheriegeräte aus. Trennen Sie das System vom Stromnetz und den Peripheriegeräten.
2. Trennen Sie das Netzstromkabel von der Netzstromquelle und vom Netzteil, das Sie entfernen möchten, und lösen Sie die Kabel aus den Kabelbindern.
3. Öffnen Sie das System.
4. Trennen Sie alle Stromkabelverbindungen vom Netzteil zur Systemplatine, zu den Festplatten und zum optischen Laufwerk.

⚠ VORSICHT: Vor ihrer Trennung muss die Baugruppe der Stromverteilungs- und Zwischenplatine aus dem System entfernt werden, um Schäden an der unteren Verschaltung der Stromverteilungsplatine auszuschließen.

5. Entfernen Sie die Schrauben, mit denen die Stromverteilungsplatine am Gehäuse befestigt ist.
6. Schieben Sie, während Sie die Freigabelasche gedrückt halten, die Baugruppe der Stromverteilungs- und Zwischenplatine nach oben in Richtung des Lüfters, und heben Sie sie aus dem System.
7. Ziehen Sie die Stromverteilungsplatine aus dem Stromverteilungsplatten-Anschluss auf der Zwischenplatine.

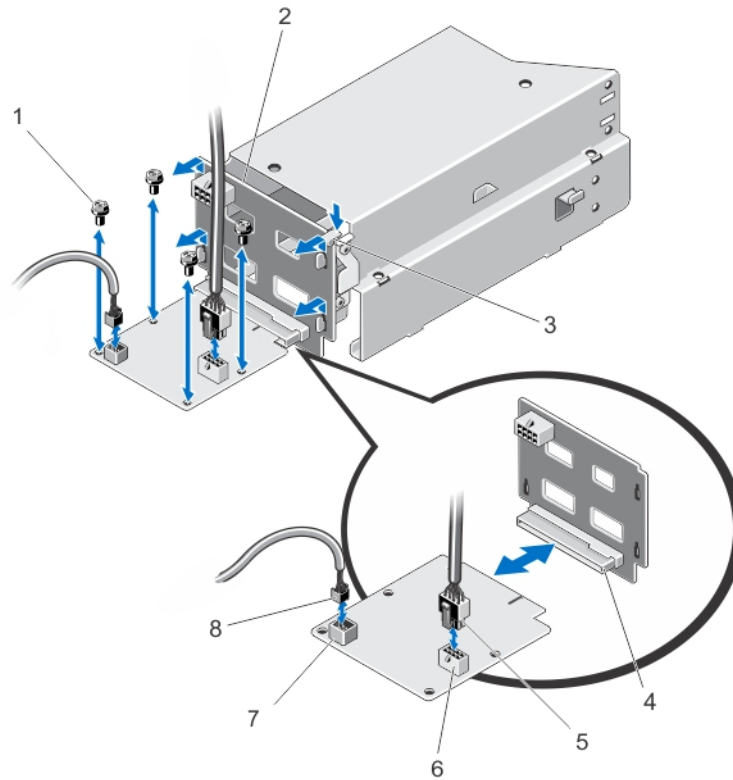


Abbildung 45. Stromverteilungsplatine entfernen und installieren

- | | |
|----------------------------|--|
| 1. Stromverteilungsplatine | 5. Freigabelasche |
| 2. Kabelstecker Lüfter-6 | 6. Anschluss für Stromverteilungsplatine |
| 3. Schrauben (4) | |
| 4. Zwischenplatine | |

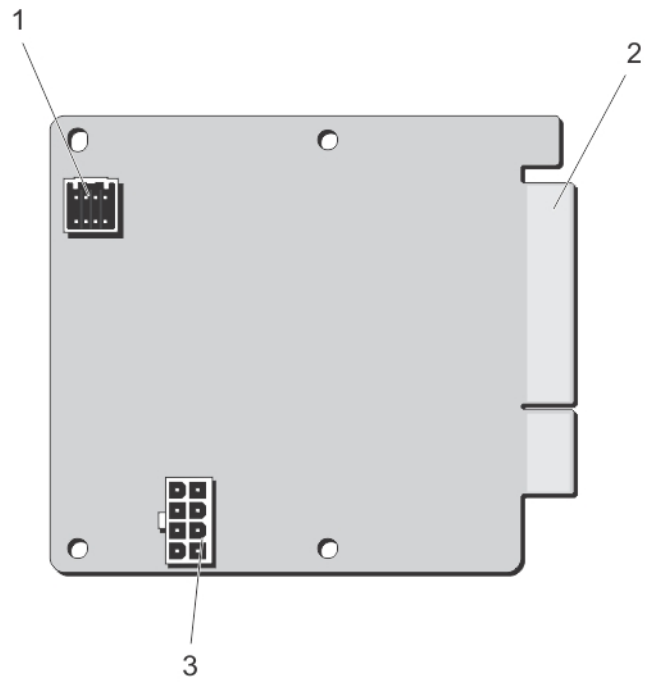


Abbildung 46. Anschlüsse für Stromverteilungsplatine

1. Kabelstecker Lüfter-6
2. Anschluss für Stromverteilungsplatine
3. Stromversorgungsanschluss (8-polig)

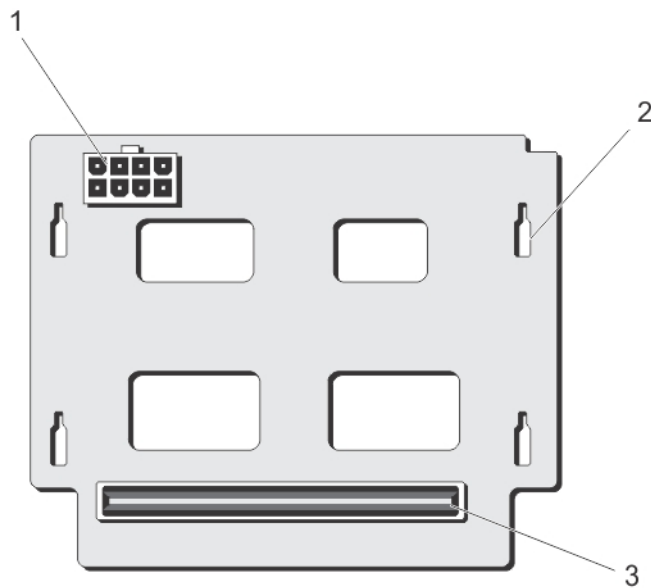


Abbildung 47. Anschlüsse für Zwischenplatine

1. Stromversorgungsanschluss (8-polig)
2. Halterungsplätze (4)
3. Anschluss für Stromverteilungsplatine

Stromverteilungs- und Zwischenplatten installieren

⚠ VORSICHT: Viele Reparaturen am Computer dürfen nur von einem zertifizierten Servicetechniker ausgeführt werden. Sie sollten nur die Behebung von Störungen sowie einfache Reparaturen unter Berücksichtigung der jeweiligen Angaben in den Produktdokumentationen von Dell durchführen, bzw. die elektronischen oder telefonischen Anweisungen des Service- und Supportteams von Dell befolgen. Schäden durch nicht von Dell genehmigte Wartungsversuche werden nicht durch die Garantie abgedeckt. Lesen und beachten Sie die Sicherheitshinweise, die Sie zusammen mit Ihrem Produkt erhalten haben.


1. Entnehmen Sie die neuen Stromverteilungs- und Zwischenplatten der Verpackung.
2. Öffnen Sie das System.
3. Verbinden Sie außerhalb des Systems die Stromverteilungsplatine mit der Zwischenplatine.


⚠ VORSICHT: Verbinden Sie, um Schäden an der unteren Verschaltung der Stromverteilungsplatine auszuschließen, die Stromverteilungsplatine nur außerhalb des Systems mit der Zwischenplatine.

4. Schieben Sie die Baugruppe der Stromverteilungs- und Zwischenplatine in die Haken der Halterung und drücken Sie die Platinen nach unten, bis sie einrasten.
5. Befestigen Sie die vier Schrauben, mit denen die Stromverteilerplatine am Gehäuse gesichert wird.
6. Verbinden Sie die Kabel der Stromverteilerplatine mit der Systemplatine, das Lüfterkabel mit der Stromverteilungsplatine und das Stromversorgungskabel mit der Zwischenplatine.
7. Installieren Sie die Netzteile im System.
8. Schließen Sie das System.

9. Schließen Sie das System wieder an das Stromnetz an und schalten Sie das System sowie alle angeschlossenen Peripheriegeräte ein.

Entfernen eines nicht-redundanten Netzteils

 **VORSICHT:** Viele Reparaturen am Computer dürfen nur von einem zertifizierten Servicetechniker ausgeführt werden. Sie sollten nur die Behebung von Störungen sowie einfache Reparaturen unter Berücksichtigung der jeweiligen Angaben in den Produktdokumentationen von Dell durchführen, bzw. die elektronischen oder telefonischen Anweisungen des Service- und Supportteams von Dell befolgen. Schäden durch nicht von Dell genehmigte Wartungsversuche werden nicht durch die Garantie abgedeckt. Lesen und beachten Sie die Sicherheitshinweise, die Sie zusammen mit Ihrem Produkt erhalten haben.

 **ANMERKUNG:** Eventuell müssen Sie den optionalen Kabelführungsarm lösen und anheben, falls er beim Entfernen des Netzteils im Weg ist. Informationen über den Kabelführungsarm finden Sie in der Dokumentation zum Rack.

1. Schalten Sie das System und alle angeschlossenen Peripheriegeräte aus. Trennen Sie das System vom Stromnetz und den Peripheriegeräten.
2. Trennen Sie das Netzstromkabel von der Netzstromquelle und vom Netzteil, das Sie entfernen möchten, und lösen Sie die Kabel aus dem Kabelbinder.
3. Öffnen Sie das System.
4. Trennen Sie die Stromkabelverbindungen vom Netzteil zur Systemplatine und vom Netzteil zur Festplattenrückwandplatine.
5. Entfernen Sie die Schraube, mit der das Netzteil am Steg des Systemgehäuses befestigt ist.
6. Schieben Sie das Netzteil aus dem Gehäuse.

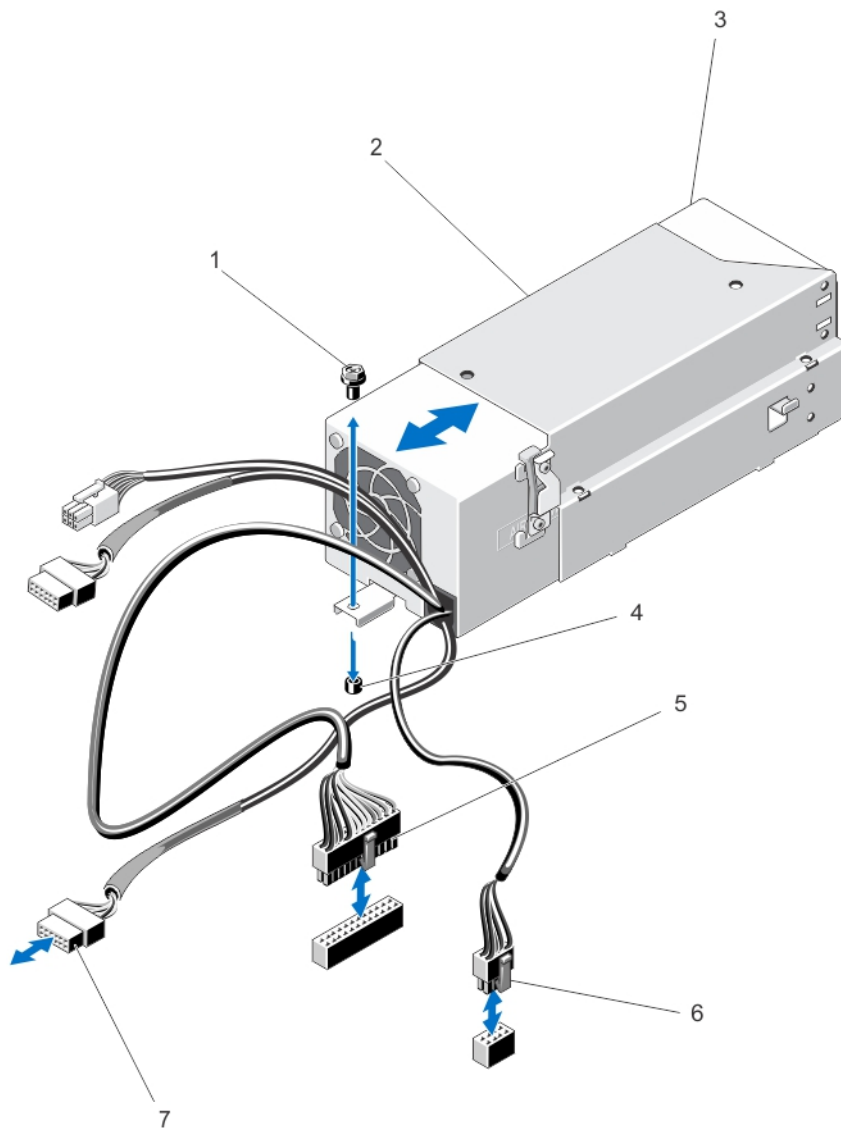




Abbildung 48. Nicht-redundantes Netzteil entfernen und installieren


- | | |
|----------------------------------|---|
| 1. Gehäuseschraube | 5. Stromversorgungskabel (24-polig) |
| 2. Gehäuse der Netzteilereinheit | 6. Stromversorgungskabel (8-polig) |
| 3. Netzteil | 7. Netzkabel für die Festplattenrückwandplatine |
| 4. Steg am Systemgehäuse | |

Installieren eines nicht-redundanten Netzteils

 **VORSICHT:** Viele Reparaturen am Computer dürfen nur von einem zertifizierten Servicetechniker ausgeführt werden. Sie sollten nur die Behebung von Störungen sowie einfache Reparaturen unter Berücksichtigung der jeweiligen Angaben in den Produktdokumentationen von Dell durchführen, bzw. die elektronischen oder telefonischen Anweisungen des Service- und Supportteams von Dell befolgen. Schäden durch nicht von Dell genehmigte Wartungsversuche werden nicht durch die Garantie abgedeckt. Lesen und beachten Sie die Sicherheitshinweise, die Sie zusammen mit Ihrem Produkt erhalten haben.

1. Entnehmen Sie das neue nicht-redundante Netzteil der Verpackung.
2. Öffnen Sie das System.
3. Schieben Sie das neue Netzteil in das Gehäuse bis die Schraublöcher am Netzteil mit dem Steg am Systemgehäuse übereinstimmen.
4. Ziehen Sie die Schraube fest und befestigen Sie so das Netzteil am Steg des Systemgehäuses.
5. Verbinden Sie das Netzstromkabel mit dem Netzteil.
6. Schließen Sie die Stromversorgungskabel an Systemplatine und Festplattenrückwandplatine an.
 **ANMERKUNG:** Führen Sie das Stromversorgungskabel der Festplattenrückwandplatine durch den Lüfterplatzhalter an Steckplatz **FAN1**.
7. Schließen Sie das System.
8. Schließen Sie das System wieder an das Stromnetz an und schalten Sie das System sowie alle angeschlossenen Peripheriegeräte ein.

Entfernen der Redundanz-Netzteil-Abtrennung

 **VORSICHT:** Viele Reparaturen am Computer dürfen nur von einem zertifizierten Servicetechniker ausgeführt werden. Sie sollten nur die Behebung von Störungen sowie einfache Reparaturen unter Berücksichtigung der jeweiligen Angaben in den Produktdokumentationen von Dell durchführen, bzw. die elektronischen oder telefonischen Anweisungen des Service- und Supportteams von Dell befolgen. Schäden durch nicht von Dell genehmigte Wartungsversuche werden nicht durch die Garantie abgedeckt. Lesen und beachten Sie die Sicherheitshinweise, die Sie zusammen mit Ihrem Produkt erhalten haben.

1. Schalten Sie das System und alle angeschlossenen Peripheriegeräte aus. Trennen Sie das System vom Stromnetz und den Peripheriegeräten.
2. Trennen Sie das Netzstromkabel von der Netzstromquelle und vom Netzteil, das Sie entfernen möchten, und lösen Sie die Kabel aus dem Kabelbinder.
3. Entfernen Sie die Redundanz-Netzteile.
4. Öffnen Sie das System.
5. Entfernen Sie die Schraube, mit der die Abtrennung des Redundanz-Netzteils am Netzteilgehäuse befestigt ist.
6. Schieben Sie die Abtrennung des Redundanz-Netzteils nach außen, drücken Sie sie nach unten und schieben Sie sie aus dem Netzteilgehäuse.

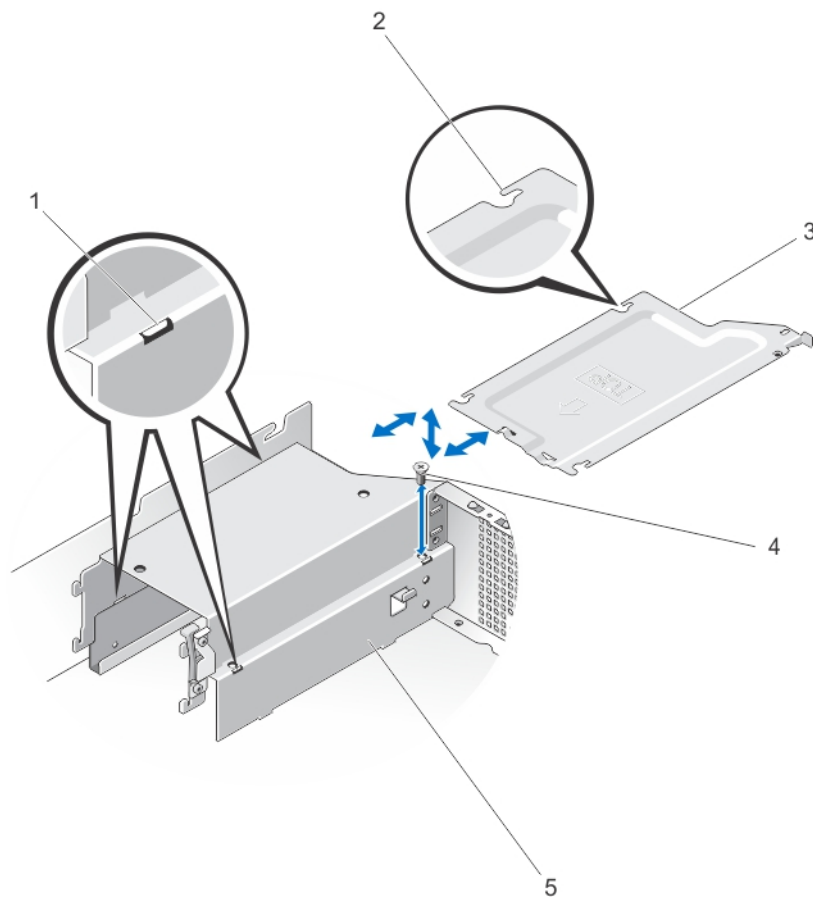


Abbildung 49. Redundanz-Netzteil-Abtrennung entfernen und installieren

- | | |
|--|----------------------------------|
| 1. Anschlusskerben der Netzteil-Abtrennung (3) | 4. Schraube des Netzteilgehäuses |
| 2. Führungsnasen der Netzteil-Abtrennung (3) | 5. Netzteilgehäuse |
| 3. Redundanz-Netzteil-Abtrennung | |

Redundanz-Netzteil-Abtrennung installieren

⚠ VORSICHT: Viele Reparaturen am Computer dürfen nur von einem zertifizierten Servicetechniker ausgeführt werden. Sie sollten nur die Behebung von Störungen sowie einfache Reparaturen unter Berücksichtigung der jeweiligen Angaben in den Produktdokumentationen von Dell durchführen, bzw. die elektronischen oder telefonischen Anweisungen des Service- und Supportteams von Dell befolgen. Schäden durch nicht von Dell genehmigte Wartungsversuche werden nicht durch die Garantie abgedeckt. Lesen und beachten Sie die Sicherheitshinweise, die Sie zusammen mit Ihrem Produkt erhalten haben.

1. Schalten Sie das System und alle angeschlossenen Peripheriegeräte aus. Trennen Sie das System vom Stromnetz und den Peripheriegeräten.
2. Trennen Sie das Netzstromkabel von der Netzstromquelle und vom Netzteil, das Sie entfernen möchten, und lösen Sie die Kabel aus dem Kabelbinder.
3. Öffnen Sie das System.

4. Trennen Sie alle Stromkabelverbindungen vom Netzteil zur Systemplatine, zu den Festplatten und zum optischen Laufwerk.
5. Entfernen Sie die nicht-redundanten Netzteileneinheiten aus dem System.
6. Redundanz-Netzteil-Abtrennung installieren:
 - a) Schieben Sie die Redundanz-Netzteil-Abtrennung in das Gehäuse des Netzteils.
 - b) Richten Sie die Netzteil-Abtrennung an den Kerben des Gehäuses des Netzteils aus.
 - c) Drücken Sie die Netzteil-Abtrennung nach oben und schieben Sie sie in das Gehäuse des Netzteils.
 - d) Befestigen Sie die Redundanz-Netzteil-Abtrennung mit der Schraube am Gehäuse des Netzteils.
7. Installieren Sie die Redundanz-Netzteile im System.
8. Verbinden Sie die Kabel der Stromversorgung mit der Systemplatine, das Lüfterkabel mit der Stromverteilungsplatine und das Stromversorgungskabel mit der Zwischenplatine.
9. Schließen Sie das System.
10. Schließen Sie das System wieder an das Stromnetz an und schalten Sie das System sowie alle angeschlossenen Peripheriegeräte ein.

Systembatterie

Austauschen der Systembatterie

⚠️ WARNUNG: Bei falschem Einbau eines neuen Akkus besteht Explosionsgefahr. Tauschen Sie die Batterie nur gegen eine Batterie des gleichen Typs oder eines gleichwertigen Typs aus, der vom Hersteller empfohlen wird. Zusätzliche Informationen finden Sie in den Sicherheitshinweisen.

⚠️ VORSICHT: Viele Reparaturen am Computer dürfen nur von einem zertifizierten Servicetechniker ausgeführt werden. Sie sollten nur die Behebung von Störungen sowie einfache Reparaturen unter Berücksichtigung der jeweiligen Angaben in den Produktdokumentationen von Dell durchführen, bzw. die elektronischen oder telefonischen Anweisungen des Service- und Supportteams von Dell befolgen. Schäden durch nicht von Dell genehmigte Wartungsversuche werden nicht durch die Garantie abgedeckt. Lesen und beachten Sie die Sicherheitshinweise, die Sie zusammen mit Ihrem Produkt erhalten haben.

1. Schalten Sie das System und alle angeschlossenen Peripheriegeräte aus. Trennen Sie das System vom Stromnetz und den Peripheriegeräten.
2. Öffnen Sie das System.

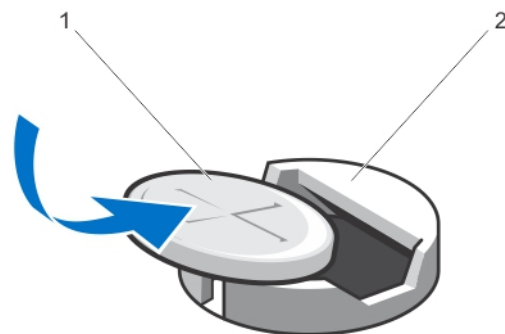






Abbildung 50. Systembatterie austauschen

1. Systembatterie
2. Batterieanschluss

3. Suchen Sie den Batteriesockel.
 **VORSICHT: Um Beschädigungen am Batteriesockel zu vermeiden, müssen Sie den Sockel fest unterstützen, wenn Sie eine Batterie installieren oder entfernen.**
4. Um die Batterie zu entfernen, drücken Sie sie auf der positiven Seite des Sockels fest herunter und ziehen sie aus den Haltetaschen auf der negativen Seite des Sockels heraus.
5. Um eine neue Systembatterie zu installieren, halten Sie die Batterie mit dem positiven Pol (+) nach oben und schieben sie unter die Haltetaschen auf der positiven Seite des Sockels.
6. Drücken Sie die Batterie gerade nach unten in den Sockel, bis sie einrastet.
7. Schließen Sie das System.
8. Verbinden Sie das System wieder mit dem Netzstrom und schalten Sie das System und die angeschlossenen Peripheriegeräte ein.
9. Rufen Sie das System-Setup auf und überprüfen Sie die einwandfreie Funktion der Batterie.
10. Geben Sie in den Feldern **Time** (Uhrzeit) und **Date** (Datum) im System-Setup das richtige Datum und die richtige Uhrzeit ein.
11. Beenden Sie das System-Setup.

Festplattenrückwandplatine

Entfernen der Festplattenrückwandplatine

-  **VORSICHT: Viele Reparaturen am Computer dürfen nur von einem zertifizierten Servicetechniker ausgeführt werden. Sie sollten nur die Behebung von Störungen sowie einfache Reparaturen unter Berücksichtigung der jeweiligen Angaben in den Produktdokumentationen von Dell durchführen, bzw. die elektronischen oder telefonischen Anweisungen des Service- und Supportteams von Dell befolgen. Schäden durch nicht von Dell genehmigte Wartungsversuche werden nicht durch die Garantie abgedeckt. Lesen und beachten Sie die Sicherheitshinweise, die Sie zusammen mit Ihrem Produkt erhalten haben.**
1. Entfernen Sie gegebenenfalls die Frontverkleidung.
 2. Schalten Sie das System und die Peripheriegeräte aus und trennen Sie das System vom Stromnetz.
 3. Öffnen Sie das System.
 **VORSICHT: Um Schäden an den Laufwerken und der Rückwandplatine zu vermeiden, müssen Sie die Laufwerke aus dem Blade entfernen, bevor Sie die Festplattenrückwandplatine entfernen.**
 **VORSICHT: Die Nummern der einzelnen Laufwerke müssen notiert und vor dem Entfernen auf den jeweiligen Laufwerke vermerkt werden, damit sie an den gleichen Positionen wieder eingesetzt werden können.**
 4. Entfernen Sie alle Festplattenlaufwerke.
 5. Trennen Sie die SAS/SATA/SSD-Datenkabel und das Stromversorgungskabel von der Festplattenrückwandplatine.
 6. Trennen Sie das Stromversorgungs-/Datenkabel von der Bedienfeldplatine.
 7. Drücken Sie die blauen Sperrklinken in Richtung der Pfeile, um die Rückwandplatine vom Chassis zu lösen.
 8. Ziehen Sie die Festplattenrückwandplatine aus dem System, bis die Befestigungshaken auf der Festplattenrückwandplatine nicht mehr in den Halteschlitz am Chassis sitzen.

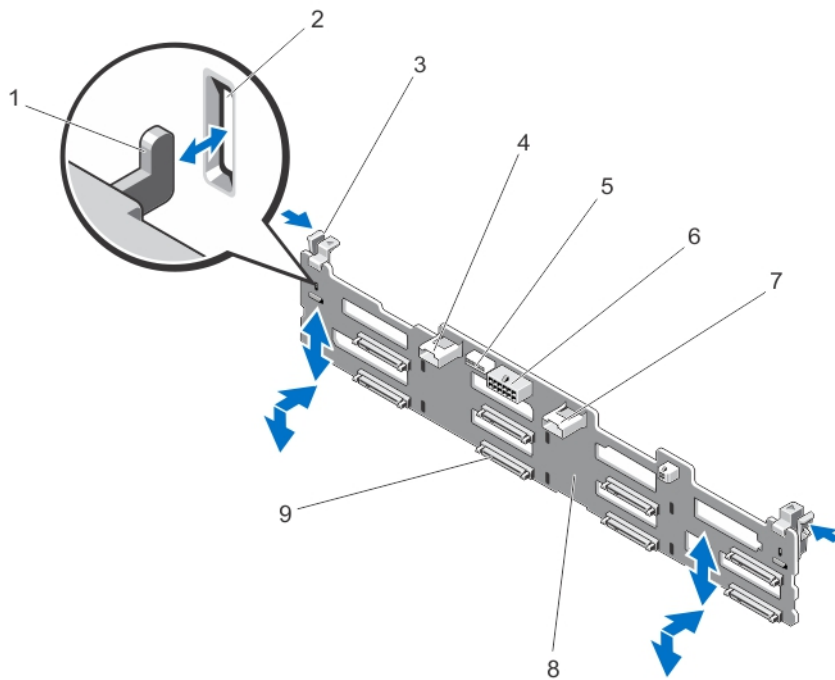


Abbildung 51. Die Festplattenrückwandplatine entfernen und installieren

- | | |
|------------------------------------|---------------------------------------|
| 1. Befestigungshaken | 6. Stromanschluss der Rückwandplatine |
| 2. Halteschlitz | 7. Anschluss SAS B |
| 3. Entriegelungszungen (2) | 8. Festplattenrückwandplatine |
| 4. Anschluss SAS A | 9. Festplattenanschlüsse (8) |
| 5. Rückwandplatten-Signalanschluss | |

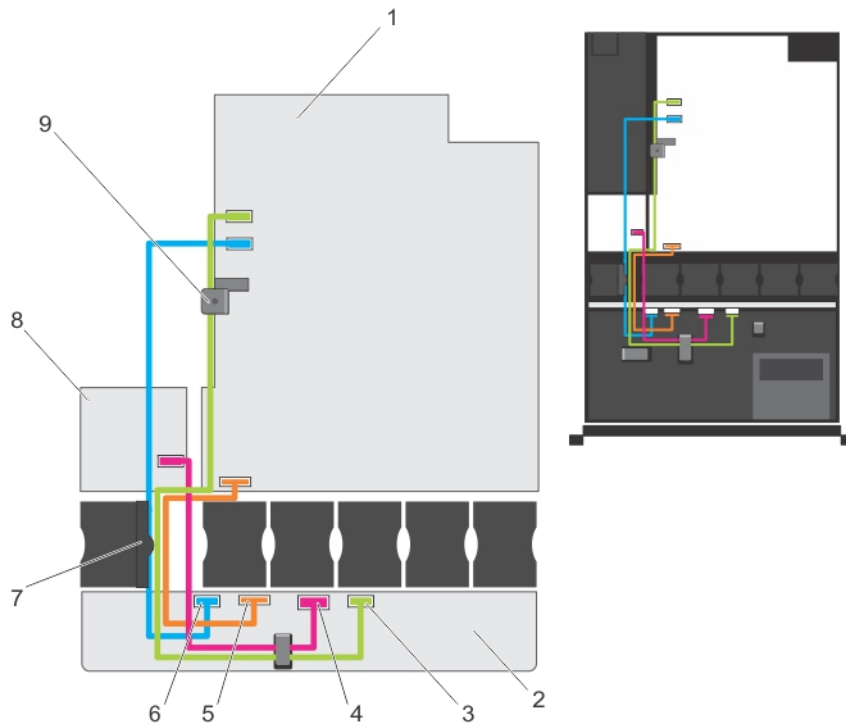


Abbildung 52. Verkabelungsschema der Festplattenrückwandplatine für Redundanz-Netzteil-Systeme

- | | |
|-------------------------------|------------------------------|
| 1. Systemplatine | 6. Anschluss für SAS-A-Kabel |
| 2. Festplattenrückwandplatine | 7. Kabelführung |
| 3. Anschluss für SAS-B-Kabel | 8. Stromverteilungsplatine |
| 4. Netzkabelanschluss | 9. Kabelhalter |
| 5. Anschluss für Signalkabel | |

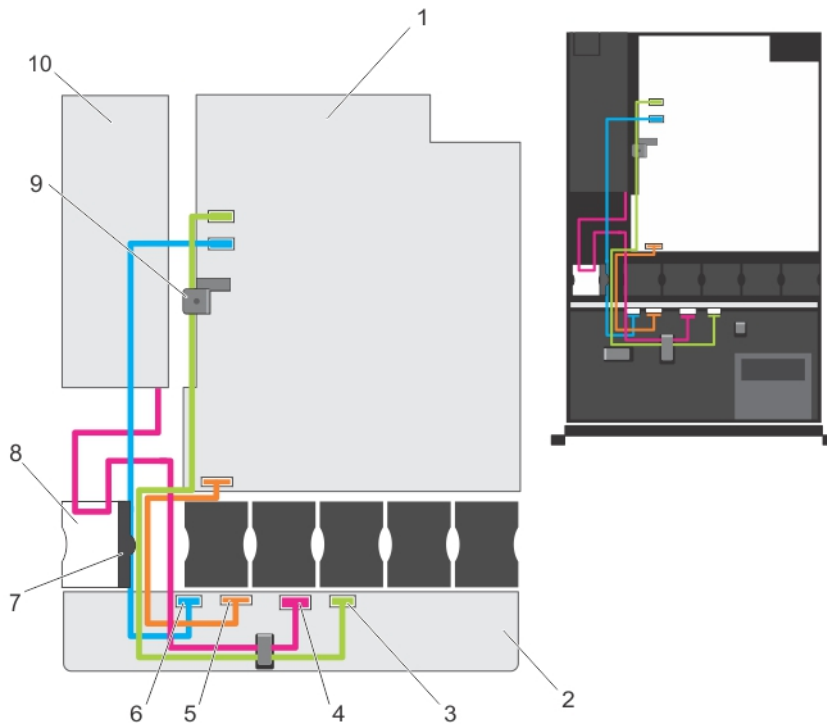


Abbildung 53. Verkabelungsschema der Festplattenrückwandplatine für Systeme ohne Redundanz-Netzteil

- | | |
|-------------------------------|--------------------------------|
| 1. Systemplatine | 7. Kabelführung |
| 2. Festplattenrückwandplatine | 8. Steckplatz FAN1 |
| 3. Anschluss für SAS-B-Kabel | 9. Kabelhalter |
| 4. Netzkabelanschluss | 10. Nicht-redundantes Netzteil |
| 5. Anschluss für Signalkabel | |
| 6. Anschluss für SAS-A-Kabel | |

Installieren der Festplattenrückwandplatine


⚠ VORSICHT: Viele Reparaturen am Computer dürfen nur von einem zertifizierten Servicetechniker ausgeführt werden. Sie sollten nur die Behebung von Störungen sowie einfache Reparaturen unter Berücksichtigung der jeweiligen Angaben in den Produktdokumentationen von Dell durchführen, bzw. die elektronischen oder telefonischen Anweisungen des Service- und Supportteams von Dell befolgen. Schäden durch nicht von Dell genehmigte Wartungsversuche werden nicht durch die Garantie abgedeckt. Lesen und beachten Sie die Sicherheitshinweise, die Sie zusammen mit Ihrem Produkt erhalten haben.

1. Richten Sie, während Sie die blauen Sperrklinken festhalten, die Schlitze an der Festplattenrückwandplatine an den Haken am Chassis aus.
2. Schieben Sie die Festplattenrückwandplatine nach unten, bis die Sperrklinken einrasten.
3. Schließen Sie das SAS-A-Kabel am SAS-A-Anschluss und das SAS-B-Kabel am SAS-B-Anschluss auf der Festplattenrückwandplatine an.
4. Verbinden Sie das bzw. die Stromversorgungskabel mit der Laufwerksrückwandplatine.
5. Verlegen Sie die Stromversorgungs- und Datenkabel entlang der Systemgehäusewand.
6. Installieren Sie die Festplattenlaufwerke an den ursprünglichen Positionen.

7. Schließen Sie das System.
8. Schließen Sie das System wieder an das Stromnetz an und schalten Sie das System sowie alle angeschlossenen Peripheriegeräte ein.
9. Bringen Sie gegebenenfalls die Frontverkleidung an.

Bedienfeldbaugruppe

Entfernen der Bedienfeldplatine

 **VORSICHT: Viele Reparaturen am Computer dürfen nur von einem zertifizierten Servicetechniker ausgeführt werden. Sie sollten nur die Behebung von Störungen sowie einfache Reparaturen unter Berücksichtigung der jeweiligen Angaben in den Produktdokumentationen von Dell durchführen, bzw. die elektronischen oder telefonischen Anweisungen des Service- und Supportteams von Dell befolgen. Schäden durch nicht von Dell genehmigte Wartungsversuche werden nicht durch die Garantie abgedeckt. Lesen und beachten Sie die Sicherheitshinweise, die Sie zusammen mit Ihrem Produkt erhalten haben.**

1. Entfernen Sie gegebenenfalls die Frontverkleidung.
2. Schalten Sie das System und alle angeschlossenen Peripheriegeräte aus. Trennen Sie das System vom Stromnetz und den Peripheriegeräten.
3. Öffnen Sie das System.

 **VORSICHT: Der Display-Modul-Anschluss ist ein ZIF-Anschluss (Zero Insertion Force, Einbau ohne Kraftaufwand). Stellen Sie sicher, dass die Verriegelungsklammer auf dem Anschluss vor der Entfernung und Einführung gelöst ist. Die Verriegelungsklammer muss nach der Einführung eingerastet sein.**

4. Trennen Sie das USB-Kabel, das Bedienfeldkabel und das Anzeigemodulkabel von der Bedienfeldplatine.
5. Entfernen Sie mit einem Kreuzschlitzschraubendreher der Größe 2 die zwei Schrauben, mit denen die Bedienfeldplatine am Gehäuse befestigt ist.
6. Schieben Sie die Bedienfeldplatine nach hinten und heben Sie sie aus dem System.

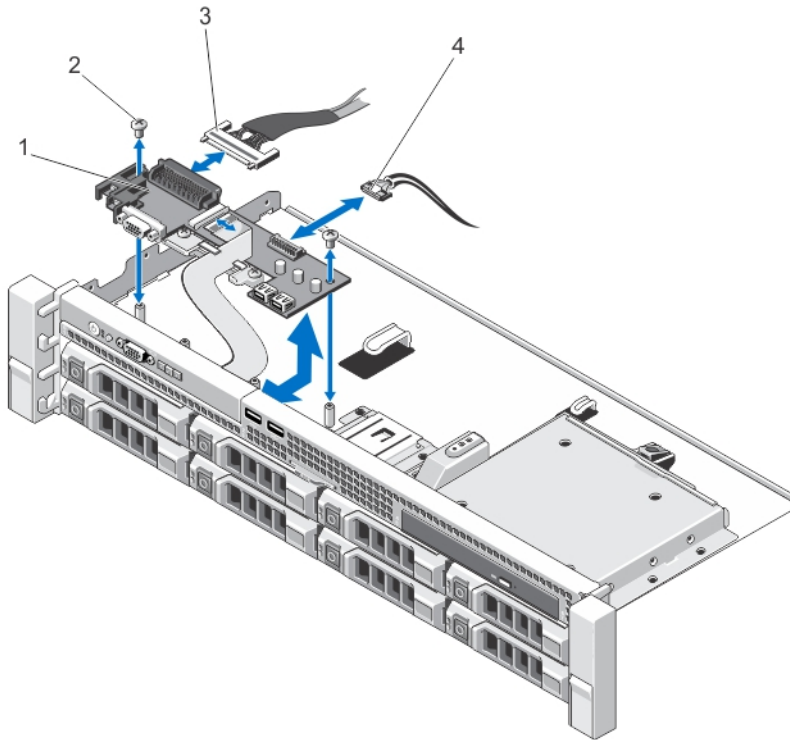


Abbildung 54. Bedienfeldplatine entfernen und installieren

1. Bedienfeldplatine
2. Schrauben (2)
3. Bedienfeld-Datenkabel
4. USB-Kabel

Installieren der Bedienfeldplatine

⚠ VORSICHT: Viele Reparaturen am Computer dürfen nur von einem zertifizierten Servicetechniker ausgeführt werden. Sie sollten nur die Behebung von Störungen sowie einfache Reparaturen unter Berücksichtigung der jeweiligen Angaben in den Produktdokumentationen von Dell durchführen, bzw. die elektronischen oder telefonischen Anweisungen des Service- und Supportteams von Dell befolgen. Schäden durch nicht von Dell genehmigte Wartungsversuche werden nicht durch die Garantie abgedeckt. Lesen und beachten Sie die Sicherheitshinweise, die Sie zusammen mit Ihrem Produkt erhalten haben.

1. Richten Sie die Schraublöcher an der Bedienfeldplatine an den Gehäusestegen aus.
2. Bringen Sie mit einem Kreuzschlitzschraubendreher der Größe 2 die zwei Schrauben wieder an, mit denen die Bedienfeldplatine am Gehäuse befestigt ist.

⚠ VORSICHT: Der Display-Modul-Anschluss ist ein ZIF-Anschluss (Zero Insertion Force, Einbau ohne Kraftaufwand). Stellen Sie sicher, dass die Verriegelungsklammer auf dem Anschluss vor der Entfernung und Einführung gelöst ist. Die Verriegelungsklammer muss nach der Einführung eingerastet sein.

3. Verbinden Sie das USB-Kabel, das Bedienfeldkabel und das Anzeigemodulkabel mit der Bedienfeldplatine.
4. Führen Sie die Stromversorgungs- und Datenkabel durch die Kabelhalteklammer.
5. Schließen Sie das System.

6. Bringen Sie gegebenenfalls die Frontverkleidung an.
7. Schließen Sie das System wieder an das Stromnetz an und schalten Sie das System sowie alle angeschlossenen Peripheriegeräte ein.

Entfernen des Bedienfelds

⚠ VORSICHT: Viele Reparaturen am Computer dürfen nur von einem zertifizierten Servicetechniker ausgeführt werden. Sie sollten nur die Behebung von Störungen sowie einfache Reparaturen unter Berücksichtigung der jeweiligen Angaben in den Produktdokumentationen von Dell durchführen, bzw. die elektronischen oder telefonischen Anweisungen des Service- und Supportteams von Dell befolgen. Schäden durch nicht von Dell genehmigte Wartungsversuche werden nicht durch die Garantie abgedeckt. Lesen und beachten Sie die Sicherheitshinweise, die Sie zusammen mit Ihrem Produkt erhalten haben.

1. Entfernen Sie gegebenenfalls die Frontverkleidung.
2. Schalten Sie das System und alle angeschlossenen Peripheriegeräte aus. Trennen Sie das System vom Stromnetz und den Peripheriegeräten.
3. Öffnen Sie das System.

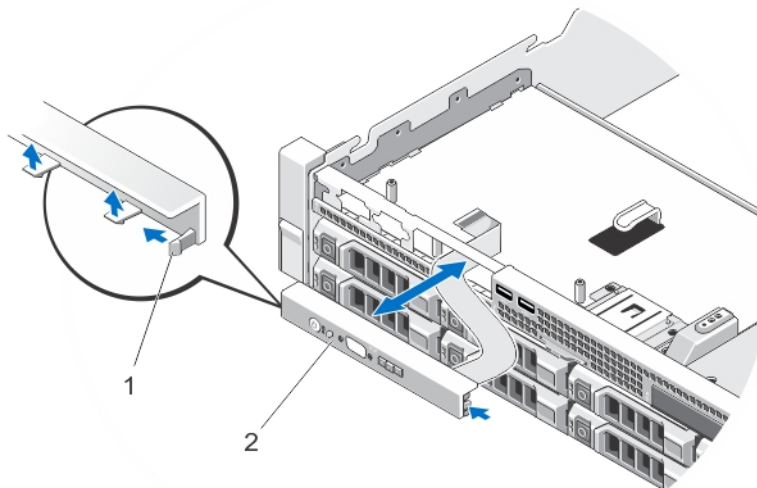
⚠ VORSICHT: Der Display-Modul-Anschluss ist ein ZIF-Anschluss (Zero Insertion Force, Einbau ohne Kraftaufwand). Stellen Sie sicher, dass die Verriegelungsklammer auf dem Anschluss vor der Entfernung und Einführung gelöst ist. Die Verriegelungsklammer muss nach der Einführung eingerastet sein.

4. Trennen Sie das Anzeigemodulkabel von der Bedienfeldplatine.

✍ ANMERKUNG: Das Bedienfeld verfügt über sechs Aufhänger, durch die es am Gehäuse befestigt ist.

⚠ VORSICHT: Durch übermäßige Krafteinwirkung kann das Bedienfeld beschädigt werden.

5. Halten Sie den oberen Rand des Bedienfelds an den Ecken fest und ziehen Sie es nach oben, bis die Bedienfeldlaschen entriegelt sind.
6. Ziehen Sie das Bedienfeld vom Gehäuse weg.



1. Kerben an der Vorderwand des Gehäuses (6)
2. Bedienfeld

Einbauen des Bedienfelds

△ VORSICHT: Viele Reparaturen am Computer dürfen nur von einem zertifizierten Servicetechniker ausgeführt werden. Sie sollten nur die Behebung von Störungen sowie einfache Reparaturen unter Berücksichtigung der jeweiligen Angaben in den Produktdokumentationen von Dell durchführen, bzw. die elektronischen oder telefonischen Anweisungen des Service- und Supportteams von Dell befolgen. Schäden durch nicht von Dell genehmigte Wartungsversuche werden nicht durch die Garantie abgedeckt. Lesen und beachten Sie die Sicherheitshinweise, die Sie zusammen mit Ihrem Produkt erhalten haben.

1. Schieben Sie die linke Seite des Bedienfelds ins Gehäuse, so dass die linke Aufhängung auf dem Bedienfeld am Einschub der Gehäusewand und die obere linke Aufhängung am Einschub auf der Oberseite des Gehäuses ausgerichtet werden.
2. Führen Sie das Display-Modul-Kabel durch die Öffnung und ins Gehäuse.
3. Drücken Sie die rechte Seite des Bedienfelds, bis die obere rechte Aufhängung an der Oberseite des Geräuses ausgerichtet wird und das Bedienfeld einrastet.

△ VORSICHT: Der Display-Modul-Anschluss ist ein ZIF-Anschluss (Zero Insertion Force, Einbau ohne Kraftaufwand). Stellen Sie sicher, dass die Verriegelungsklammer auf dem Anschluss vor der Entfernung und Einführung gelöst ist. Die Verriegelungsklammer muss nach der Einführung eingerastet sein.

4. Verbinden Sie das Kabel des Anzeigemoduls mit der Bedienfeldplatine.
5. Schließen Sie das System.
6. Bringen Sie gegebenenfalls die Frontverkleidung an.
7. Schließen Sie das System wieder an das Stromnetz an und schalten Sie das System sowie alle angeschlossenen Peripheriegeräte ein.

Systemplatine

Entfernen der Systemplatine

△ VORSICHT: Viele Reparaturen am Computer dürfen nur von einem zertifizierten Servicetechniker ausgeführt werden. Sie sollten nur die Behebung von Störungen sowie einfache Reparaturen unter Berücksichtigung der jeweiligen Angaben in den Produktdokumentationen von Dell durchführen, bzw. die elektronischen oder telefonischen Anweisungen des Service- und Supportteams von Dell befolgen. Schäden durch nicht von Dell genehmigte Wartungsversuche werden nicht durch die Garantie abgedeckt. Lesen und beachten Sie die Sicherheitshinweise, die Sie zusammen mit Ihrem Produkt erhalten haben.

△ VORSICHT: Wenn Sie das TPM (Trusted Program Module) mit Verschlüsselung verwenden, werden Sie möglicherweise aufgefordert, während des System- oder Programm-Setups einen Wiederherstellungsschlüssel zu erstellen. Diesen Wiederherstellungsschlüssel sollten Sie unbedingt erstellen und sicher speichern. Wenn Sie die Systemplatine ersetzen, müssen Sie den Wiederherstellungsschlüssel zum Neustarten des Systems oder Programms angeben, bevor Sie auf die verschlüsselten Dateien auf den Festplattenlaufwerken zugreifen können.

1. Schalten Sie das System und die Peripheriegeräte aus und trennen Sie das System vom Stromnetz.
2. Entfernen Sie gegebenenfalls die Frontverkleidung.
3. Öffnen Sie das System.
4. Entfernen Sie Folgendes:
 - a) falls vorhanden, die Erweiterungskarte aus Steckplatz 2 des Erweiterungskarten-Riser 2

- b) Kühlgehäuse
- c) Speichermodule

! WARNUNG: Die Speichermodule sind auch nach dem Ausschalten des Systems eine Zeitlang zu heiß zum Anfassen. Lassen Sie die Speichermodule ausreichend lange abkühlen, bevor Sie sie berühren. Fassen Sie Speichermodule an den Rändern an und vermeiden Sie den Kontakt mit den Komponenten auf den Speichermodulen.

- d) Netzteil(e)
- e) Erweiterungskarten
- f) Integrierte Speichercontrollerkarte
- g) Erweiterungskarten-Riser

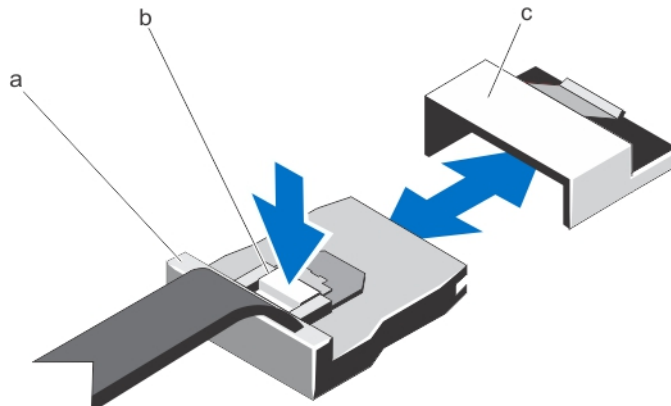
! WARNUNG: Kühlkörper sind auch nach dem Ausschalten des Systems eine Zeitlang zu heiß zum Anfassen. Achten Sie darauf, die Kühlkörper nicht zu berühren, während Sie die Systemplatine entfernen.

- h) Internes zweifaches SD-Modul

△ VORSICHT: Damit das Mini-SAS-Kabel und der Anschluss nicht beschädigt werden, gehen Sie beim Entfernen des Mini-SAS-Kabels von der Systemplatine wie beschrieben vor.

5. Trennen Sie das Mini-SAS-Kabel von der Systemplatine:

- a) Drücken Sie auf den Mini-SAS-Kabelanschluss, um ihn weiter in den Anschluss (SAS_A) auf der Systemplatine zu schieben.
- b) Halten Sie die Metallzunge am Mini-SAS-Kabelanschluss gedrückt.
- c) Ziehen Sie das Mini-SAS-Kabel aus dem Anschluss auf der Systemplatine.



- a. Mini-SAS-Kabelanschluss
- b. Metallzunge
- c. Anschluss auf der Systemplatine

6. Trennen Sie alle anderen Kabel von der Systemplatine.

△ VORSICHT: Achten Sie darauf, die Systemidentifikationstaste nicht zu beschädigen, während Sie die Systemplatine vom Gehäuse entfernen.

7. Entfernen Sie die Systematterie.

8. Fassen Sie den Systemplatinenhalter, schieben Sie die Systemplatine in Richtung Systemvorderseite und heben Sie die Systemplatine aus dem Gehäuse.

△ VORSICHT: Heben Sie die Systemplatinenbaugruppe nicht an einem Speichermodul, einem Prozessor oder anderen Komponenten an.

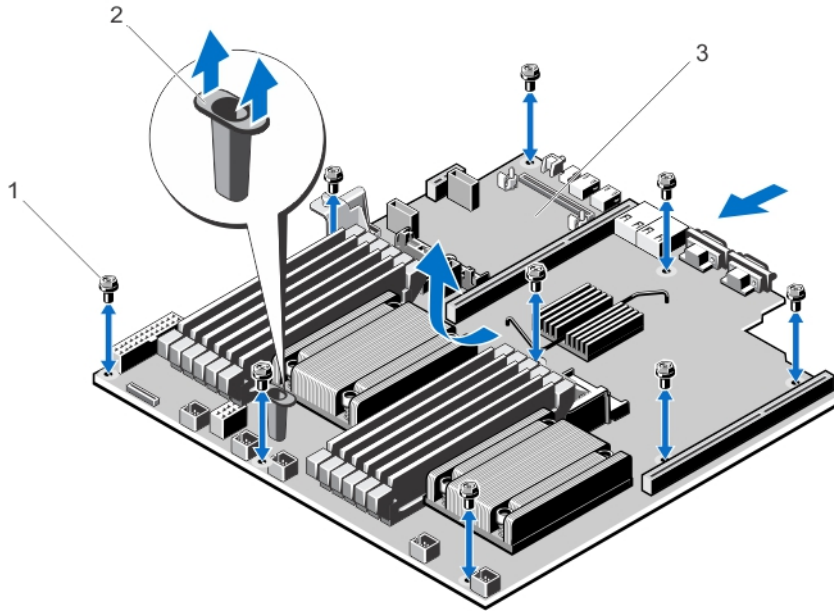


Abbildung 55. Die Systemplatine entfernen und installieren

1. Freigabeschrauben (9)
2. Systemplatinenhalter
3. Systemplatine

Installieren der Systemplatine

△ **VORSICHT:** Viele Reparaturen am Computer dürfen nur von einem zertifizierten Servicetechniker ausgeführt werden. Sie sollten nur die Behebung von Störungen sowie einfache Reparaturen unter Berücksichtigung der jeweiligen Angaben in den Produktdokumentationen von Dell durchführen, bzw. die elektronischen oder telefonischen Anweisungen des Service- und Supportteams von Dell befolgen. Schäden durch nicht von Dell genehmigte Wartungsversuche werden nicht durch die Garantie abgedeckt. Lesen und beachten Sie die Sicherheitshinweise, die Sie zusammen mit Ihrem Produkt erhalten haben.

1. Nehmen Sie die neue Systemplatinenbaugruppe aus der Verpackung.

△ **VORSICHT:** Heben Sie die Systemplatinenbaugruppe nicht an einem Speichermodul, einem Prozessor oder anderen Komponenten an.

△ **VORSICHT:** Stellen Sie sicher, dass Sie die Systemidentifikationstaste beim Absenken der Systemplatine in das Gehäuse nicht beschädigen.

2. Greifen Sie die Platine am Systemplatinenhalter und senken Sie sie in das Gehäuse ab.
3. Schieben Sie die Systemplatine in Richtung der Gehäuserückseite, bis sie einrastet.
4. Installieren Sie die Systematterie.
5. Installieren Sie die folgenden Komponenten:
 - a) Internes Zweifach-SD-Modul
 - b) Erweiterungskarten und die integrierte Speichercontrollerkarte
 - c) Erweiterungskarten-Riser
 - d) Netzteil(e)

- e) Speichermodule
 - f) Kühlgehäuse
 - g) falls vorhanden, die Erweiterungskarte aus Steckplatz 2 des Erweiterungskarten-Riser 2
6. Schließen Sie die Kabel an die Systemplatine an.
 7. Führen Sie die Stromversorgungs- und Datenkabel durch die Kabelhalteklammer.
 8. Schließen Sie das System.
 9. Bringen Sie gegebenenfalls die Frontverkleidung an.
 10. Schließen Sie das System wieder an die Steckdose an und schalten Sie das System sowie alle angeschlossenen Peripheriegeräte ein.
 11. Importieren Sie Ihre neue oder vorhandene Lizenz für iDRAC Ports. Weitere Informationen finden Sie im *iDRAC7 User's Guide* (iDRAC7 Benutzerhandbuch) unter **dell.com/support/manuals**.

Fehlerbehebung beim System

Sicherheit geht vor – für Sie und Ihr System

△ VORSICHT: Viele Reparaturen am Computer dürfen nur von einem zertifizierten Servicetechniker ausgeführt werden. Sie sollten nur die Behebung von Störungen sowie einfache Reparaturen unter Berücksichtigung der jeweiligen Angaben in den Produktdokumentationen von Dell durchführen, bzw. die elektronischen oder telefonischen Anweisungen des Service- und Supportteams von Dell befolgen. Schäden durch nicht von Dell genehmigte Wartungsversuche werden nicht durch die Garantie abgedeckt. Lesen und beachten Sie die Sicherheitshinweise, die Sie zusammen mit Ihrem Produkt erhalten haben.

Fehlerbehebung beim Systemstart

Wenn Sie das System im BIOS-Boot-Modus starten, nachdem Sie ein Betriebssystem mit dem UEFI-Boot-Manager installiert haben, bleibt das System stehen. Dies gilt auch für die umgekehrte Richtung. Sie müssen im gleichen Boot-Modus starten, in dem Sie das Betriebssystem installiert haben.

Bei allen anderen Startproblemen notieren Sie sich die auf dem Bildschirm angezeigten Systemmeldungen.

Fehlerbehebung bei externen Verbindungen

Stellen Sie sicher, dass alle externen Kabel fest mit den externen Anschlüssen des Systems verbunden sind, bevor Sie mit der Fehlerbehebung von externen Geräten beginnen.

Fehlerbehebung beim Grafiksubsystem

1. Überprüfen Sie die Systemanschlüsse und die Stromversorgung des Bildschirms.
2. Überprüfen Sie die Kabelverbindung zwischen dem Bildschirmanschluss des Systems und dem Bildschirm.
3. Führen Sie den entsprechenden Diagnosetest durch.

Wenn die Tests erfolgreich ausgeführt werden, ist das Problem nicht auf die Grafikhardware zurückzuführen.

Wenn die Tests fehlschlagen, lesen Sie [Wie Sie Hilfe bekommen](#).

Fehlerbehebung bei einem USB-Gerät

Gehen Sie zur Fehlerbehebung an einer USB-Tastatur/-Maus wie folgt vor. Wie Sie bei anderen USB-Geräten vorgehen, erfahren Sie in Schritt 7.

1. Trennen Sie die Tastatur- und Maus kabel kurz vom System und schließen Sie sie wieder an.
2. Schließen Sie die Tastatur/Maus an den USB-Anschlüssen auf der gegenüberliegenden Seite des Systems an.
3. Falls das Problem dadurch gelöst wird, rufen Sie das System-Setup auf, und überprüfen Sie, ob die nicht funktionierenden USB-Anschlüsse aktiviert sind.
4. Tauschen Sie die Tastatur/Maus durch eine andere, funktionierende Tastatur/Maus aus.

5. Wenn sich das Problem auf diese Weise lösen lässt, ersetzen Sie die defekte Tastatur/Maus.
6. Wenn das Problem nicht gelöst wurde, fahren Sie mit dem nächsten Schritt fort und beginnen Sie mit der Fehlerbehebung der anderen USB-Geräte am System.
7. Schalten Sie alle angeschlossenen USB-Geräte aus und trennen Sie sie vom System.
8. Starten Sie das System neu und rufen Sie das System-Setup auf, falls die Tastatur funktioniert. Stellen Sie sicher, dass alle USB-Ports im Bildschirm **Integrated Devices** (Integrierte Geräte) des System-Setup aktiviert sind.
Wenn die Tastatur nicht funktioniert, können Sie den Fernzugriff verwenden. Wenn das System gesperrt ist, setzen Sie den Jumper NVRAM_CLR im Systeminneren, und setzen Sie das BIOS auf die Standardeinstellungen zurück.
9. Schließen Sie nacheinander die USB-Geräte an und schalten Sie sie ein.
10. Wenn ein Gerät das gleiche Problem verursacht, schalten Sie das Gerät aus, ersetzen Sie gegebenenfalls das USB-Kabel durch ein garantiert unbeschädigtes Kabel und schalten Sie das Gerät ein.

Wenn alle Versuche zur Fehlerbehebung fehlschlagen, lesen Sie [Wie Sie Hilfe bekommen](#).

Fehlerbehebung bei einem seriellen E/A-Gerät

1. Schalten Sie das System und die an die serielle Schnittstelle angeschlossenen Peripheriegeräte aus.
2. Ersetzen Sie das serielle Schnittstellenkabel durch ein bekanntermaßen funktionierendes und schalten Sie das System und das serielle Gerät ein.
Wenn sich das Problem auf diese Weise lösen lässt, muss das Schnittstellenkabel gegen ein funktionsfähiges Kabel ausgetauscht werden.
3. Schalten Sie das System und das serielle Gerät aus und tauschen Sie das Gerät gegen ein vergleichbares Gerät aus.
4. Schalten Sie das System und das serielle Gerät wieder ein.


Wenn das Problem weiterhin besteht, lesen Sie [Wie Sie Hilfe bekommen](#).

Fehlerbehebung bei einem NIC

1. Führen Sie den entsprechenden Diagnosetest durch. Informationen über vorhandene Diagnosetests finden Sie im Abschnitt „Verwendung der Systemdiagnose“.
2. Starten Sie das System neu und überprüfen Sie, ob Systemmeldungen zum NIC-Controller angezeigt werden.
3. Überprüfen Sie die entsprechende Anzeige auf dem NIC-Anschluss:
 - Wenn die Verbindungsanzeige nicht leuchtet, überprüfen Sie alle Kabelverbindungen.
 - Leuchtet die Aktivitätsanzeige nicht auf, sind die Netzwerktreiberdateien eventuell beschädigt oder gelöscht. Entfernen Sie gegebenenfalls die Treiber und installieren Sie sie neu. Weitere Informationen finden Sie in der Dokumentation zum NIC.
 - Ändern Sie ggf. die Autonegotiationseinstellung.
 - Verwenden Sie einen anderen Anschluss am Switch bzw. Hub.
4. Stellen Sie sicher, dass die entsprechenden Treiber installiert und die Protokolle eingebunden sind. Weitere Informationen finden Sie in der Dokumentation zum NIC.
5. Rufen Sie das System-Setup auf und stellen Sie sicher, dass die NIC-Ports im Bildschirm **Integrated Devices** (Integrierte Geräte) aktiviert sind.
6. Stellen Sie sicher, dass alle NICs, Hubs und Switches im Netzwerk auf die gleiche Datenübertragungsrate und Duplexeinstellung gesetzt sind. Lesen Sie die Dokumentation zu den einzelnen Netzwerkgeräten.
7. Stellen Sie sicher, dass alle Netzwerkkabel vom richtigen Typ sind und die maximale Länge nicht überschreiten.

Wenn alle Versuche zur Fehlerbehebung fehlschlagen, lesen Sie [Wie Sie Hilfe bekommen](#).


Fehlerbehebung bei Feuchtigkeit im System

 **VORSICHT:** Viele Reparaturen am Computer dürfen nur von einem zertifizierten Servicetechniker ausgeführt werden. Sie sollten nur die Behebung von Störungen sowie einfache Reparaturen unter Berücksichtigung der jeweiligen Angaben in den Produktdokumentationen von Dell durchführen, bzw. die elektronischen oder telefonischen Anweisungen des Service- und Supportteams von Dell befolgen. Schäden durch nicht von Dell genehmigte Wartungsversuche werden nicht durch die Garantie abgedeckt. Lesen und beachten Sie die Sicherheitshinweise, die Sie zusammen mit Ihrem Produkt erhalten haben.

1. Schalten Sie das System sowie alle angeschlossenen Peripheriegeräte aus und trennen Sie das System vom Stromnetz.
2. Öffnen Sie das System.
3. Bauen Sie Komponenten aus dem System aus:
 - Festplattenlaufwerke
 - Festplattenrückwandplatine
 - USB-Speicherstick
 - Kühlgehäuse
 - Erweiterungskarten-Riser (falls vorhanden)
 - Erweiterungskarten
 - Netzteil(e)
 - Lüfterbaugruppe (falls vorhanden)
 - Lüfter
 - Prozessor(en) und Kühlkörper
 - Speichermodule
4. Lassen Sie das System gründlich austrocknen (mindestens 24 Stunden).
5. Setzen Sie alle in Schritt 3 entfernten Komponenten wieder ein.
6. Schließen Sie das System.
7. Schalten Sie das System und alle angeschlossenen Peripheriegeräte ein.
Wenn das System nicht ordnungsgemäß startet, lesen Sie [Wie Sie Hilfe bekommen](#).
8. Wenn das System korrekt startet, fahren Sie es herunter und setzen Sie alle entfernten Erweiterungskarten wieder ein.
9. Führen Sie den entsprechenden Diagnosetest durch. Weitere Informationen finden Sie unter Verwenden der Systemdiagnose.

Wenn die Tests fehlschlagen, lesen Sie [Wie Sie Hilfe bekommen](#).


Fehlerbehebung bei einem beschädigten System


 **VORSICHT:** Viele Reparaturen am Computer dürfen nur von einem zertifizierten Servicetechniker ausgeführt werden. Sie sollten nur die Behebung von Störungen sowie einfache Reparaturen unter Berücksichtigung der jeweiligen Angaben in den Produktdokumentationen von Dell durchführen, bzw. die elektronischen oder telefonischen Anweisungen des Service- und Supportteams von Dell befolgen. Schäden durch nicht von Dell genehmigte Wartungsversuche werden nicht durch die Garantie abgedeckt. Lesen und beachten Sie die Sicherheitshinweise, die Sie zusammen mit Ihrem Produkt erhalten haben.

1. Schalten Sie das System sowie alle angeschlossenen Peripheriegeräte aus und trennen Sie das System vom Stromnetz.
2. Öffnen Sie das System.
3. Stellen Sie sicher, dass die folgenden Komponenten ordnungsgemäß installiert sind:
 - Kühlgehäuse
 - Erweiterungskarten-Riser (falls vorhanden)
 - Erweiterungskarten
 - Netzteil(e)
 - Lüfterbaugruppe (falls vorhanden)
 - Lüfter
 - Prozessor(en) und Kühlkörper
 - Speichermodule
 - Laufwerksträger
 - Festplattenrückwandplatine
4. Stellen Sie sicher, dass alle Kabel ordnungsgemäß angeschlossen sind.
5. Schließen Sie das System.
6. Führen Sie den entsprechenden Diagnosetest durch. Weitere Informationen finden Sie unter Verwenden der Systemdiagnose.

Wenn die Tests fehlschlagen, lesen Sie [Wie Sie Hilfe bekommen](#).


Fehlerbehebung bei der Systembatterie

 **VORSICHT:** Viele Reparaturen am Computer dürfen nur von einem zertifizierten Servicetechniker ausgeführt werden. Sie sollten nur die Behebung von Störungen sowie einfache Reparaturen unter Berücksichtigung der jeweiligen Angaben in den Produktdokumentationen von Dell durchführen, bzw. die elektronischen oder telefonischen Anweisungen des Service- und Supportteams von Dell befolgen. Schäden durch nicht von Dell genehmigte Wartungsversuche werden nicht durch die Garantie abgedeckt. Lesen und beachten Sie die Sicherheitshinweise, die Sie zusammen mit Ihrem Produkt erhalten haben.


 **ANMERKUNG:** Wenn das System für lange Zeit ausgeschaltet bleibt (für Wochen oder Monate), verliert der NVRAM möglicherweise seine Systemkonfigurationsdaten. Dies wird durch eine erschöpfte Batterie verursacht.

1. Geben Sie die Uhrzeit und das Datum erneut über das System-Setup ein.
2. Schalten Sie das System aus und trennen Sie es für mindestens eine Stunde vom Netzstrom.
3. Verbinden Sie das System wieder mit dem Netzstrom und schalten Sie es ein.
4. Rufen Sie das System-Setup auf.
Sind Zeit und Datum im System-Setup nicht korrekt, überprüfen Sie das SEL auf Systemmeldungen zur Batterie.


Wenn das Problem nicht behoben ist, lesen Sie [Wie Sie Hilfe bekommen](#).

-  **ANMERKUNG:** Die Systemzeit kann, verursacht durch bestimmte Software, schneller oder langsamer werden. Wenn das System abgesehen von der im System-Setup vorhandenen Zeit normal funktioniert, ist das Problem möglicherweise eher auf Software als auf eine defekte Batterie zurückzuführen.

Fehlerbehebung bei Netzteilen


-  **VORSICHT:** Viele Reparaturen am Computer dürfen nur von einem zertifizierten Servicetechniker ausgeführt werden. Sie sollten nur die Behebung von Störungen sowie einfache Reparaturen unter Berücksichtigung der jeweiligen Angaben in den Produktdokumentationen von Dell durchführen, bzw. die elektronischen oder telefonischen Anweisungen des Service- und Supportteams von Dell befolgen. Schäden durch nicht von Dell genehmigte Wartungsversuche werden nicht durch die Garantie abgedeckt. Lesen und beachten Sie die Sicherheitshinweise, die Sie zusammen mit Ihrem Produkt erhalten haben.

1. Setzen Sie die Netzteile neu ein, indem Sie sie entfernen und neu installieren.

-  **ANMERKUNG:** Warten Sie nach dem Einsetzen eines Netzteils mehrere Sekunden, damit das System das Netzteil erkennt und feststellen kann, ob es ordnungsgemäß funktioniert.

2. Wenn das Problem weiterhin besteht, lesen Sie [Wie Sie Hilfe bekommen](#).


Fehlerbehebung: Kühlungsprobleme

-  **VORSICHT:** Viele Reparaturen am Computer dürfen nur von einem zertifizierten Servicetechniker ausgeführt werden. Sie sollten nur die Behebung von Störungen sowie einfache Reparaturen unter Berücksichtigung der jeweiligen Angaben in den Produktdokumentationen von Dell durchführen, bzw. die elektronischen oder telefonischen Anweisungen des Service- und Supportteams von Dell befolgen. Schäden durch nicht von Dell genehmigte Wartungsversuche werden nicht durch die Garantie abgedeckt. Lesen und beachten Sie die Sicherheitshinweise, die Sie zusammen mit Ihrem Produkt erhalten haben.

Stellen Sie sicher, dass keine der folgenden Bedingungen zutrifft:

- Systemabdeckung, Kühlgehäuse, EMI-Platzhalter, Speichermodulplatzhalter oder rückseitiges Abdeckblech wurde entfernt
- Die Umgebungstemperatur ist zu hoch.
- Der externe Luftstrom ist gestört.
- Ein Lüfter wurde entfernt oder ist ausgefallen.
- Die Richtlinien zur Installation von Erweiterungskarten wurden nicht befolgt.

Fehlerbehebung bei Lüftern

-  **VORSICHT:** Viele Reparaturen am Computer dürfen nur von einem zertifizierten Servicetechniker ausgeführt werden. Sie sollten nur die Behebung von Störungen sowie einfache Reparaturen unter Berücksichtigung der jeweiligen Angaben in den Produktdokumentationen von Dell durchführen, bzw. die elektronischen oder telefonischen Anweisungen des Service- und Supportteams von Dell befolgen. Schäden durch nicht von Dell genehmigte Wartungsversuche werden nicht durch die Garantie abgedeckt. Lesen und beachten Sie die Sicherheitshinweise, die Sie zusammen mit Ihrem Produkt erhalten haben.

1. Öffnen Sie das System.
2. Schließen Sie den Lüfter oder das Stromkabel des Lüfters neu an.
3. Wenn der Lüfter ordnungsgemäß funktioniert, schließen Sie das System.

Wenn das Problem weiterhin besteht, lesen Sie [Wie Sie Hilfe bekommen](#).


Fehlerbehebung beim Systemspeicher

△ VORSICHT: Viele Reparaturen am Computer dürfen nur von einem zertifizierten Servicetechniker ausgeführt werden. Sie sollten nur die Behebung von Störungen sowie einfache Reparaturen unter Berücksichtigung der jeweiligen Angaben in den Produktdokumentationen von Dell durchführen, bzw. die elektronischen oder telefonischen Anweisungen des Service- und Supportteams von Dell befolgen. Schäden durch nicht von Dell genehmigte Wartungsversuche werden nicht durch die Garantie abgedeckt. Lesen und beachten Sie die Sicherheitshinweise, die Sie zusammen mit Ihrem Produkt erhalten haben.

1. Falls das System betriebsbereit ist, führen Sie den entsprechenden Diagnosetest durch. Informationen über vorhandene Diagnosetests finden Sie im Abschnitt „Verwendung der Systemdiagnose“.
Falls ein Fehler diagnostiziert wird, führen Sie die vom Diagnoseprogramm empfohlenen Fehlerbehebungsmaßnahmen durch.
2. Wenn das System nicht funktioniert, schalten Sie das System und die angeschlossenen Peripheriegeräte aus, und trennen Sie das System von der Netzstromquelle. Warten Sie mindestens 10 Sekunden lang und verbinden Sie dann das System wieder mit dem Netzstrom.
3. Schalten Sie das System und die angeschlossenen Peripheriegeräte ein und achten Sie auf die Meldungen auf dem Bildschirm.
Wird ein Fehler bei einem bestimmten Speichermodul gemeldet, fahren Sie mit Schritt 12 fort.
4. Rufen Sie das System-Setup auf und überprüfen Sie die Speichereinstellung des Systems. Ändern Sie gegebenenfalls die Einstellungen für den Speicher.
Wenn die Speichereinstellungen für den installierten Speicher korrekt sind, aber noch immer ein Problem angezeigt wird, gehen Sie zu Schritt 12.
5. Schalten Sie das System sowie die angeschlossenen Peripheriegeräte aus und trennen Sie das System vom Stromnetz.
6. Öffnen Sie das System.
7. Überprüfen Sie die Speicherkanäle und stellen Sie sicher, dass sie korrekt belegt sind.
8. Setzen Sie die Speichermodule neu in die Sockel ein.
9. Schließen Sie das System.
10. Rufen Sie das System-Setup auf und überprüfen Sie die Einstellung für den Systemspeicher.
Wenn das Problem nicht gelöst wurde, fahren Sie mit dem nächsten Schritt fort.
11. Öffnen Sie das System.
12. Wenn ein Diagnosetest oder eine Fehlermeldung ein bestimmtes Speichermodul als fehlerhaft ausweist, tauschen Sie das Modul gegen ein funktionsfähiges Modul aus oder ersetzen Sie das Modul.
13. Um ein nicht bestimmtes defektes Speichermodul zu identifizieren, ersetzen Sie das Speichermodul im ersten DIMM-Sockel durch ein Modul des gleichen Typs und der gleichen Kapazität.
Wenn eine Fehlermeldung auf dem Bildschirm angezeigt wird, liegt eventuell ein Problem mit dem/den installierten DIMM-Typ(en), der inkorrekten DIMM-Installation oder fehlerhaftem/n DIMM(s) vor. Folgen Sie den Bildschirmanleitungen, um das Problem zu lösen. Weitere Informationen finden Sie im Abschnitt „Allgemeine Richtlinien zur Installation von Speichermodulen“.
14. Schließen Sie das System.
15. Achten Sie beim Startvorgang auf etwaige angezeigte Fehlermeldungen und auf die Diagnoseanzeigen auf der Systemvorderseite.
16. Wenn noch immer ein Speicherproblem angezeigt wird, wiederholen Sie Schritt 12 bis Schritt 15 für jedes installierte Speichermodul.

Wenn alle Speichermodule überprüft wurden und das Problem weiterhin besteht, lesen Sie [Wie Sie Hilfe bekommen](#).


Fehlerbehebung bei einem internen USB-Stick


 **VORSICHT:** Viele Reparaturen am Computer dürfen nur von einem zertifizierten Servicetechniker ausgeführt werden. Sie sollten nur die Behebung von Störungen sowie einfache Reparaturen unter Berücksichtigung der jeweiligen Angaben in den Produktdokumentationen von Dell durchführen, bzw. die elektronischen oder telefonischen Anweisungen des Service- und Supportteams von Dell befolgen. Schäden durch nicht von Dell genehmigte Wartungsversuche werden nicht durch die Garantie abgedeckt. Lesen und beachten Sie die Sicherheitshinweise, die Sie zusammen mit Ihrem Produkt erhalten haben.

1. Rufen Sie das System-Setup auf, und stellen Sie sicher, dass der **Anschluss für den USB-Stick** im Bildschirm **Integrated Devices** (Integrierte Geräte) aktiviert ist.
2. Schalten Sie das System und die angeschlossenen Peripheriegeräte aus und trennen Sie das System vom Netzstrom.
3. Öffnen Sie das System.
4. Machen Sie den USB-Stick ausfindig und setzen Sie ihn neu ein.
5. Schließen Sie das System.
6. Schalten Sie das System und die angeschlossenen Peripheriegeräte ein und überprüfen Sie, ob der USB-Stick funktioniert.
7. Wenn das Problem nicht gelöst wurde, wiederholen Sie Schritt 2 und Schritt 3.
8. Setzen Sie einen anderen USB-Stick ein, der nachweislich funktioniert.
9. Schließen Sie das System.


Wenn das Problem nicht behoben ist, lesen Sie [Wie Sie Hilfe bekommen](#).


Fehlerbehebung bei einer SD-Karte

 **VORSICHT:** Viele Reparaturen am Computer dürfen nur von einem zertifizierten Servicetechniker ausgeführt werden. Sie sollten nur die Behebung von Störungen sowie einfache Reparaturen unter Berücksichtigung der jeweiligen Angaben in den Produktdokumentationen von Dell durchführen, bzw. die elektronischen oder telefonischen Anweisungen des Service- und Supportteams von Dell befolgen. Schäden durch nicht von Dell genehmigte Wartungsversuche werden nicht durch die Garantie abgedeckt. Lesen und beachten Sie die Sicherheitshinweise, die Sie zusammen mit Ihrem Produkt erhalten haben.

 **ANMERKUNG:** Bestimmte SD-Karten sind mit einem physischen Schreibschutzschalter auf der Karte versehen. Wenn der Schreibschutzschalter eingeschaltet ist, ist die SD-Karte schreibgeschützt.


1. Rufen Sie das System-Setup auf und stellen Sie sicher, dass die Option **Internal SD Card Port** (Anschluss für die interne SD-Karte) aktiviert ist.
2. Schalten Sie das System und die Peripheriegeräte aus und trennen Sie das System vom Netzstrom.
3. Öffnen Sie das System.

 **VORSICHT:** Wenn die Option „Internal SD Card Redundancy“ (Redundanz für interne SD-Karten) im Bildschirm „Integrated Devices“ (Integrierte Geräte) des System-Setups auf „Mirror Mode“ (Spiegelung) gesetzt ist, müssen Sie die Anweisungen in den Schritten 4 bis 7 befolgen, um Datenverlust zu vermeiden.

 **ANMERKUNG:** Wenn ein SD-Kartendefekt auftritt, wird das System vom internen zweifachen SD-Modulcontroller darüber informiert. Beim nächsten Neustart zeigt das System eine entsprechende Fehlermeldung an.

4. Wenn die Option **Internal SD Card Redundancy** (Redundanz für interne SD-Karten) auf **Disabled** (Deaktiviert) gesetzt ist, ersetzen Sie die fehlerhafte SD-Karte durch eine neue SD-Karte.
5. Wenn die SD-Karte 1 defekt ist, entfernen Sie die Karte aus dem SD-Steckplatz 1. Wenn die SD-Karte 2 ausgefallen ist, installieren Sie eine neue SD-Karte im SD-Steckplatz 2 und fahren Sie mit Schritt 7 fort.
6. Entfernen Sie die Karte im SD-Steckplatz 2 und setzen Sie sie im SD-Steckplatz 1 ein.
7. Setzen Sie die neue SD-Karte im SD-Steckplatz 2 ein.
8. Schließen Sie das System.
9. Verbinden Sie das System wieder mit dem Netzstrom und schalten Sie das System und alle angeschlossenen Peripheriegeräte ein.
10. Rufen Sie das System-Setup auf und vergewissern Sie sich, dass die Optionen **Internal SD Card Port** (Anschluss für interne SD-Karte) und **Internal SD Card Redundancy** (Redundanz für interne SD-Karten) aktiviert sind.
11. Überprüfen Sie, ob die SD-Karte ordnungsgemäß funktioniert.
Wenn das Problem weiterhin besteht, lesen Sie [Wie Sie Hilfe bekommen](#).


Fehlerbehebung bei einem optischen Laufwerk

 **VORSICHT: Viele Reparaturen am Computer dürfen nur von einem zertifizierten Servicetechniker ausgeführt werden. Sie sollten nur die Behebung von Störungen sowie einfache Reparaturen unter Berücksichtigung der jeweiligen Angaben in den Produktdokumentationen von Dell durchführen, bzw. die elektronischen oder telefonischen Anweisungen des Service- und Supportteams von Dell befolgen. Schäden durch nicht von Dell genehmigte Wartungsversuche werden nicht durch die Garantie abgedeckt. Lesen und beachten Sie die Sicherheitshinweise, die Sie zusammen mit Ihrem Produkt erhalten haben.**

1. Verwenden Sie versuchsweise eine andere CD oder DVD.
2. Rufen Sie das System-Setup auf und stellen Sie sicher, dass der integrierte SATA-Controller und der SATA-Port des Laufwerks aktiviert sind.
3. Führen Sie den entsprechenden Diagnosetest durch.
4. Schalten Sie das System und die angeschlossenen Peripheriegeräte aus und trennen Sie das System vom Netzstrom.
5. Öffnen Sie das System.
6. Entfernen Sie die Frontverkleidung.
7. Stellen Sie sicher, dass das Schnittstellenkabel fest mit dem optischen Laufwerk und dem Controller verbunden ist.
8. Stellen Sie sicher, dass ein Stromversorgungskabel korrekt am Laufwerk angeschlossen ist.
9. Schließen Sie das System.

Wenn das Problem nicht behoben ist, lesen Sie [Wie Sie Hilfe bekommen](#).

Fehlerbehebung bei einem Festplattenlaufwerk


 **VORSICHT: Viele Reparaturen am Computer dürfen nur von einem zertifizierten Servicetechniker ausgeführt werden. Sie sollten nur die Behebung von Störungen sowie einfache Reparaturen unter Berücksichtigung der jeweiligen Angaben in den Produktdokumentationen von Dell durchführen, bzw. die elektronischen oder telefonischen Anweisungen des Service- und Supportteams von Dell befolgen. Schäden durch nicht von Dell genehmigte Wartungsversuche werden nicht durch die Garantie abgedeckt. Lesen und beachten Sie die Sicherheitshinweise, die Sie zusammen mit Ihrem Produkt erhalten haben.**


 **VORSICHT: Dieses Fehlerbehebungsverfahren kann zur Zerstörung der auf dem Festplattenlaufwerk gespeicherten Daten führen. Bevor Sie fortfahren, sollten Sie eine Sicherungskopie aller Dateien auf dem Laufwerk erstellen.**

1. Führen Sie den entsprechenden Diagnosetest durch. Weitere Informationen finden Sie unter Verwenden der Systemdiagnose.
Führen Sie die folgenden Schritte nach Bedarf durch, abhängig von den Ergebnissen des Diagnosetests.
2. Wenn das System mit einem RAID-Controller ausgestattet ist und die Festplatten in einem RAID-Array konfiguriert sind, gehen Sie wie folgt vor.
 - a) Starten Sie das System neu und drücken Sie die Taste <F10> während des Systemstarts, um den Lifecycle-Controller auszuführen, und führen Sie dann den Hardware-Konfigurationsassistenten aus, um die RAID-Konfiguration zu überprüfen.
Weitere Informationen zur RAID-Konfiguration finden Sie in der Dokumentation oder Online-Hilfe zum Lifecycle-Controller.
 - b) Stellen Sie sicher, dass das/die Laufwerk(e) korrekt für das RAID-Array konfiguriert sind.
 - c) Nehmen Sie das Laufwerk offline und setzen Sie das Laufwerk neu ein.
 - d) Beenden Sie das Konfigurationsprogramm und lassen Sie das Betriebssystem laden.
3. Stellen Sie sicher, dass die erforderlichen Gerätetreiber für die Controllerkarte installiert und korrekt konfiguriert sind. Weitere Informationen finden Sie im Handbuch zum Betriebssystem.
4. Starten Sie das System neu und rufen Sie das System-Setup auf.
5. Vergewissern Sie sich, dass der Controller aktiviert ist und die Laufwerke im System-Setup-Programm verzeichnet sind.

Wenn das Problem weiterhin besteht, lesen Sie den Abschnitt „Fehlerbehebung bei Erweiterungskarten“ oder [Wie Sie Hilfe bekommen](#).

Fehlerbehebung bei einem Speichercontroller

 **VORSICHT: Viele Reparaturen am Computer dürfen nur von einem zertifizierten Servicetechniker ausgeführt werden. Sie sollten nur die Behebung von Störungen sowie einfache Reparaturen unter Berücksichtigung der jeweiligen Angaben in den Produktdokumentationen von Dell durchführen, bzw. die elektronischen oder telefonischen Anweisungen des Service- und Supportteams von Dell befolgen. Schäden durch nicht von Dell genehmigte Wartungsversuche werden nicht durch die Garantie abgedeckt. Lesen und beachten Sie die Sicherheitshinweise, die Sie zusammen mit Ihrem Produkt erhalten haben.**


 **ANMERKUNG:** Informationen zur Fehlerbehebung bei einem SAS- oder PERC-Controller finden Sie auch in der Dokumentation zum Betriebssystem und zum Controller.


1. Führen Sie den entsprechenden Diagnosetest durch. Weitere Informationen finden Sie unter Verwenden der Systemdiagnose.
2. Schalten Sie das System und die angeschlossenen Peripheriegeräte aus und trennen Sie das System vom Netzstrom.
3. Öffnen Sie das System.
4. Überprüfen Sie, ob die installierten Erweiterungskarten den Installationsrichtlinien für Erweiterungskarten entsprechen.
5. Überprüfen Sie jede Erweiterungskarte auf korrekten Sitz und Anschluss.
6. Schließen Sie das System.
7. Verbinden Sie das System wieder mit dem Netzstrom und schalten Sie das System und die angeschlossenen Peripheriegeräte ein.
8. Wenn das Problem dadurch nicht gelöst wird, schalten Sie das System und die angeschlossenen Peripheriegeräte aus und trennen Sie das System vom Netzstrom.

9. Öffnen Sie das System.
10. Entfernen Sie alle im System installierten Erweiterungskarten.
11. Schließen Sie das System.
12. Verbinden Sie das System wieder mit dem Netzstrom und schalten Sie das System und die angeschlossenen Peripheriegeräte ein.
13. Führen Sie den entsprechenden Diagnosetest durch. Weitere Informationen finden Sie unter Verwenden der Systemdiagnose. Wenn die Tests fehlschlagen, lesen Sie den Abschnitt [Wie Sie Hilfe bekommen](#).
14. Führen Sie für jede Erweiterungskarte, die Sie in Schritt 10 entfernt haben, die folgenden Schritte durch:
 - a. Schalten Sie das System und die angeschlossenen Peripheriegeräte aus und trennen Sie das System vom Netzstrom.
 - b. Öffnen Sie das System.
 - c. Installieren Sie eine der Erweiterungskarten neu.
 - d. Schließen Sie das System.
 - e. Führen Sie den entsprechenden Diagnosetest durch. Weitere Informationen finden Sie unter Verwenden der Systemdiagnose.

Wenn die Tests fehlschlagen, lesen Sie [Wie Sie Hilfe bekommen](#).

Fehlerbehebung bei Erweiterungskarten

 **VORSICHT:** Viele Reparaturen am Computer dürfen nur von einem zertifizierten Servicetechniker ausgeführt werden. Sie sollten nur die Behebung von Störungen sowie einfache Reparaturen unter Berücksichtigung der jeweiligen Angaben in den Produktdokumentationen von Dell durchführen, bzw. die elektronischen oder telefonischen Anweisungen des Service- und Supportteams von Dell befolgen. Schäden durch nicht von Dell genehmigte Wartungsversuche werden nicht durch die Garantie abgedeckt. Lesen und beachten Sie die Sicherheitshinweise, die Sie zusammen mit Ihrem Produkt erhalten haben.

 **ANMERKUNG:** Hinweise zur Lösung von Problemen mit Erweiterungskarten erhalten Sie in der Dokumentation zum Betriebssystem und zu der betreffenden Erweiterungskarte.

1. Führen Sie den entsprechenden Diagnosetest durch. Weitere Informationen finden Sie unter Verwenden der Systemdiagnose.
2. Schalten Sie das System und die angeschlossenen Peripheriegeräte aus und trennen Sie das System vom Netzstrom.
3. Öffnen Sie das System.
4. Überprüfen Sie jede Erweiterungskarte auf korrekten Sitz und Anschluss.
5. Schließen Sie das System.
6. Wenn das Problem dadurch nicht gelöst wird, schalten Sie das System und die angeschlossenen Peripheriegeräte aus und trennen Sie das System vom Netzstrom.
7. Öffnen Sie das System.
8. Entfernen Sie alle im System installierten Erweiterungskarten.
9. Schließen Sie das System.
10. Führen Sie den entsprechenden Diagnosetest durch. Weitere Informationen finden Sie unter Verwenden der Systemdiagnose.
Wenn die Tests fehlschlagen, lesen Sie [Wie Sie Hilfe bekommen](#).
11. Führen Sie für jede Erweiterungskarte, die Sie in Schritt 8 entfernt haben, die folgenden Schritte durch:
 - a) Schalten Sie das System und die angeschlossenen Peripheriegeräte aus und trennen Sie das System vom Netzstrom.
 - b) Öffnen Sie das System.

- c) Installieren Sie eine der Erweiterungskarten neu.
- d) Schließen Sie das System.
- e) Führen Sie den entsprechenden Diagnosetest durch. Weitere Informationen finden Sie unter Verwenden der Systemdiagnose.

Wenn weiterhin ein Problem angezeigt wird, lesen Sie [Wie Sie Hilfe bekommen](#).

Fehlerbehebung bei Prozessoren

△ VORSICHT: Viele Reparaturen am Computer dürfen nur von einem zertifizierten Servicetechniker ausgeführt werden. Sie sollten nur die Behebung von Störungen sowie einfache Reparaturen unter Berücksichtigung der jeweiligen Angaben in den Produktdokumentationen von Dell durchführen, bzw. die elektronischen oder telefonischen Anweisungen des Service- und Supportteams von Dell befolgen. Schäden durch nicht von Dell genehmigte Wartungsversuche werden nicht durch die Garantie abgedeckt. Lesen und beachten Sie die Sicherheitshinweise, die Sie zusammen mit Ihrem Produkt erhalten haben.

1. Führen Sie den entsprechenden Diagnosetest durch. Informationen über vorhandene Diagnosetests finden Sie im Abschnitt „Verwendung der Systemdiagnose“.
2. Schalten Sie das System und die angeschlossenen Peripheriegeräte aus und trennen Sie das System vom Netzstrom.
3. Öffnen Sie das System.
4. Stellen Sie sicher, dass der Prozessor und Kühlkörper ordnungsgemäß installiert sind.
5. Schließen Sie das System.
6. Führen Sie den entsprechenden Diagnosetest durch. Weitere Informationen finden Sie unter Verwenden der Systemdiagnose.

Wenn weiterhin ein Problem angezeigt wird, lesen Sie [Wie Sie Hilfe bekommen](#).


Verwenden der Systemdiagnose

Führen Sie bei Störungen im System die Systemdiagnose durch, bevor Sie Dell zwecks technischer Unterstützung kontaktieren. Der Zweck der Systemdiagnose ist es, die Hardware des Systems ohne zusätzliche Ausrüstung und ohne das Risiko von Datenverlust zu testen. Wenn Sie ein Problem nicht selbst beheben können, können Service- und Supportmitarbeiter die Diagnoseergebnisse zur Lösung des Problems verwenden.

Dell Online Diagnostics

Dell Online Diagnostics, eine eigenständige Sammlung von Diagnoseprogrammen oder Testmodulen, ermöglicht Ihnen, auf den Systemen Diagnosetests in einer Produktionsumgebung auszuführen, und hilft Ihnen, die maximale Betriebsdauer des Systems zu gewährleisten. Mit Online Diagnostics können Sie Diagnosetests von Gehäuse- und Speicherkomponenten wie Laufwerken, physischem Speicher und Netzwerkkarten (NICs) durchführen. Desweiteren können Sie mit der grafischen Benutzeroberfläche (GUI) oder der Befehlszeilenschnittstelle (CLI) Diagnosetests auf der Hardware durchführen, die Online Diagnostics auf dem System ermittelt. Informationen zur Verwendung der Diagnose finden Sie im *Dell Online PowerEdge Diagnostics User's Guide* (Dell Online PowerEdge Diagnostics Benutzerhandbuch) unter **Software** → **Serviceability Tools** unter dell.com/support/manuals.

Integrierte Dell-Systemdiagnose

 **ANMERKUNG:** Auch als ePSA-Diagnose (Enhanced Pre-boot System Assessment) bekannt.

Die integrierte Systemdiagnose bietet eine Reihe von Optionen für bestimmte Gerätegruppen oder Geräte, die Folgendes ermöglichen:


- Tests automatisch oder in interaktivem Modus durchführen
- Tests wiederholen
- Testergebnisse anzeigen oder speichern
- Gründliche Tests durchführen, um weitere Testoptionen für Zusatzinformationen über die fehlerhaften Geräte zu erhalten
- Statusmeldungen anzeigen, die angeben, ob Tests erfolgreich abgeschlossen wurden
- Fehlermeldungen über Probleme während des Testvorgangs anzeigen

Einsatzbereich der integrierten Systemdiagnose

Wenn eine wichtige Komponente oder ein Gerät des Systems nicht ordnungsgemäß funktioniert, kann die Ausführung der integrierten Systemdiagnose Hinweise auf Hardwarefehler liefern.

Ausführen der integrierten Systemdiagnose

Das integrierte Systemdiagnoseprogramm wird über den Dell Lifecycle Controller ausgeführt.

 **VORSICHT: Verwenden Sie die integrierte Systemdiagnose ausschließlich zum Testen des Systems. Der Einsatz dieses Programms auf anderen Systemen kann zu ungültigen Ergebnissen oder Fehlermeldungen führen.**

1. Drücken Sie beim Hochfahren des Systems die Taste <F11>.
2. Verwenden Sie die vertikalen Pfeiltasten, um **System Utilities (Systemprogramme)** → **Launch Dell Diagnostics** (Dell-Diagnose starten) auszuwählen.

Das Fenster **ePSA Pre-boot System Assessment** (ePSA-Systemüberprüfung vor dem Start) wird angezeigt und listet alle Geräte auf, die im System erkannt wurden. Die Diagnose beginnt mit der Ausführung der Tests an allen erkannten Geräten.

Bedienelemente der Systemdiagnose

| Menü | Beschreibung |
|-----------------------------|--|
| Konfiguration | Zeigt die Konfigurations- und Statusinformationen für alle erkannten Geräte an. |
| Results (Ergebnisse) | Zeigt die Ergebnisse aller durchgeführten Tests an. |
| Systemzustand | Liefert eine aktuelle Übersicht über die Systemleistung. |
| Ereignisprotokoll | Zeigt ein Protokoll der Ergebnisse aller Tests, die auf dem System durchgeführt wurden, und die dazugehörigen Zeitstempel an. Diese Anzeige erfolgt nur dann, wenn mindestens eine Ereignisbeschreibung aufgezeichnet wurde. |





Informationen zur integrierten Systemdiagnose finden Sie im *Dell Enhanced Pre-boot System Assessment User Guide* (Benutzerhandbuch für die erweiterte Dell-Systemüberprüfung vor dem Start) unter dell.com/support/manuals.

Jumper und Anschlüsse

Einstellungen der Jumper auf der Systemplatine

Informationen über das Zurücksetzen des Kennwort-Jumpers zum Deaktivieren eines Kennworts finden Sie unter „Deaktivieren eines verlorenen Kennworts“.

Tabelle 5. Einstellungen der Jumper auf der Systemplatine

| Jumper | Einstellung | Beschreibung |
|-----------|--|--|
| PWRD_EN |  2 4 6 (Standardeinstellung) | Die Kennwortfunktion ist aktiviert (Kontaktstifte 2-4). |
| |  2 4 6 | Die Kennwortfunktion ist deaktiviert (Kontaktstifte 4-6). Der lokale Zugriff auf iDRAC wird nach dem nächsten Aus- und Einschalten freigegeben. |
| NVRAM_CLR |  1 3 5 (Standardeinstellung) | Die Konfigurationseinstellungen bleiben beim Systemstart erhalten (Kontaktstifte 3-5) |
| |  1 3 5 | Die Konfigurationseinstellungen werden beim nächsten Systemstart gelöscht (Kontaktstifte 1-3). |

Anschlüsse auf der Systemplatine

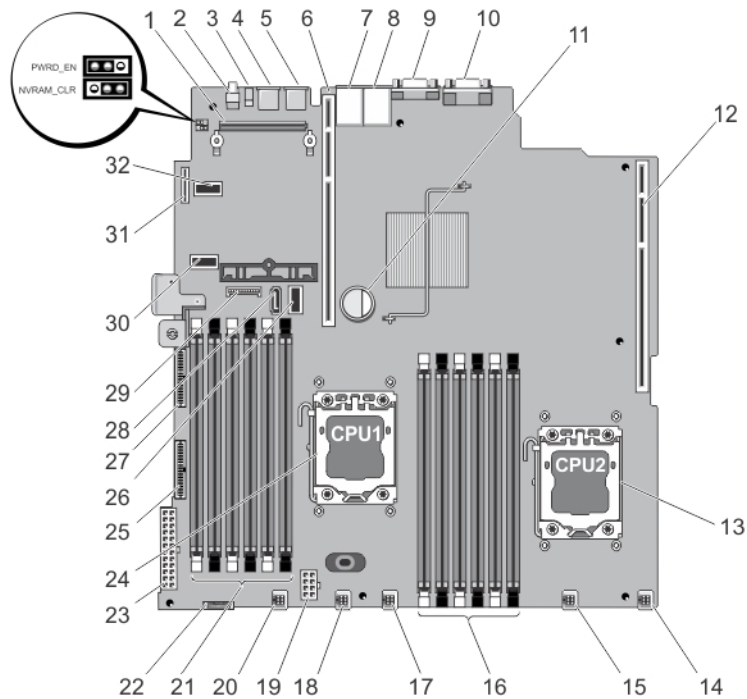


Abbildung 56. Anschlüsse und Jumper auf der Systemplatine

| Element | Anschluss | Beschreibung |
|---------|-------------|---------------------------------------|
| 1 | INT_STORAGE | Anschluss für Speichercontrollerkarte |
| 2 | ID_BTN | Systemidentifikationstaste |
| 3 | CMA_JACK | Systemidentifikationsanschluss |
| 4 | USB 2 | USB-Anschluss |
| 5 | USB 1 | USB-Anschluss |
| 6 | IO_RISER2 | Anschluss für Riser 2 |
| 7 | NIC2 | Netzwerkanschluss |
| 8 | NIC1 | Netzwerkanschluss |
| 9 | VGA | Bildschirmanschluss |
| 10 | COM | Serieller Anschluss |
| 11 | BATTERY | Batteriesockel |
| 12 | IO_RISER1 | Anschluss für Riser 1 |
| 13 | CPU2 | Prozessorsockel 2 |
| 14 | FAN6 | Lüfteranschluss |

| Element | Anschluss | Beschreibung |
|---------|------------------------|---------------------------------------|
| 15 | FAN5 | Lüfteranschluss |
| 16 | B1, B4, B2, B5, B3, B6 | Speichermodulsocket |
| 17 | FAN4 | Lüfteranschluss |
| 18 | FAN3 | Lüfteranschluss |
| 19 | PWR_CONN_1 | Stromanschluss (8-polig) |
| 20 | FAN2 | Lüfteranschluss |
| 21 | A1, A4, A2, A5, A3, A6 | Speichermodulsocket |
| 22 | BP_SIG | Signalanschluss der Rückwandplatine |
| 23 | PWR_CONN_2 | Stromanschluss (24-polig) |
| 24 | CPU1 | Prozessorsocket 1 |
| 25 | PDB_CONN | Anschluss für Stromverteilungsplatine |
| 26 | SATA_A-D | SATA-Anschluss A bis D |
| 27 | CTRL_PNL_MB | Anschluss für Bedienfeld |
| 28 | SATA_E | SATA-Anschluss für optisches Laufwerk |
| 29 | FP_USB | USB-Anschluss auf der Vorderseite |
| 30 | SAS_A | Mini-SAS-Anschluss |
| 31 | IDSDM | Internes Zweifach-SD-Modul |
| 32 | SAS_B | Mini-SAS-Anschluss |

Deaktivieren eines verlorenen Kennworts


Zu den Sicherheitsfunktionen der Blade-Software gehören ein Systemkennwort und ein Setup-Kennwort. Mithilfe des Kennwort-Jumpers werden diese Kennwortfunktionen aktiviert bzw. deaktiviert und alle zurzeit benutzten Kennwörter gelöscht.



VORSICHT: Viele Reparaturen am Computer dürfen nur von einem zertifizierten Servicetechniker ausgeführt werden. Sie sollten nur die Behebung von Störungen sowie einfache Reparaturen unter Berücksichtigung der jeweiligen Angaben in den Produktdokumentationen von Dell durchführen, bzw. die elektronischen oder telefonischen Anweisungen des Service- und Supportteams von Dell befolgen. Schäden durch nicht von Dell genehmigte Wartungsversuche werden nicht durch die Garantie abgedeckt. Lesen und beachten Sie die Sicherheitshinweise, die Sie zusammen mit Ihrem Produkt erhalten haben.


1. Schalten Sie das System und die Peripheriegeräte aus und trennen Sie das System vom Netzstrom.
2. Öffnen Sie das System.
3. Verschieben Sie den Jumper auf dem Systemplatinenjumper von Kontaktstiften 4 und 6 auf Kontaktstifte 2 und 4.
4. Schließen Sie das System.



Die vorhandenen Kennwörter werden erst dann deaktiviert (gelöscht), wenn das System mit dem Jumper auf Kontaktstiften 2 und 4 neu gestartet wird. Um ein neues System- bzw. Setup-Kennwort zu vergeben, muss der Jumper zunächst zurück auf Kontaktstifte 2 und 4 verschoben werden.






 **ANMERKUNG:** Wenn Sie ein neues System- bzw. Setup-Kennwort festlegen, während der Jumper auf Pin 2 und 4 ist, deaktiviert das System beim nächsten Start die neuen Kennwörter.

5. Verbinden Sie das System wieder mit dem Netzstrom und schalten Sie das System und alle angeschlossenen Peripheriegeräte ein.
6. Schalten Sie das System und die Peripheriegeräte aus und trennen Sie das System vom Netzstrom.
7. Öffnen Sie das System.
8. Verschieben Sie den Jumper auf dem Systemplatinenjumper von Kontaktstiften 2 und 4 auf Kontaktstifte 4 und 6.
9. Schließen Sie das System.
10. Verbinden Sie das System wieder mit dem Netzstrom und schalten Sie das System und alle angeschlossenen Peripheriegeräte ein.
11. Weisen Sie ein neues System- und/oder Setup-Kennwort zu.

Technische Daten

| Prozessor | |
|--|--|
| Prozessortyp | Ein oder zwei Intel Xeon-Prozessoren der Produktfamilie E5-2400 und E5-2400 v2 |
| Erweiterungsbus | |
| Bustyp | PCI-Express (2. und 3. Generation) |
| Erweiterungssteckplätze für Riserkarten im Einprozessorsystem: | |
| Riser 1 | (Steckplatz 1) Ein x4-Link mit halber Bauhöhe und halber Baulänge mit x8-Steckplatz |
| Riser 2 | (Steckplatz 2) Ein x8-Link mit voller Bauhöhe und voller Baulänge mit x16-Steckplatz (Steckplatz 3) Ein x4-Link mit voller Bauhöhe und halber Baulänge mit x8-Steckplatz (Steckplatz 4) Ein x4-Link mit voller Bauhöhe und halber Baulänge mit x8-Steckplatz |
| Erweiterungssteckplätze für Riserkarten im Zweiprocessorsystem: | |
| Riser 1 | (Steckplatz 1) Ein x16-Link mit halber Bauhöhe und halber Baulänge mit x16-Steckplatz |
| Riser 2 | (Steckplatz 2) Ein x8-Link mit voller Bauhöhe und voller Baulänge mit x16-Steckplatz (Steckplatz 3) Ein x8-Link mit voller Bauhöhe und halber Baulänge mit x16-Steckplatz (Steckplatz 4) Ein x8-Link mit voller Bauhöhe und halber Baulänge mit x16-Steckplatz |
|  ANMERKUNG: Wenn Sie einen zweiten Prozessor installieren möchten, so müssen Sie: <ul style="list-style-type: none"> • die Lüfterattrappe vom Steckplatz FAN6 entfernen • einen Lüfter im Steckplatz FAN6 anbringen • die beiden Erweiterungskarten-Riser (Riser 1 und Riser 2) erweitern | |


| Speicher | |
|---------------------------------|---|
| Architektur | DDR3- und LV-DDR3-DIMMs mit 1600 MT/s, 1333 MT/s oder 1066 MT/s |
| Speichermodulesockel | Zwölf, 240-polig |
| Kapazität der Speichermodule | |
| RDIMMs | 2 GB (Einfach), 4 GB (Einfach und Zweifach), 8 GB (Zweifach), 16 GB (Zweifach) und 32 GB (Vierfach) |
| UDIMMs | 2 GB (Einfach) und 4 GB (Zweifach) |
| RAM (Minimum) | 2 GB (Einzelprozessorkonfiguration) |
| RAM (Maximum) | 384 GB |
| Drives | |
| Festplattenlaufwerke | <p>Bis zu acht interne, hot-swap-fähige 3,5-Zoll- oder 2,5-Zoll-Festplatten (SAS, SATA, SAS SSD, SATA SSD oder Nearline SAS) in den Laufwerkschächten 0 bis 7.</p> <p>Bis zu vier interne, hot-swap-fähige 3,5-Zoll- oder 2,5-Zoll-Festplatten (SAS, SATA, SAS SSD, SATA SSD oder Nearline SAS) in den Laufwerkschächten 0 bis 3 für eine Software-RAID-System.</p> |
| Optisches Laufwerk | <p>Ein optionales internes SATA-DVD-ROM- oder DVD+/-RW-Laufwerk in Flachbauweise</p> <p> ANMERKUNG: DVD-Geräte sind reine Datenlaufwerke.</p> |
| Anschlüsse | |
| Rückseite | |
| NIC | Zwei RJ-45 (10/100/1000-MBit/s) |
| Seriell | 9-polig, DTE, 16550-kompatibel |
| USB | Zwei 4-polige Anschlüsse, USB-2.0-konform |
| Video | VGA, 15-polig |
| iDRAC7 (optional) | Ein 1GbE-Ethernet-Anschluss |
| Externe vFlash-Karte (optional) | vFlash-Speicherkarte |
| | <p> ANMERKUNG: Der Kartensteckplatz steht nur dann zur Verfügung, wenn auf dem System eine iDRAC7 Enterprise-Lizenz installiert ist.</p> |
| Vorderseite | |
| USB | Zwei 4-polige Anschlüsse, USB-2.0-konform |
| Video | VGA, 15-polig |
| Intern | |

| Anschlüsse | |
|---|---|
| USB | Ein Anschluss, 4-polig, USB-2.0-konform |
| Internes Zweifach-SD-Modul (IDSDM) | Zwei optionale Flash-Speicherkartensteckplätze mit internem SD-Modul |
| |  ANMERKUNG: Ein Kartensteckplatz ist für die Redundanz reserviert. |
| Video | |
| Grafiktyp | Integriert, Matrox G200 |
| Videospeicher | 16 MB, freigegeben |
| Erweiterte Betriebstemperatur | |
|  ANMERKUNG: Der Betrieb im erweiterten Temperaturbereich kann die Systemleistung beeinflussen. | |
|  ANMERKUNG: Bei Betrieb im erweiterten Temperaturbereich können auf der LCD-Anzeige und im Systemereignisprotokoll Warnungen bezüglich der Umgebungstemperatur gemeldet werden. | |
| ≤ 10 % der jährlichen Betriebsstunden | 5 °C bis 40 °C, 5 % bis 85 % RH bei einem Taupunkt von 26 °C. |
| |  ANMERKUNG: Außerhalb der Standardbetriebstemperatur (10 °C bis 35 °C) kann das System für maximal 10 % seiner jährlichen Betriebsstunden bis hinunter auf 5 °C oder bis hinauf auf 40 °C arbeiten. |
| | Bei Temperaturen zwischen 35 °C und 40 °C verringert sich die maximal zulässige Trockentemperatur oberhalb von 950 m um 1 °C je 175 m (1 °F je 319 Fuß). |
| ≤ 1 % der jährlichen Betriebsstunden | -5 °C bis 45 °C, 5 % bis 90 % RH bei einem Taupunkt von 26 °C. |
| |  ANMERKUNG: Außerhalb der Standardbetriebstemperatur (10 °C bis 35 °C) kann das System für maximal 1 % seiner jährlichen Betriebsstunden bis hinunter auf -5 °C oder bis hinauf auf 45 °C arbeiten. |
| | Bei Temperaturen zwischen 40 °C und 45 °C verringert sich die maximal zulässige Trockentemperatur oberhalb von 950 m um 1 °C je 125 m (1 °F je 228 Fuß). |
| Beschränkungen für die erweiterte Betriebstemperatur | <ul style="list-style-type: none"> • Bei Temperaturen unter 5 °C darf kein Kaltstart durchgeführt werden. • Verminderte Systemleistung ist zulässig. • Nicht redundante Netzteile werden nicht unterstützt. • Nicht von Dell zugelassene periphere Karten und/oder periphere Karten über 25 W werden nicht unterstützt. |

Erweiterte Betriebstemperatur

- Maximale Höhe für die Betriebstemperatur muss 3050 m (10.000 Fuß) sein.

Umgebungsbedingungen

 **ANMERKUNG:** Weitere Informationen zu Umgebungsbedingungen bei verschiedenen Systemkonfigurationen finden Sie unter dell.com/environmental_datasheets.

Temperatur

| | |
|---|--------------------------------------|
| Maximaler Temperaturgradient (Betrieb und Lagerung) | 20 °C/h (36 °F/h) |
| Lagerungstemperatur-Grenzwerte | –40 °C bis 65 °C (–40 °F bis 149 °F) |

Temperatur (Dauerbetrieb)

| | |
|---|---|
| Temperaturbereiche (in einer Höhe von weniger als 950 m oder 3117 ft) | 10 °C bis 35 °C (50 °F bis 95 °F) keine direkte Sonneneinstrahlung auf die Geräte. |
| Luftfeuchtigkeit Prozentbereich | 10 % bis 80 % relativer Luftfeuchtigkeit mit 26 °C (78,8 °F) bei einem max. Taupunkt. |

Relative Luftfeuchtigkeit

| | |
|--------------|---|
| Bei Lagerung | 5 % bis 95 % relativer Luftfeuchtigkeit (RH) mit 33 °C (91 °F) bei einem max. Taupunkt. Atmosphäre muss jederzeit nicht kondensierend sein. |
|--------------|---|

Zulässige Erschütterung

| | |
|--------------|---|
| Betrieb | 0,26 G _{rms} bei 5 Hz bis 350 Hz (alle Betriebsrichtungen) |
| Bei Lagerung | 1,87 G _{rms} bei 10 Hz bis 500 Hz über 15 Min. (alle sechs Seiten getestet). |

Zulässige Stoßeinwirkung

| | |
|--------------|---|
| Betrieb | Ein Stoß von 31 G auf der positiven z-Achse über einen Zeitraum von 2,6 ms in alle Betriebsrichtungen. |
| Bei Lagerung | Sechs nacheinander ausgeführte Stöße mit 71 g von bis zu 2 ms Dauer in positiver und negativer X-, Y- und Z-Richtung (ein Stoß auf jeder Seite des Systems) |

Maximale Höhe

| | |
|--------------|------------------------|
| Betrieb | 3048 m (10.000 ft). |
| Bei Lagerung | 12.000 m (39.370 ft). |

Betriebshöhe – Leistungsreduzierung


| | |
|------------------------------------|--|
| Bis zu 35 °C (95 °F) | Maximale Temperatur verringert sich um 1 °C/300 m (1 °F/547 ft) oberhalb von 950 m (3.117 ft). |
| 35 °C bis 40 °C (95 °F bis 104 °F) | Maximale Temperatur verringert sich um 1 °C/175 m (1 °F/319 ft) oberhalb von 950 m (3.117 ft). |

Umgebungsbedingungen


40 °C bis 45 °C (104 °F bis 113 °F)

Maximale Temperatur verringert sich um 1 °C/125 m (1 °F/228 ft) oberhalb von 950 m (3.117 ft).


Partikelverschmutzung

 **ANMERKUNG:** Dieser Abschnitt definiert die Grenzwerte zur Verhinderung von Schäden an IT-Geräten und/oder Fehlern durch Partikel- und gasförmige Verschmutzung. Falls festgestellt wird, dass Grenzwerte für Partikel- und gasförmige Verschmutzung über den unten angegebenen Grenzwerten liegen und die Ursache für die Schäden und/oder Fehler an Ihrem Gerät darstellen, ist es ggf. erforderlich, die Schäden und/oder Fehler verursachenden Umgebungsbedingungen zu beseitigen. Die Beseitigung von Umgebungsbedingungen ist die Verantwortung des Kunden.


Luftfilterung

 **ANMERKUNG:** Gilt ausschließlich für Rechenzentrumumgebungen. Luftfilterungsanforderungen beziehen sich nicht auf IT-Geräte, die für die Verwendung außerhalb eines Rechenzentrums, z.B. in einem Büro oder in einer Werkhalle, konzipiert sind.

Rechenzentrum-Luftfilterung gemäß ISO Klasse 8 pro ISO 14644-1 mit einer oberen Konfidenzgrenze von 95 %.


 **ANMERKUNG:** Die ins Rechenzentrum eintretende Luft muss über MERV11- oder MERV13-Filterung verfügen.

Leitfähiger Staub

 **ANMERKUNG:** Bezieht sich auf Rechenzentrum- sowie Nicht-Rechenzentrum-Umgebungen.


Luft muss frei von leitfähigem Staub, Zinknadeln oder anderen leitfähigen Partikeln sein.

Korrosiver Staub

 **ANMERKUNG:** Bezieht sich auf Rechenzentrum- sowie Nicht-Rechenzentrum-Umgebungen.

- Luft muss frei von korrosivem Staub sein
- Der in der Luft vorhandene Reststaub muss über einen Deliqueszenzpunkt von mindestens 60 % relativer Feuchtigkeit verfügen.

Gasförmige Verschmutzung

 **ANMERKUNG:** Maximale korrosive Luftverschmutzungsklasse, gemessen bei ≤ 50 % relativer Luftfeuchtigkeit.

Kupfer-Kupon-Korrosionsrate


<300 Å/Monat pro Klasse G1 gemäß ANSI/ISA71.04-1985.

Silber-Kupon-Korrosionsrate


<200 Å/Monat gemäß AHSRAE TC9.9.

Systemmeldungen

LCD-Meldungen

 **ANMERKUNG:** Gilt nur für Systeme, die über einen LCD-Bildschirm verfügen.

Die LCD-Meldungen bestehen aus kurzen Textnachrichten, die sich auf Ereignisse beziehen, die im Systemereignisprotokoll (SEL) aufgezeichnet sind. Informationen über das SEL und über die Konfiguration der Systemverwaltungseinstellungen finden Sie in der Dokumentation der Systemverwaltungssoftware.

 **ANMERKUNG:** Wenn das System nicht startet, drücken Sie die Systemidentifikationstaste mindestens 5 Sekunden lang, bis ein Fehlercode auf dem LCD-Display erscheint. Notieren Sie sich den Code und lesen Sie dann den Abschnitt „Systemfehlermeldungen“.

Anzeigen von LCD-Meldungen

Wenn ein Systemfehler auftritt, wird das LCD-Display gelb. Drücken Sie auf „Select“ (Auswählen), um die Liste der Fehler- oder Statusmeldungen anzuzeigen. Markieren Sie mit den Links- und Rechts-Tasten eine Fehlernummer drücken Sie zum Anzeigen des Fehlers auf „Select“ (Auswählen).

Entfernen von LCD-Meldungen


Bei Fehlern mit Sensoren, wie z. B. Temperatur, Spannung, Lüfter usw., wird die LCD-Meldung automatisch gelöscht, wenn der Sensor wieder in den Normalzustand zurückgekehrt ist. Bei anderen Fehlern müssen Sie eine der folgenden Maßnahmen durchführen, damit die Meldung vom Display gelöscht wird:


- Systemereignisprotokoll löschen – Sie können diese Maßnahme per Fernzugriff durchführen, verlieren dann aber das Ereignisprotokoll des Systems.
- System aus- und einschalten – Schalten Sie das System aus und trennen Sie es von der Netzsteckdose; warten Sie etwa 10 Sekunden, schließen Sie das Netzkabel wieder an und starten Sie das System neu.


Systemfehlermeldungen

Systemmeldungen werden auf dem Bildschirm angezeigt, um Sie auf mögliche Systemprobleme aufmerksam zu machen. Diese Meldungen beziehen sich auf Ereignisse, die im Systemereignisprotokoll (SEL) aufgezeichnet werden. Informationen über das SEL und über die Konfiguration der Systemverwaltungseinstellungen finden Sie in der Dokumentation der Systemverwaltungssoftware.

Manche Meldungen werden in gekürzter Form auch auf dem LCD-Display des Systems angezeigt, wenn das System diese Funktion enthält.

 **ANMERKUNG:** Die hier aufgeführten LCD-Fehlermeldungen werden im einfachen Format angezeigt. Unter Menü Setup finden Sie Angaben zur Auswahl des Formats, in dem die Meldungen angezeigt werden.

 **ANMERKUNG:** Wenn eine Systemmeldung ausgegeben wird, die hier nicht aufgeführt ist, ziehen Sie die Dokumentation der während der Meldung gerade ausgeführten Anwendung oder die Dokumentation zum Betriebssystem zu Rate, um eine Erläuterung der Meldung und Angaben zur empfohlenen Maßnahme zu erhalten.

 **ANMERKUNG:** In einigen Meldungen wird eine bestimmte Systemkomponente anhand des Namens (<name> bzw. <Name>), der Komponentenummer (<number> bzw. <Nummer>) oder der Position (<bay> bzw. <Schacht>) identifiziert.

| Fehlercode | Meldungsinformationen | |
|-------------------|------------------------------|---|
| AMP0302 | Meldung | The system board <name> current is greater than the upper warning threshold (Die Stromstärke der Systemplatine <Name> ist höher als der obere Warnungsschwellenwert). |
| | Einzelheiten | Die Stromstärke der Systemplatine <Name> liegt außerhalb des optimalen Bereichs. |
| | Aktion | <ol style="list-style-type: none">1. Überprüfen Sie die Stromrichtlinie des Systems.2. Überprüfen Sie die Systemprotokolle auf Stromausfälle.3. Überprüfen Sie die Änderungen der Systemkonfiguration.4. Wenn das Problem weiterhin besteht, lesen Sie Wie Sie Hilfe bekommen. |
| AMP0303 | Meldung | The system board <name> current is greater than the upper critical threshold (Die Stromstärke der Systemplatine <Name> ist höher als der obere kritische Schwellenwert). |
| | LCD-Meldung | System board <name> current is outside of range (Stromstärke der Systemplatine <Name> liegt außerhalb des Bereichs). |
| | Einzelheiten | Die Stromstärke der Systemplatine <Name> liegt außerhalb des optimalen Bereichs. |
| | Aktion | <ol style="list-style-type: none">1. Überprüfen Sie die Stromrichtlinie des Systems.2. Überprüfen Sie die Systemprotokolle auf Stromausfälle.3. Überprüfen Sie die Änderungen der Systemkonfiguration.4. Wenn das Problem weiterhin besteht, lesen Sie Wie Sie Hilfe bekommen. |
| ASR0000 | Meldung | The watchdog timer expired (Der Watchdog-Zeitmesser ist abgelaufen). |
| | Einzelheiten | Das Betriebssystem oder eine Anwendung konnte nicht innerhalb der Zeitüberschreitungsperiode kommunizieren. |
| | Aktion | Überprüfen Sie das Betriebssystem, die Anwendung, die Hardware und das Systemereignisprotokoll auf Ausnahmeereignisse. |

| Fehlercode | Meldungsinformationen | |
|-------------------|------------------------------|---|
| ASR0001 | Meldung | The watchdog timer reset the system (Der Watchdog-Zeitmesser hat das System zurückgesetzt). |
| | Einzelheiten | Das Betriebssystem oder eine Anwendung konnte nicht innerhalb der Zeitüberschreitungsperiode kommunizieren. Das System wurde zurückgesetzt. |
| | Aktion | Überprüfen Sie das Betriebssystem, die Anwendung, die Hardware und das Systemereignisprotokoll auf Ausnahmeereignisse. |
| ASR0002 | Meldung | The watchdog timer powered off the system (Der Watchdog-Zeitmesser hat das System ausgeschaltet). |
| | Einzelheiten | Das Betriebssystem oder eine Anwendung konnte nicht innerhalb der Zeitüberschreitungsperiode kommunizieren. Das System wurde heruntergefahren. |
| | Aktion | Überprüfen Sie das Betriebssystem, die Anwendung, die Hardware und das Systemereignisprotokoll auf Ausnahmeereignisse. |
| ASR0003 | Meldung | The watchdog timer power cycled the system (Der Watchdog-Zeitmesser hat das System aus- und wieder eingeschaltet). |
| | Einzelheiten | Das Betriebssystem oder eine Anwendung konnte nicht innerhalb der Zeitüberschreitungsperiode kommunizieren. Das System wurde aus- und wieder eingeschaltet. |
| | Aktion | Überprüfen Sie das Betriebssystem, die Anwendung, die Hardware und das Systemereignisprotokoll auf Ausnahmeereignisse. |
| BAT0002 | Meldung | The system board battery has failed (Der Akku der Systemplatine ist ausgefallen). |
| | LCD-Meldung | The system board battery has failed. Check battery. (Der Akku der Systemplatine ist ausgefallen. Überprüfen Sie den Akku.) |
| | Einzelheiten | Entweder fehlt der Akku der Systemplatine oder er ist schwach. |
| | Aktion | Lesen Sie Wie Sie Hilfe bekommen . |
| BAT0017 | Meldung | The <name> battery has failed (Der Akku <Name> ist ausgefallen). |
| | LCD-Meldung | The <name> battery has failed. Check battery. (Der Akku <Name> ist ausgefallen. Überprüfen Sie den Akku.) |
| | Einzelheiten | Entweder fehlt der Akku <Name>, er ist schwach oder er lässt sich aufgrund von Temperaturproblemen nicht aufladen. |
| | Aktion | Systemlüfter überprüfen. Wenn das Problem weiterhin besteht, lesen Sie Wie Sie Hilfe bekommen . |

| Fehlercode | Meldungsinformationen | |
|-------------------|------------------------------|--|
| CPU0000 | Meldung | CPU <number> has an internal error (IERR). (Prozessor <Nummer> weist einen internen Fehler auf [IERR].) |
| | LCD-Meldung | CPU <number> has an internal error (IERR). (Prozessor <Nummer> weist einen internen Fehler auf [IERR].) |
| | Einzelheiten | Das Systemereignisprotokoll und die Betriebssystemprotokolle weisen möglicherweise darauf hin, dass die Ausnahme außerhalb des Prozessors aufgetreten ist. |
| | Aktion | Überprüfen Sie das Systemereignisprotokoll und die Betriebssystemprotokolle. Wenn das Problem weiterhin besteht, lesen Sie Wie Sie Hilfe bekommen . |
| CPU0001 | Meldung | CPU <number> has a thermal trip (over-temperature) event. (Prozessor <Nummer> weist ein Übertemperaturereignis [thermischer Auslöser] auf.) |
| | LCD-Meldung | CPU <number> has a thermal trip. Check CPU heat sink. (Prozessor <Nummer> weist einen thermischen Auslöser auf. Überprüfen Sie den Prozessorkühlkörper.) |
| | Einzelheiten | Die Prozessortemperatur hat den Arbeitsbereich überschritten. |
| | Aktion | Überprüfen Sie die Protokolle auf Informationen zu Lüfterfehlern. Falls keine Lüfterfehler festgestellt wurden, überprüfen Sie die Eingangstemperatur (falls vorhanden) und installieren Sie erneut den Prozessor-Kühlkörper. Wenn das Problem weiterhin besteht, lesen Sie den Abschnitt Wie Sie Hilfe bekommen . |
| CPU0005 | Meldung | CPU <number> configuration is unsupported (Die Konfiguration von Prozessor <Nummer> wird nicht unterstützt). |
| | LCD-Meldung | CPU <number> configuration is unsupported. Check CPU or BIOS revision. (Die Konfiguration von Prozessor <Nummer> wird nicht unterstützt. Überprüfen Sie den Prozessor und die BIOS-Revision) |
| | Einzelheiten | Das System kann nicht starten oder wird möglicherweise in einem herabgesetzten Zustand ausgeführt. |
| | Aktion | Überprüfen Sie die technischen Daten auf unterstützte Prozessortypen. |
| CPU0010 | Meldung | CPU <number> is throttled (Prozessor <Nummer> ist gedrosselt). |
| | Einzelheiten | Der Prozessor ist aufgrund von Temperatur- oder Stromversorgungsbedingungen gedrosselt. |
| | Aktion | Überprüfen Sie die Systemprotokolle auf Stromversorgungs- oder Temperaturexceptionen. |

| Fehlercode | Meldungsinformationen | |
|-------------------|------------------------------|--|
| CPU0023 | Meldung | CPU <number> is absent (Prozessor <Nummer> fehlt). |
| | LCD-Meldung | CPU <number> is absent. Check CPU. (Prozessor <Nummer> fehlt. Überprüfen Sie den Prozessor.) |
| | Aktion | Überprüfen Sie die Prozessorinstallation. Setzen Sie den Prozessor gegebenenfalls neu ein. |
| CPU0204 | Meldung | CPU <number> <name> voltage is outside of range (Die <Name>-Spannung von Prozessor <Nummer> liegt außerhalb des Bereichs). |
| | LCD-Meldung | CPU <number> <name> voltage is outside of range. Re-seat CPU. (Die <Name>-Spannung von Prozessor <Nummer> liegt außerhalb des Bereichs. Setzen Sie den Prozessor neu ein.) |
| | Einzelheiten | Spannungen außerhalb des zulässigen Bereichs können elektrische Komponenten beschädigen oder zu einem Herunterfahren des Systems führen. |
| | Aktion | <ol style="list-style-type: none"> 1. Schalten Sie das System aus und nehmen Sie es für eine Minute vom Netz. 2. Vergewissern Sie sich, dass der Prozessor richtig sitzt. 3. Schließen Sie den Stecker wieder an und schalten Sie das System ein. 4. Wenn das Problem weiterhin besteht, lesen Sie Wie Sie Hilfe bekommen. |
| CPU0700 | Meldung | CPU <number> initialization error detected (Initialisierungsfehler bei Prozessor <Nummer> festgestellt). |
| | LCD-Meldung | CPU <number> initialization error detected. Power cycle system. (Initialisierungsfehler bei Prozessor <Nummer> festgestellt. Schalten Sie das System aus und wieder ein.) |
| | Einzelheiten | Das System-BIOS konnte den Prozessor nicht initialisieren. |
| | Aktion | <ol style="list-style-type: none"> 1. Schalten Sie das System aus und nehmen Sie es für eine Minute vom Netz. 2. Vergewissern Sie sich, dass der Prozessor richtig sitzt. 3. Schließen Sie den Stecker wieder an und schalten Sie das System ein. 4. Wenn das Problem weiterhin besteht, lesen Sie Wie Sie Hilfe bekommen. |
| CPU0701 | Meldung | CPU <number> protocol error detected (Protokollfehler bei Prozessor <Nummer> festgestellt). |

| Fehlercode | Meldungsinformationen | |
|-------------------|------------------------------|--|
| | LCD-Meldung | CPU <number> protocol error detected. Power cycle system. (Protokollfehler bei Prozessor <Nummer> festgestellt. Schalten Sie das System aus und wieder ein.) |
| | Einzelheiten | Das Systemereignisprotokoll und die Betriebssystemprotokolle weisen möglicherweise darauf hin, dass die Ausnahme außerhalb des Prozessors aufgetreten ist. |
| | Aktion | <ol style="list-style-type: none"> 1. Überprüfen Sie das Systemereignisprotokoll und die Betriebssystemprotokolle auf Ausnahmen. Wenn keine Ausnahmen vorliegen, fahren Sie fort. 2. Schalten Sie das System aus und nehmen Sie es für eine Minute vom Netz. 3. Vergewissern Sie sich, dass der Prozessor richtig sitzt. 4. Schließen Sie den Stecker wieder an und schalten Sie das System ein. 5. Wenn das Problem weiterhin besteht, lesen Sie Wie Sie Hilfe bekommen. |
| CPU0702 | Meldung | CPU bus parity error detected (Paritätsfehler am Prozessorbus festgestellt). |
| | LCD-Meldung | CPU bus parity error detected. Power cycle system. (Paritätsfehler am Prozessorbus festgestellt. Schalten Sie das System aus und wieder ein.) |
| | Einzelheiten | Das Systemereignisprotokoll und die Betriebssystemprotokolle weisen möglicherweise darauf hin, dass die Ausnahme außerhalb des Prozessors aufgetreten ist. |
| | Aktion | <ol style="list-style-type: none"> 1. Überprüfen Sie das Systemereignisprotokoll und die Betriebssystemprotokolle auf Ausnahmen. Wenn keine Ausnahmen vorliegen, fahren Sie fort. 2. Schalten Sie das System aus und nehmen Sie es für eine Minute vom Netz. 3. Vergewissern Sie sich, dass der Prozessor richtig sitzt. 4. Schließen Sie den Stecker wieder an und schalten Sie das System ein. 5. Wenn das Problem weiterhin besteht, lesen Sie Wie Sie Hilfe bekommen. |
| CPU0703 | Meldung | CPU bus initialization error detected (Prozessorbus-Initialisierungsfehler festgestellt). |
| | LCD-Meldung | CPU bus initialization error detected. Power cycle system. (Initialisierungsfehler am Prozessorbus festgestellt. Schalten Sie das System aus und wieder ein.) |

| Fehlercode | Meldungsinformationen | |
|-------------------|------------------------------|--|
| | Einzelheiten | Das Systemereignisprotokoll und die Betriebssystemprotokolle weisen möglicherweise darauf hin, dass die Ausnahme außerhalb des Prozessors aufgetreten ist. |
| | Aktion | <ol style="list-style-type: none"> 1. Überprüfen Sie das Systemereignisprotokoll und die Betriebssystemprotokolle auf Ausnahmen. Wenn keine Ausnahmen vorliegen, fahren Sie fort. 2. Schalten Sie das System aus und nehmen Sie es für eine Minute vom Netz. 3. Vergewissern Sie sich, dass der Prozessor richtig sitzt. 4. Schließen Sie den Stecker wieder an und schalten Sie das System ein. 5. Wenn das Problem weiterhin besteht, lesen Sie Wie Sie Hilfe bekommen. |
| CPU0704 | Meldung | CPU <number> machine check error detected (Maschinenprüffehler bei Prozessor <Nummer> festgestellt). |
| | LCD-Meldung | CPU <number> machine check error detected. Power cycle system. (Maschinenprüffehler bei Prozessor <Nummer> festgestellt. Schalten Sie das System aus und wieder ein.) |
| | Einzelheiten | Das Systemereignisprotokoll und die Betriebssystemprotokolle weisen möglicherweise darauf hin, dass die Ausnahme außerhalb des Prozessors aufgetreten ist. |
| | Aktion | <ol style="list-style-type: none"> 1. Überprüfen Sie das Systemereignisprotokoll und die Betriebssystemprotokolle auf Ausnahmen. Wenn keine Ausnahmen vorliegen, fahren Sie fort. 2. Schalten Sie das System aus und nehmen Sie es für eine Minute vom Netz. 3. Vergewissern Sie sich, dass der Prozessor richtig sitzt. 4. Schließen Sie den Stecker wieder an und schalten Sie das System ein. 5. Wenn das Problem weiterhin besteht, lesen Sie Wie Sie Hilfe bekommen. |
| FAN0000 | Meldung | CPU <number> temperature is less than the lower warning threshold (Die Temperatur von Prozessor <Nummer> ist niedriger als der untere Warnungsschwellenwert). |
| | Einzelheiten | Die Betriebsgeschwindigkeit des Lüfters liegt außerhalb des zulässigen Bereichs. |
| | Aktion | Entfernen Sie den Lüfter und installieren Sie ihn wieder. Wenn das Problem weiterhin besteht, lesen Sie Wie Sie Hilfe bekommen . |

| Fehlercode | Meldungsinformationen | |
|-------------------|------------------------------|---|
| FAN0001 | Meldung | CPU <number> temperature is less than the critical warning threshold (Die Temperatur von Prozessor <Nummer> ist niedriger als der kritische Warnungsschwellenwert). |
| | LCD-Meldung | Lüfter <number> RPM liegt außerhalb des zulässigen Bereichs. Lüfter überprüfen. |
| | Einzelheiten | Die Betriebsgeschwindigkeit des Lüfters liegt außerhalb des zulässigen Bereichs. |
| | Aktion | Entfernen Sie den Lüfter und installieren Sie ihn wieder. Wenn das Problem weiterhin besteht, lesen Sie Wie Sie Hilfe bekommen . |
| FAN1201 | Meldung | Lüfterredundanz verloren |
| | LCD-Meldung | Lüfterredundanz verloren. Lüfter überprüfen. |
| | Einzelheiten | Lüfter ist ausgefallen. |
| | Aktion | Entfernen Sie die fehlerhaften Lüfter und installieren Sie sie erneut oder installieren Sie zusätzliche Lüfter. |
| HWC1001 | Meldung | The <name> is absent (<Name> fehlt). |
| | LCD-Meldung | The <name> is absent. Check hardware. (<Name> fehlt. Überprüfen Sie die Hardware.) |
| | Einzelheiten | Das fehlende Gerät ist möglicherweise für einen ordnungsgemäßen Betrieb erforderlich. Die Systemfunktionalität kann eingeschränkt sein. |
| | Aktion | Installieren Sie die Hardware wieder oder schließen Sie sie wieder an.. |
| HWC2003 | Meldung | Der Speicher <name> für die Systemsteuerung wurde nicht, oder nicht ordnungsgemäß verbunden. |
| | LCD-Meldung | Speicher <name>-Kabel- oder Verbindungsfehler. Verbindung überprüfen. |
| | Einzelheiten | Das Kabel ist möglicherweise für einen ordnungsgemäßen Betrieb erforderlich. Die Systemfunktionalität kann eingeschränkt sein. |
| | Aktion | Überprüfen Sie, ob das Kabel vorhanden ist; dann erneut installieren oder verbinden. |
| HWC2005 | Meldung | Die Systemplatine <name> für die Systemsteuerung wurde nicht, oder nicht ordnungsgemäß verbunden. |
| | LCD-Meldung | Systemplatine <name>-Verbindungsfehler. Verbindung überprüfen. |

| | | |
|-------------------|------------------------------|--|
| Fehlercode | Meldungsinformationen | |
| | Einzelheiten | Das Kabel ist möglicherweise für einen ordnungsgemäßen Betrieb erforderlich. Die Systemfunktionalität kann eingeschränkt sein. |
| | Aktion | Überprüfen Sie, ob das Kabel vorhanden ist; dann erneut installieren oder verbinden. |
| MEM0000 | Meldung | Persistent correctable memory errors detected on a memory device at location(s) <i><location></i> (Auf einem Speichergerät an Position <i><Position></i> wurden beständige korrigierbare Speicherfehler festgestellt). |
| | Einzelheiten | Dies ist ein frühzeitiger Hinweis auf einen möglichen zukünftigen nicht korrigierbaren Fehler. |
| | Aktion | Setzen Sie die Speichermodule neu ein. Wenn das Problem weiterhin besteht, lesen Sie Wie Sie Hilfe bekommen . |
| MEM0001 | Meldung | Multi-bit memory errors detected on a memory device at location(s) <i><location></i> (Auf einem Speichergerät an Position <i><Position></i> wurden Mehrbit-Speicherfehler festgestellt). |
| | LCD-Meldung | Multi-bit memory error on <i><location></i> . Re-seat memory. (Mehrbit-Speicherfehler an <i><Position></i> . Setzen Sie den Speicher neu ein.) |
| | Einzelheiten | Bei einem Speichermodul ist ein nicht korrigierbarer Fehler aufgetreten. Die Systemleistung ist möglicherweise herabgesetzt. Hierdurch können das Betriebssystem und/oder Anwendungen versagen. |
| | Aktion | Setzen Sie die Speichermodule neu ein. Wenn das Problem weiterhin besteht, lesen Sie Wie Sie Hilfe bekommen . |
| MEM0007 | Meldung | Unsupported memory configuration; check memory device at location <i><location></i> (Speicherkonfiguration wird nicht unterstützt, überprüfen Sie das Speichergerät an Position <i><Position></i>). |
| | LCD-Meldung | Unsupported memory configuration. Check memory <i><location></i> . (Speicherkonfiguration wird nicht unterstützt. Überprüfen Sie den Speicher an <i><Position></i> .) |
| | Einzelheiten | Möglicherweise sitzt der Speicher nicht richtig, ist falsch konfiguriert oder ausgefallen. Die Speichergröße ist reduziert. |
| | Aktion | Überprüfen Sie die Speicherkonfiguration. Setzen Sie die Speichermodule neu ein. Wenn das Problem weiterhin besteht, lesen Sie Wie Sie Hilfe bekommen . |
| MEM0701 | Meldung | Correctable memory error rate exceeded for <i><location></i> (An <i><Position></i> wurde die Rate für korrigierbare Speicherfehler überschritten). |

| Fehlercode | Meldungsinformationen | |
|-------------------|------------------------------|---|
| | Einzelheiten | Möglicherweise ist der Speicher nicht betriebsbereit. Diese Meldung ist ein frühzeitiger Hinweis auf einen möglichen zukünftigen nicht korrigierbaren Fehler. |
| | Aktion | Setzen Sie die Speichermodule neu ein. Wenn das Problem weiterhin besteht, lesen Sie Wie Sie Hilfe bekommen . |
| MEM0702 | Meldung | Correctable memory error rate exceeded for <location> (An <Position> wurde die Rate für korrigierbare Speicherfehler überschritten). |
| | LCD-Meldung | Correctable memory error rate exceeded for <location>. Re-seat memory. (An <Position> wurde die Rate für korrigierbare Speicherfehler überschritten. Setzen Sie den Speicher neu ein.) |
| | Einzelheiten | Möglicherweise ist der Speicher nicht betriebsbereit. Diese Meldung ist ein frühzeitiger Hinweis auf einen möglichen zukünftigen nicht korrigierbaren Fehler. |
| | Aktion | Setzen Sie die Speichermodule neu ein. Wenn das Problem weiterhin besteht, lesen Sie Wie Sie Hilfe bekommen . |
| MEM1205 | Meldung | Memory mirror redundancy is lost. Check memory device at location(s) <location>. (Verlust der Redundanz durch Speicherspiegelung. Überprüfen Sie das Speichergerät an Position <Position>.) |
| | LCD-Meldung | Memory mirror lost on <location>. Power cycle system. (Verlust der Speicherspiegelung an <Position>. Schalten Sie das System aus und wieder ein.) |
| | Einzelheiten | Möglicherweise sitzt der Speicher nicht richtig, ist falsch konfiguriert oder ausgefallen. |
| | Aktion | Überprüfen Sie die Speicherkonfiguration. Setzen Sie die Speichermodule neu ein. Wenn das Problem weiterhin besteht, lesen Sie Wie Sie Hilfe bekommen . |
| MEM1208 | Meldung | Memory spare redundancy is lost. Check memory device at location <location>. (Verlust der Redundanz durch Speicherreserve. Überprüfen Sie das Speichergerät an Position <Position>.) |
| | LCD-Meldung | Memory spare lost on <location>. Power cycle system. (Verlust der Speicherredundanz an <Position>. Schalten Sie das System aus und wieder ein.) |
| | Einzelheiten | Speicherredundanz steht nicht mehr zur Verfügung. |
| | Aktion | Setzen Sie die Speichermodule neu ein. Wenn das Problem weiterhin besteht, lesen Sie Wie Sie Hilfe bekommen . |

| Fehlercode | Meldungsinformationen | |
|-------------------|------------------------------|--|
| MEM8000 | Meldung | Correctable memory error logging disabled for a memory device at location <i><location></i> (Protokollierung beständiger korrigierbarer Speicherfehler wurde für ein Speichergerät an Position <i><Position></i> deaktiviert). |
| | LCD-Meldung | SBE log disabled on <i><location></i> . Re-seat memory. (SBE-Protokoll an <i><Position></i> deaktiviert. Setzen Sie den Speicher neu ein.) |
| | Einzelheiten | Fehler werden korrigiert, aber nicht mehr protokolliert. |
| | Aktion | Überprüfen Sie die Systemprotokolle auf Speicherausnahmen. Installieren Sie den Speicher an Position <i><Position></i> neu. |
| PCI1302 | Meldung | A bus time-out was detected on a component at bus <i><bus></i> device <i><device></i> function <i><func></i> (Bei einer Komponente an Bus <i><Bus></i> Gerät <i><Gerät></i> Funktion <i><Funktion></i> wurde eine Buszeitüberschreitung festgestellt). |
| | Einzelheiten | Die Systemleistung ist möglicherweise herabgesetzt. Das Gerät konnte auf eine Transaktion nicht reagieren. |
| | Aktion | Schalten Sie den Eingangsstrom aus und wieder ein, aktualisieren Sie die Komponententreiber und installieren Sie das Gerät wieder, wenn es entfernt werden kann. |
| PCI1304 | Meldung | An I/O channel check error was detected (Ein E/A-Kanalprüffehler wurde festgestellt). |
| | LCD-Meldung | I/O channel check error detected. Power cycle system. (E/A-Kanalprüffehler festgestellt. Schalten Sie das System aus und wieder ein.) |
| | Aktion | Schalten Sie den Eingangsstrom aus und wieder ein, aktualisieren Sie die Komponententreiber und installieren Sie das Gerät wieder, wenn es entfernt werden kann. |
| PCI1308 | Meldung | A PCI parity error was detected on a component at bus <i><bus></i> device <i><device></i> function <i><func></i> (Bei einer Komponente an Bus <i><Bus></i> Gerät <i><Gerät></i> Funktion <i><Funktion></i> wurde ein PCI-Paritätsfehler festgestellt). |
| | LCD-Meldung | PCI parity error on bus <i><bus></i> device <i><device></i> function <i><func></i> . Power cycle system. (PCI-Paritätsfehler an Bus <i><Bus></i> Gerät <i><Gerät></i> Funktion <i><Funktion></i>). Schalten Sie das System aus und wieder ein.) |
| | Einzelheiten | Die Systemleistung ist möglicherweise herabgesetzt, das PCI-Gerät funktioniert möglicherweise nicht oder das System funktioniert möglicherweise nicht. |

| Fehlercode | Meldungsinformationen | |
|-------------------|------------------------------|---|
| | Aktion | Schalten Sie den Eingangsstrom aus und wieder ein, aktualisieren Sie die Komponententreiber und installieren Sie das Gerät wieder, wenn es entfernt werden kann. |
| PCI1320 | Meldung | A bus fatal error was detected on a component at bus <bus>device<device>function <func> (Bei einer Komponente an Bus <Bus> Gerät <Gerät> Funktion <Funktion> wurde ein schwerwiegender Busfehler festgestellt). |
| | LCD-Meldung | Bus fatal error on bus <bus> device <device> function <func>. Power cycle system. (Schwerwiegender Busfehler an Bus <Bus> Gerät <Gerät> Funktion <Funktion>. Schalten Sie das System aus und wieder ein.) |
| | Einzelheiten | Die Systemleistung ist möglicherweise herabgesetzt oder das System funktioniert möglicherweise nicht. |
| | Aktion | Schalten Sie den Eingangsstrom aus und wieder ein, aktualisieren Sie die Komponententreiber und installieren Sie das Gerät wieder, wenn es entfernt werden kann. |
| PCI1342 | Meldung | A bus time-out was detected on a component at slot <number> (Bei einer Komponente auf Steckplatz <Nummer> wurde eine Buszeitüberschreitung festgestellt). |
| | Einzelheiten | Die Systemleistung ist möglicherweise herabgesetzt oder das System funktioniert möglicherweise nicht. |
| | Aktion | Schalten Sie den Eingangsstrom aus und wieder ein, aktualisieren Sie die Komponententreiber und installieren Sie das Gerät wieder, wenn es entfernt werden kann. |
| PCI1348 | Meldung | A PCI parity error was detected on a component at slot <number> (Bei einer Komponente auf Steckplatz <Nummer> wurde ein PCI-Paritätsfehler festgestellt). |
| | LCD-Meldung | PCI parity error on slot <number>. Re-seat PCI card. (PCI-Systemfehler auf Steckplatz <Nummer>. Setzen Sie die PCI-Karte neu ein.) |
| | Einzelheiten | Die Systemleistung ist möglicherweise herabgesetzt oder das System funktioniert möglicherweise nicht. |
| | Aktion | Schalten Sie den Eingangsstrom aus und wieder ein, aktualisieren Sie die Komponententreiber und installieren Sie das Gerät wieder, wenn es entfernt werden kann. |

| Fehlercode | Meldungsinformationen | |
|-------------------|------------------------------|---|
| PCI1360 | Meldung | A bus fatal error was detected on a component at slot <number> (Bei einer Komponente auf Steckplatz <Nummer> wurde ein schwerwiegender Busfehler festgestellt). |
| | LCD-Meldung | Bus fatal error on slot <number>. Re-seat PCI card. (Schwerwiegender Busfehler auf Steckplatz <Nummer>. Setzen Sie die PCI-Karte neu ein.) |
| | Einzelheiten | Die Systemleistung ist möglicherweise herabgesetzt oder das System funktioniert möglicherweise nicht. |
| | Aktion | Schalten Sie den Eingangsstrom aus und wieder ein, aktualisieren Sie die Komponententreiber und installieren Sie das Gerät wieder, wenn es entfernt werden kann. |
| PDR0001 | Meldung | Fault detected on drive <number> (Fehler auf Laufwerk <Nummer> festgestellt). |
| | LCD-Meldung | Fault detected on drive <number>. Check drive. (Fehler auf Laufwerk <Nummer> festgestellt. Überprüfen Sie das Laufwerk.) |
| | Einzelheiten | Der Controller hat einen Ausfall der Festplatte festgestellt und die Festplatte offline geschaltet. |
| | Aktion | Entfernen Sie die fehlerhafte Festplatte und setzen Sie sie wieder ein. Wenn das Problem weiterhin besteht, lesen Sie Wie Sie Hilfe bekommen . |
| PDR1016 | Meldung | Drive <number> is removed from disk drive bay <bay> (Laufwerk <Nummer> wurde aus Laufwerkschacht <Schacht> entfernt). |
| | LCD-Meldung | Drive <number> removed from disk drive bay <bay>. Check drive. (Laufwerk <Nummer> wurde aus Laufwerkschacht <Schacht> entfernt. Überprüfen Sie das Laufwerk.) |
| | Einzelheiten | Der Controller hat festgestellt, dass das Laufwerk entfernt wurde. |
| | Aktion | Verifizieren Sie die Installation des Laufwerks. Setzen Sie das fehlerhafte Laufwerk wieder ein. Wenn das Problem weiterhin besteht, lesen Sie Wie Sie Hilfe bekommen . |
| PST0128 | Meldung | No memory is detected (Keinen Speicher erkannt). |
| | LCD-Meldung | No memory is detected. Inspect memory devices. (Keinen Speicher erkannt. Prüfen Sie die Speichergeräte.) |
| | Einzelheiten | Das System-BIOS konnte im System keinen Speicher feststellen. |
| | Aktion | Setzen Sie die Speichermodule neu ein. Wenn das Problem weiterhin besteht, lesen Sie Wie Sie Hilfe bekommen . |

| Fehlercode | Meldungsinformationen | |
|-------------------|------------------------------|---|
| PST0129 | Meldung | Memory is detected, but is not configurable (Speicher wurde erkannt, ist jedoch nicht konfigurierbar). |
| | LCD-Meldung | Memory is detected, but is not configurable. Check memory devices. (Speicher wurde erkannt, ist jedoch nicht konfigurierbar. Überprüfen Sie die Speichergeräte.) |
| | Einzelheiten | Das System-BIOS hat Speicher erkannt, konnte den Speicher jedoch nicht für den Systembetrieb konfigurieren. |
| | Aktion | Vergleichen Sie die Systemspeicherinstallation mit den unterstützten Systemspeicherkonfigurationen. |
| PSU0001 | Meldung | Power supply <number> failed (Netzteil <Nummer> fehlerhaft). |
| | LCD-Meldung | PSU <number> failed. Check PSU. (Netzteilereinheit <Nummer> fehlerhaft. Überprüfen Sie die Netzteilereinheit.) |
| | Aktion | Entfernen Sie das Netzteil und installieren Sie es wieder. Wenn das Problem weiterhin besteht, lesen Sie Wie Sie Hilfe bekommen . |
| PSU0002 | Meldung | A predictive failure detected on power supply <number> (Vorhersehbarer Fehler bei Netzteil <Nummer> festgestellt). |
| | LCD-Meldung | Predictive failure on PSU <number>. Check PSU. (Vorhersehbarer Fehler bei Netzteilereinheit <Nummer>. Überprüfen Sie die Netzteilereinheit.) |
| | Einzelheiten | Die Systemleistung und die Stromversorgungsredundanz sind möglicherweise herabgesetzt oder nicht mehr vorhanden. |
| | Aktion | Entfernen Sie das Netzteil während des nächsten Wartungsfensters und installieren Sie es neu. Wenn das Problem weiterhin besteht, lesen Sie Wie Sie Hilfe bekommen . |
| PSU0003 | Meldung | The power input for power supply <number> is lost (Verlust der Stromzufuhr von Netzteil <Nummer>). |
| | LCD-Meldung | Power input for PSU <number> is lost. Check PSU cables. (Verlust der Stromzufuhr von Netzteilereinheit <Nummer>. Überprüfen Sie die Kabel der Netzteilereinheit.) |
| | Einzelheiten | Das Netzteil ist richtig installiert, aber eine Eingangsquelle ist nicht angeschlossen oder funktioniert nicht. |
| | Aktion | Vergewissern Sie sich, dass die Eingangsquelle an das Netzteil angeschlossen ist. Vergewissern Sie sich, dass sich der Eingangsstrom im Rahmen der Betriebsanforderungen für das Netzteil bewegt. |

| Fehlercode | Meldungsinformationen | |
|------------|-----------------------|---|
| PSU0006 | Meldung | Power supply <number> type mismatch (Nicht übereinstimmender Typ des Netzteils <Nummer>). |
| | LCD-Meldung | Power supply <number> is incorrectly configured. Check PSU. (Netzteil <Nummer> ist falsch konfiguriert. Überprüfen Sie die Netzteilereinheit.) |
| | Einzelheiten | Power supplies should be of the same input type and power rating. |
| | Aktion | Installieren Sie übereinstimmende Netzteile und überprüfen Sie die ordnungsgemäße Konfiguration in diesem Handbuch. |
| PSU0016 | Meldung | Power supply <number> is absent (Netzteil <Nummer> fehlt). |
| | LCD-Meldung | PSU <number> is absent. Check PSU. (Netzteil <Nummer> fehlt. Überprüfen Sie die Netzteilereinheit.) |
| | Einzelheiten | Das Netzteil wurde entfernt oder ist ausgefallen. |
| | Aktion | <ol style="list-style-type: none"> 1. Entfernen Sie das Netzteil und installieren Sie es neu. 2. Überprüfen Sie die Kabel und die Subsystemkomponenten im System auf Schäden. 3. Wenn das Problem weiterhin besteht, lesen Sie Wie Sie Hilfe bekommen. |
| PSU0031 | Meldung | Cannot communicate with power supply <number> (Kommunikation mit Netzteil <Nummer> nicht möglich). |
| | LCD-Meldung | Cannot communicate with PSU <number>. Re-seat PSU. (Kommunikation mit Netzteilereinheit <Nummer> nicht möglich. Setzen Sie die Netzteilereinheit neu ein.) |
| | Einzelheiten | Das Netzteil funktioniert möglicherweise, aber die Netzteilüberwachung wird herabgesetzt. Die Systemleistung ist möglicherweise herabgesetzt. |
| | Aktion | Entfernen Sie das Netzteil und installieren Sie es wieder. Wenn das Problem weiterhin besteht, lesen Sie Wie Sie Hilfe bekommen . |
| PSU0032 | Meldung | Die Temperatur für Netzteil <number> befindet sich im Warnbereich. |
| | Einzelheiten | Die Systemleistung ist möglicherweise herabgesetzt. |
| | Aktion | Überprüfen Sie die Betriebsumgebung des Systems, einschließlich der Luftzirkulation und Eingangstemperatur. Überprüfen Sie Protokolle auf Informationen zu Temperatur- und Kühlkomponentenfehlern. |
| PSU0033 | Meldung | Die Temperatur für Netzteil <number> befindet sich außerhalb des zulässigen Bereichs. |

| Fehlercode | Meldungsinformationen | |
|----------------|-----------------------|---|
| | LCD-Meldung | PSU <number>-Temperatur befindet sich außerhalb des zulässigen Bereichs. PSU überprüfen. |
| | Einzelheiten | Die Systemleistung ist möglicherweise herabgesetzt. |
| | Aktion | Überprüfen Sie die Betriebsumgebung des Systems, einschließlich der Luftzirkulation und Eingangstemperatur. Überprüfen Sie Protokolle auf Informationen zu Temperatur- und Kühlkomponentenfehlern. |
| PSU0034 | Meldung | Ein Unterspannungsfehler wurde im Netzteil <number> festgestellt. |
| | LCD-Meldung | Ein Unterspannungsfehler wurde auf PSU <number> festgestellt. Stromquelle überprüfen. |
| | Einzelheiten | Dieser Fehler ist ggf. die Folge eines elektrischen Problems mit Kabeln oder Subsystem-Komponenten im System. |
| | Aktion | <ol style="list-style-type: none"> 1. Entfernen Sie das Netzteil und installieren Sie es neu. 2. Überprüfen Sie die Kabel und die Subsystemkomponenten im System auf Schäden. 3. Wenn das Problem weiterhin besteht, lesen Sie Wie Sie Hilfe bekommen. |
| PSU0035 | Meldung | Ein Überspannungsfehler wurde im Netzteil <number> festgestellt. |
| | LCD-Meldung | Überspannungsfehler auf PSU <number>. PSU überprüfen. |
| | Aktion | Überprüfen Sie die Eingangsleistung oder installieren Sie das Netzteil wieder. Wenn das Problem weiterhin besteht, lesen Sie Wie Sie Hilfe bekommen . |
| PSU0036 | Meldung | Ein Überstromfehler wurde im Netzteil <number> festgestellt. |
| | LCD-Meldung | Ein Überstromfehler wurde auf PSU <number> festgestellt. PSU überprüfen. |
| | Einzelheiten | Dieser Fehler ist ggf. die Folge eines elektrischen Problems mit Kabeln oder Subsystem-Komponenten im System. |
| | Aktion | <ol style="list-style-type: none"> 1. Entfernen Sie das Netzteil und installieren Sie es neu. 2. Überprüfen Sie die Kabel und die Subsystemkomponenten im System auf Schäden. 3. Wenn das Problem weiterhin besteht, lesen Sie Wie Sie Hilfe bekommen. |
| PSU0037 | Meldung | Ein Lüfterfehler wurde im Netzteil <number> festgestellt. |

| Fehlercode | Meldungsinformationen | |
|----------------|-----------------------|--|
| | LCD-Meldung | Ein Lüfterfehler wurde auf PSU <number> festgestellt. PSU überprüfen. |
| | Aktion | Überprüfen auf Lüfterblockade. Wenn das Problem weiterhin besteht, lesen Sie Wie Sie Hilfe bekommen . |
| PSU0076 | Meldung | Eine Netzteil-Leistungs-Nichtübereinstimmung wurde festgestellt; Netzteil <number> ist auf <value> Watt ausgelegt. |
| | LCD-Meldung | PSU-Leistungs-Nichtübereinstimmung; PSU <number> = <value> >Watt |
| | Einzelheiten | Power supplies should be of the same input type and power rating. |
| | Aktion | Installieren Sie übereinstimmende Netzteile und beziehen Sie sich auf dieses Handbuch für ordnungsgemäße Konfiguration. |
| PSU1201 | Meldung | Power supply redundancy is lost (Verlust der Netzteilredundanz). |
| | Einzelheiten | Das Netzteil wird den Betrieb im herabgesetzten Zustand versuchen. Die Systemleistung und die Stromversorgungsredundanz sind möglicherweise herabgesetzt oder nicht mehr vorhanden. |
| | Aktion | Überprüfen Sie die Eingangsleistung. Installieren Sie das Netzteil wieder. Wenn das Problem weiterhin besteht, lesen Sie Wie Sie Hilfe bekommen . |
| PSU1204 | Meldung | The power supplies are not redundant. Insufficient resources to maintain normal operations. (Die Netzteile sind nicht redundant. Keine ausreichenden Ressourcen zur Beibehaltung des normalen Betriebs.) |
| | LCD-Meldung | PSU redundancy degraded. Check PSU cables. (Netzteilredundanz ist herabgesetzt. Überprüfen Sie die Kabel der Netzteilereinheit.) |
| | Einzelheiten | Der aktuelle Strombetriebsmodus ist aufgrund einer Netzteilausnahme, einer Änderung im Netzteilbestand oder einer Änderung des Strominventars im System nicht redundant. |
| | Aktion | Überprüfen Sie das Ereignisprotokoll auf Netzteilfehler. Überprüfen Sie die Systemkonfiguration und den Stromverbrauch. |
| PWR1004 | Meldung | The system performance degraded because power capacity has changed (Die Systemleistung wurde herabgesetzt, weil sich die Stromkapazität geändert hat). |
| | Einzelheiten | Das System schaltet sich möglicherweise ab oder arbeitet in einem Zustand mit herabgesetzter Leistung. |

| Fehlercode | Meldungsinformationen | |
|-------------------|------------------------------|--|
| | Aktion | Überprüfen Sie das Ereignisprotokoll auf Netzteilfehler. Überprüfen Sie die Systemkonfiguration und den Stromverbrauch und installieren Sie entsprechend Netzteile. |
| PWR1005 | Meldung | The system performance degraded because the user-defined power capacity has changed (Die Systemleistung wurde herabgesetzt, weil sich die benutzerdefinierte Stromkapazität geändert hat). |
| | Einzelheiten | Die benutzerdefinierten Stromeinstellungen haben den Systembetrieb beeinträchtigt. |
| | Aktion | Ist dies nicht beabsichtigt, überprüfen Sie die Änderungen in der Systemkonfiguration und die Stromrichtlinie. |
| PWR1006 | Meldung | Das System wurde angehalten, weil der Systemstrom die Kapazität überschreitet. |
| | LCD-Meldung | System power demand exceeds capacity. System halted. (Strombedarf des Systems überschreitet die Kapazität. System angehalten.) |
| | Einzelheiten | Das System wurde angehalten, weil der Systemstrom die Kapazität überschreitet. |
| | Aktion | Überprüfen Sie die Systemkonfiguration, rüsten Sie die Netzteile auf oder reduzieren Sie den Stromverbrauch des Systems. |
| RFM1008 | Meldung | Failure detected on Removable Flash Media <name> (Fehler bei Flash-Wechseldatenträger <Name> festgestellt). |
| | LCD-Meldung | Removable Flash Media <name> failed. Check SD Card. (Flash-Wechseldatenträger <Name> fehlerhaft. Überprüfen Sie die SD-Karte.) |
| | Einzelheiten | Während eines Lese- oder Schreibvorgangs einer SD-Karte wird ein Fehler gemeldet. |
| | Aktion | Setzen Sie den Flash-Datenträger wieder ein. Wenn das Problem weiterhin besteht, lesen Sie Wie Sie Hilfe bekommen . |
| RFM1014 | Meldung | Removable Flash Media <name> is write protected (Flash-Wechseldatenträger <Name> ist schreibgeschützt). |
| | LCD-Meldung | Removable Flash Media <name> is write protected. Check SD Card. (Flash-Wechseldatenträger <Name> ist schreibgeschützt. Überprüfen Sie die SD-Karte.) |
| | Einzelheiten | Die Karte wird durch den Hebel auf der SD-Karte schreibgeschützt. Eine schreibgeschützte Karte kann nicht verwendet werden. |

| Fehlercode | Meldungsinformationen | |
|-------------------|------------------------------|--|
| | Aktion | Ist dies nicht gewollt, entfernen Sie den Datenträger und deaktivieren Sie den Schreibschutz. |
| RFM1201 | Meldung | Internal Dual SD Module redundancy lost (Verlust der internen Zweifach-SD-Modulredundanz). |
| | LCD-Meldung | Internal Dual SD Module redundancy is lost. Check SD Card. (Verlust der internen Zweifach-SD-Modulredundanz. Überprüfen Sie die SD-Karte.) |
| | Einzelheiten | Entweder eine oder beide SD-Karten funktionieren nicht einwandfrei. |
| | Aktion | Lesen Sie Wie Sie Hilfe bekommen . |
| RFM2001 | Meldung | Internal Dual SD Module <name> is absent (Internes Zweifach-SD-Modul <Name> fehlt). |
| | LCD-Meldung | Internal Dual SD Module <name> is absent. Check SD Card. (Internes Zweifach-SD-Modul <Name> fehlt. Überprüfen Sie die SD-Karte.) |
| | Einzelheiten | Das SD-Kartenmodul wurde nicht erkannt oder ist nicht installiert. |
| | Aktion | Ist dies nicht gewollt, installieren Sie das SD-Modul neu. |
| RFM2002 | Meldung | Internal Dual SD Module <name> is offline (Internes Zweifach-SD-Modul <Name> ist offline). |
| | Einzelheiten | Das SD-Kartenmodul ist installiert, wurde aber möglicherweise nicht ordnungsgemäß installiert oder falsch konfiguriert. |
| | Aktion | Installieren Sie das SD-Modul neu. |
| RFM2004 | Meldung | Failure detected on Internal Dual SD Module <name> (Fehler bei internem Zweifach-SD-Modul <Name> festgestellt). |
| | LCD-Meldung | Internal Dual SD Module <name> failed. Check SD Card. (Fehler bei internem Zweifach-SD-Modul <Name>. Überprüfen Sie die SD-Karte.) |
| | Einzelheiten | Das SD-Kartenmodul ist installiert, wurde aber möglicherweise nicht ordnungsgemäß konfiguriert oder konnte nicht initialisiert werden. |
| | Aktion | Installieren Sie das SD-Modul neu, entfernen Sie die SD-Karten und setzen Sie sie wieder ein. |
| RFM2006 | Meldung | Internal Dual SD Module <name> is write protected (Internes Zweifach-SD-Modul <Name> ist schreibgeschützt). |
| | Einzelheiten | Das Modul ist schreibgeschützt. Änderungen werden möglicherweise nicht auf den Datenträger geschrieben. |

| Fehlercode | Meldungsinformationen | |
|-------------------|------------------------------|---|
| | Aktion | Ist dies nicht gewollt, entfernen Sie den Datenträger und deaktivieren Sie den Schreibschutz. |
| SEC0031 | Meldung | The chassis is open while the power is on (Das Gehäuse ist bei eingeschaltetem Strom geöffnet). |
| | LCD-Meldung | Intrusion detected. Check chassis cover. (Eingriff festgestellt. Überprüfen Sie die Gehäuseabdeckung.) |
| | Einzelheiten | Das Gehäuse ist geöffnet. Die Systemleistung ist möglicherweise herabgesetzt und die Sicherheit ist möglicherweise gefährdet. |
| | Aktion | Schließen Sie das Gehäuse. Überprüfen Sie die Systemprotokolle. |
| SEC0033 | Meldung | The chassis is open while the power is off (Das Gehäuse ist bei ausgeschaltetem Strom geöffnet). |
| | LCD-Meldung | Intrusion detected. Check chassis cover. (Eingriff festgestellt. Überprüfen Sie die Gehäuseabdeckung.) |
| | Einzelheiten | Das Gehäuse wurde geöffnet, während der Strom ausgeschaltet war. Die Systemsicherheit ist möglicherweise gefährdet. |
| | Aktion | Schließen Sie das Gehäuse und überprüfen Sie das Hardwareinventar. Überprüfen Sie die Systemprotokolle. |
| SEL0006 | Meldung | All event logging is disabled (Die gesamte Ereignisprotokollierung wird deaktiviert). |
| | Einzelheiten | Diese Meldung wird angezeigt, wenn der Benutzer die gesamte Ereignisprotokollierung deaktiviert. |
| | Aktion | Ist dies nicht gewollt, aktivieren Sie die Protokollierung wieder. |
| SEL0008 | Meldung | Log is full (Protokoll ist voll). |
| | Einzelheiten | Wenn das Ereignisprotokoll voll ist, können keine weiteren Ereignisse in das Protokoll geschrieben werden. Ältere Ereignisse werden möglicherweise überschrieben und gehen verloren. Diese Meldung kann auch angezeigt werden, wenn der Benutzer die Ereignisprotokollierung deaktiviert hat. |
| | Aktion | Sichern Sie das Protokoll und löschen Sie es. |
| SEL0012 | Meldung | Could not create or initialize the system event log (Das Systemereignisprotokoll konnte nicht erstellt oder initialisiert werden). |

| Fehlercode | Meldungsinformationen | |
|-------------------|------------------------------|--|
| | Einzelheiten | Wenn das Systemereignisprotokoll nicht initialisiert werden kann, werden Plattformstatus- und Fehlerereignisse nicht erfasst. Manche Verwaltungssoftware meldet keine Plattformausnahmen. |
| | Aktion | Starten Sie den Verwaltungscontroller oder iDRAC neu. Nehmen Sie das System vom Netz und legen Sie es dann wieder an das Netz. Wenn das Problem weiterhin besteht, wenden Sie sich an den Support. |
| SEL1204 | Meldung | An unknown system hardware failure detected (Unbekannter Systemhardwarefehler festgestellt). |
| | LCD-Meldung | Unknown system hardware failure (Unbekannter Systemhardwarefehler). |
| | Einzelheiten | Wenn das Systemereignisprotokoll nicht initialisiert werden kann, werden Plattformstatus- und Fehlerereignisse nicht erfasst. Manche Verwaltungssoftware meldet keine Plattformausnahmen. |
| | Aktion | Konfigurieren Sie das System neu, auf die unterstützte Minimalkonfiguration. Wenn das Problem weiterhin besteht, wenden Sie sich an den Support. |
| TMP0118 | Meldung | The system inlet temperature is less than the lower warning threshold (Die Eintrittstemperatur des Systems ist niedriger als der untere Warnungsschwellenwert). |
| | LCD-Meldung | System inlet temperature is outside of range (Die Eintrittstemperatur des Systems liegt außerhalb des Bereichs). |
| | Einzelheiten | Die Umgebungslufttemperatur ist zu niedrig. |
| | Aktion | Überprüfen Sie die Betriebsumgebung des Systems. |
| TMP0119 | Meldung | The system inlet temperature is less than the lower critical threshold (Die Eintrittstemperatur des Systems ist niedriger als der untere kritische Schwellenwert). |
| | LCD-Meldung | System inlet temperature is outside of range (Die Eintrittstemperatur des Systems liegt außerhalb des Bereichs). |
| | Einzelheiten | Die Umgebungslufttemperatur ist zu niedrig. |
| | Aktion | Überprüfen Sie die Betriebsumgebung des Systems. |
| TMP0120 | Meldung | The system inlet temperature is greater than the upper warning threshold (Die Eintrittstemperatur des Systems ist höher als der obere Warnungsschwellenwert). |
| | LCD-Meldung | System inlet temperature is outside of range (Die Eintrittstemperatur des Systems liegt außerhalb des Bereichs). |

| Fehlercode | Meldungsinformationen | |
|----------------|-----------------------|--|
| | Einzelheiten | Die Umgebungslufttemperatur ist zu hoch oder mindestens ein Lüfter ist möglicherweise ausgefallen. |
| | Aktion | Überprüfen Sie die Betriebsumgebung des Systems und überprüfen Sie das Ereignisprotokoll auf Lüfterfehler. |
| TMP0121 | Meldung | The system inlet temperature is greater than the upper critical threshold (Die Eintrittstemperatur des Systems ist höher als der obere kritische Schwellenwert). |
| | LCD-Meldung | System inlet <name> temperature is outside of range. Check Fans. (Die <Name>-Temperatur am Systemeingang liegt außerhalb des Bereichs. Überprüfen Sie die Lüfter.) |
| | Einzelheiten | Die Umgebungslufttemperatur ist zu hoch oder mindestens ein Lüfter ist möglicherweise ausgefallen. |
| | Aktion | Überprüfen Sie die Betriebsumgebung des Systems und überprüfen Sie das Ereignisprotokoll auf Lüfterfehler. |
| VLT0204 | Meldung | The system board <name> voltage is outside of the allowable range (Die <Name>-Spannung der Systemplatine liegt außerhalb des zulässigen Bereichs). |
| | LCD-Meldung | System board voltage is outside of range (Die Spannung der Systemplatine liegt außerhalb des Bereichs). |
| | Einzelheiten | Die Systemhardware hat einen Über- oder Unterspannungszustand festgestellt. Wenn nacheinander mehrere Spannungsausnahmen auftreten, wechselt das System möglicherweise in den ausfallsicheren Modus. |
| | Aktion | <ol style="list-style-type: none"> 1. Überprüfen Sie die Systemprotokolle auf Netzteilausnahmen. 2. Rekonfigurieren Sie das System auf Minimalkonfiguration, überprüfen Sie die Systemkabel und installieren Sie sie wieder. 3. Wenn das Problem weiterhin besteht, lesen Sie Wie Sie Hilfe bekommen. |

Warnmeldungen

Eine Warnmeldung macht auf mögliche Probleme aufmerksam und fordert Sie zu einer Reaktion auf, bevor das System eine Aufgabe fortsetzt. Vor dem Formatieren einer Festplatte werden Sie beispielsweise gewarnt, dass alle Daten auf der Festplatte verloren gehen. Normalerweise wird ein Vorgang durch eine Warnmeldung so lange unterbrochen, bis Sie durch Eingabe von y (für Ja) oder n (für Nein) eine Entscheidung treffen.



ANMERKUNG: Warnmeldungen werden entweder vom Anwendungsprogramm oder vom Betriebssystem ausgegeben. Weitere Informationen finden Sie in der Dokumentation des Betriebssystems oder der jeweiligen Anwendung.

Diagnosemeldungen


Die Diagnoseprogramme des Systems geben eventuell Meldungen aus, wenn Sie auf dem System Diagnosetests ausführen. Weitere Informationen über die Systemdiagnose finden Sie unter „Ausführen der integrierten Systemdiagnose“.

Alarmmeldungen

Die Systemverwaltungssoftware erzeugt Alarmmeldungen für das System. Alarmmeldungen bestehen aus Informations-, Status-, Warn- und Fehlermeldungen zu Laufwerks-, Temperatur-, Lüfter- und Stromversorgungsbedingungen. Weitere Informationen finden Sie in der Dokumentation zur Systemverwaltungssoftware.

Wie Sie Hilfe bekommen

Kontaktaufnahme mit Dell

 **ANMERKUNG:** Wenn Sie nicht über eine aktive Internetverbindung verfügen, können Sie Kontaktinformationen auch auf Ihrer Auftragsbestätigung, dem Lieferschein, der Rechnung oder im Dell-Produktkatalog finden.

Dell stellt verschiedene onlinebasierte und telefonische Support- und Serviceoptionen bereit. Da die Verfügbarkeit dieser Optionen je nach Land und Produkt variiert, stehen einige Services in Ihrer Region möglicherweise nicht zur Verfügung. So erreichen Sie den Vertrieb, den Technischen Support und den Kundendienst von Dell:

1. Besuchen Sie **dell.com/support**.
2. Wählen Sie Ihre Supportkategorie.
3. Wählen Sie das Land bzw. die Region im Drop-Down-Menü Land oder Region auswählen am oberen Seitenrand aus.
4. Klicken Sie je nach Bedarf auf den entsprechenden Service- oder Support-Link.